

Convertisseur IO-Link 1.1

ICA-AO-I/U-IO-V1

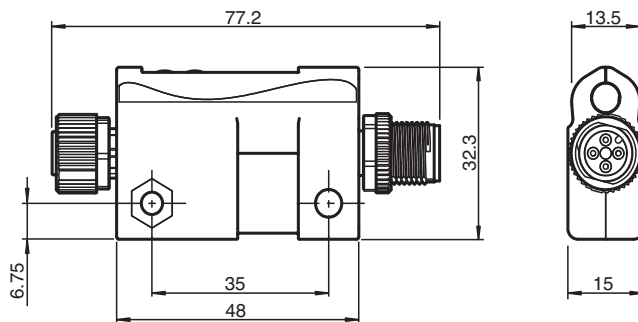


- Interface IO Link
- IP67
- La sortie analogique peut être paramétrée (courant/tension)
- La sortie de courant peut être définie sur 0 ... 20 mA/4 ... 20 mA
- La sortie de tension peut être définie sur -10 ... 10 V/0 ... 10 V

Convertisseur IO-Link avec sortie analogique (courant/tension)



Dimensions



Données techniques

Caractéristiques générales

numéro de fichier UL E223772

Valeurs caractéristiques pour la sécurité fonctionnelle

MTTF_d 246 a

Éléments de visualisation/réglage

LED 1 État du périphérique, diagnostics

Caractéristiques électriques

Tension assignée d'emploi U_e 18 ... 30 V

Tension assignée d'emploi 24 V CC

Courant nominal 230 mA

Consommation en courant typ. 30 mA

Protection contre les surtensions Catégorie II

Interface

Type d'interface IO-Link

Version IO-Link 1.1

Profil de l'appareil Identification et diagnostic

Identifiant du dispositif 0x0F0502 (984322)

Date de publication: 2021-11-08 Date d'édition: 2021-11-08 : 70128167_fra.pdf

Reportez-vous aux « Remarques générales sur les informations produit de Pepperl+Fuchs ».

Groupe Pepperl+Fuchs
www.pepperl-fuchs.com

États-Unis : +1 330 486 0001
fa-info@us.pepperl-fuchs.com

Allemagne : +49 621 776 1111
fa-info@de.pepperl-fuchs.com

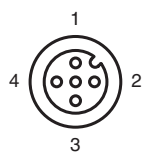
Singapour : +65 6779 9091
fa-info@sg.pepperl-fuchs.com

PEPPERL+FUCHS

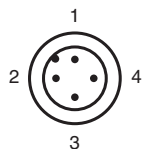
Données techniques

Vitesse de transfert	COM2 (38,4 kBaud)
durée de cycle min.	2,3 ms
Plage de données de traitement	16 bits / 2 octets
Prise en charge du mode SIO	non
Type de port maître compatible	A
Sortie	
nombre/type	1 sortie analogique pour actionneurs avec entrée analogique
Résolution	ADC : 24 bits Données de processus : 16 bits
Précision	0,1 % FS pour 25 °C
Gamme de mesure	Sortie courant ou tension, configurable : 0 mA...20 mA 4 mA...20 mA 0 V...10 V -10 V...10 V
alimentation capteur	17 ... 29,8 V CC ≤ 200 mA
Filtre de sortie	Détermination moyenne des données de processus, paramétrable
Influence de la température	45 ppm/K
taux d'échantillonnage	max. 200 Hz
Conformité aux directives	
Compatibilité électromagnétique	
Directive CEM selon 2014/30/EU	EN 61000-6-2:2005, EN 61000-6-4:2007+A1:2011
Conformité aux normes	
Degré de protection	EN 60529:2000
norme de bus de terrain	IEC 61131-9 / IO-Link V1.1
Emission d'interférence	EN 61000-6-4
Immunité	EN 61000-4-2, EN 61000-4-3, EN 61000-4-4, EN 61000-4-6
Résistance aux chocs	EN 60068, partie 2-6, partie 2-27
Conditions environnementales	
Température ambiante	-30 ... 70 °C (-22 ... 158 °F)
Température de stockage	-40 ... 85 °C (-40 ... 185 °F)
Humidité rel. de l'air	max. 85 %
Environnement	classe climatique 3K3
Hauteur d'utilisation	0 ... 2000 m
Tenue aux chocs et aux vibrations	50 g, 11 ms, tous axes
Degré de pollution	3
Caractéristiques mécaniques	
Degré de protection	IP67
Raccordement	IO-Link M12, codage A Entrée M12, codage A
Matériau	
contacts	Zinc, plaqué cupronickel
Boîtier	PC + PBT en plastique
Masse	44 g
Forme constructive	Boîtier de terrain

Affectation des broches

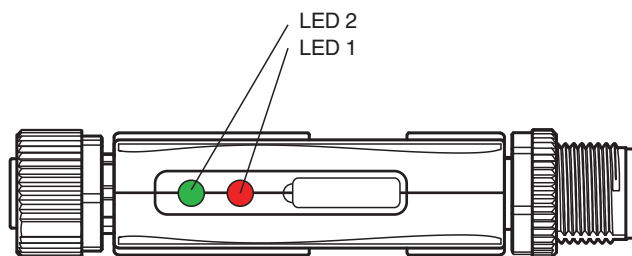


- 1: +24 V (L+)
- 2: n.c.
- 3: GND (L-)
- 4: AO





- 1: +24 V (L+)
- 2: n.c.
- 3: GND (L-)
- 4: C/Q

Indication



Accessoires

	MH V1-SCREWDRIVER	Tournevis dynamométrique (0,6 Nm)
	MH V1-BIT M12	Capuchon enfichable M12

Date de publication: 2021-11-08 Date d'édition: 2021-11-08 : 70128167_fra.pdf

Reportez-vous aux « Remarques générales sur les informations produit de Pepperl+Fuchs ».

Groupe Pepperl+Fuchs
www.pepperl-fuchs.com

États-Unis : +1 330 486 0001
fa-info@us.pepperl-fuchs.com

Allemagne : +49 621 776 1111
fa-info@de.pepperl-fuchs.com

Singapour : +65 6779 9091
fa-info@sg.pepperl-fuchs.com