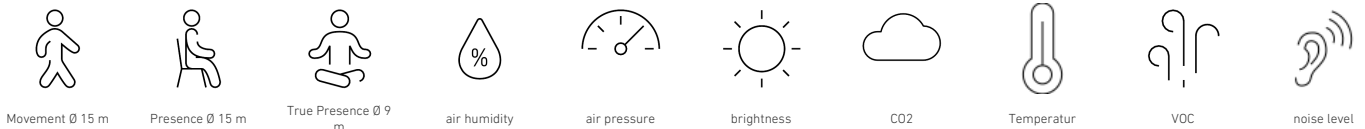


# Multisensor True Presence

V2 BT IPD - en saillie  
EAN 4007841 084110  
Réf. 084110



## Description du fonctionnement

8 sens pour des bâtiments intelligents. Que ce soit dans un bureau paysager, une salle de conférence ou une salle de classe. Le multicapteur True Presence® apporte une contribution précieuse à une meilleure santé, une meilleure sécurité, une meilleure efficacité et un meilleur confort. Le multicapteur True Presence permet de déterminer la présence humaine, la luminosité, la température ambiante, l'humidité, la pression atmosphérique, les composés organiques volatils (COV), le CO2 et le niveau sonore dominant. En outre, des informations sur un éventuel risque d'infection sont déduites des valeurs déterminées. Résultat : un air ambiant d'une qualité sans précédent.

## Caractéristiques techniques

Dimensions (L x l x H)	45 x 142 x 142 mm
Avec détecteur de mouvement	Oui
Garantie du fabricant	5 ans
Réglages via	Smartphone, Tablette, Connect Bluetooth Mesh
Avec télécommande	Non
Variante	BT IPD - en saillie
UC1, Code EAN	4007841084110
Modèle	Détecteur de présence
Emplacement	Intérieur
Emplacement, pièce	bureau grande surface, chambre d'hôtel, salle de classe, salle de conférences / salle de réunion
Coloris	blanc
Support mural d'angle inclus	Non
Lieu d'installation	plafond
Montage	En saillie

Hauteur de montage max.	12,00 m
Hauteur de montage optimale	2,8 m
Montagehöhe max. True Presence Erfassung	4,00 m
Technique HF	7,2 GHz
Détails détection	le cas échéant à travers le verre, le bois et les cloisons fines
Angle de détection	360 °
Angle d'ouverture	160 °
Possibilité de neutraliser la détection par segments	Non
Cadrage électronique	Oui
Cadrage mécanique	Non
Portée radiale	Ø 15 m (177 m <sup>2</sup> )
Portée tangentielle	Ø 15 m (177 m <sup>2</sup> )
Portée présence	Ø 15 m (177 m <sup>2</sup> )
Portée True Presence®	Ø 9 m (64 m <sup>2</sup> )

# Multisensor True Presence

V2 BT IPD - en saillie  
EAN 4007841 084110  
Réf. 084110



## Caractéristiques techniques

Indice de protection	IP20
Température ambiante	0 – 50 °C
Matériau	Matière plastique
Alimentation électrique	50 – 60 Hz
Consommation propre	1 W
Technologie, détecteurs	Détecteur de lumière, Hyper fréquence, Humidité de l'air, Pression d'air, Température, COV, Niveau sonore, CO2
Hauteur de montage	2 – 12 m

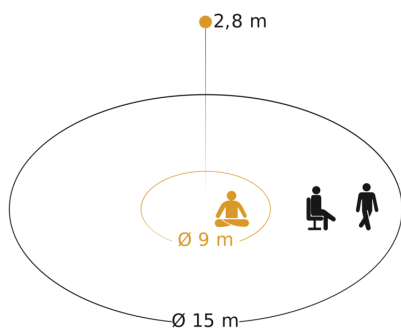
Puissance d'émission	< 10 mW
Réglage crépusculaire	2 – 2000 lx
Éclairage principal réglable	Oui
Réglage du seuil de déclenchement Teach (apprentissage)	Oui
Réglage de l'éclairage permanent	Non
Mise en réseau possible	Oui
Mise en réseau via	Bluetooth Mesh Connect

# Multisensor True Presence

V2 BT IPD - en saillie  
EAN 4007841 084110  
Réf. 084110

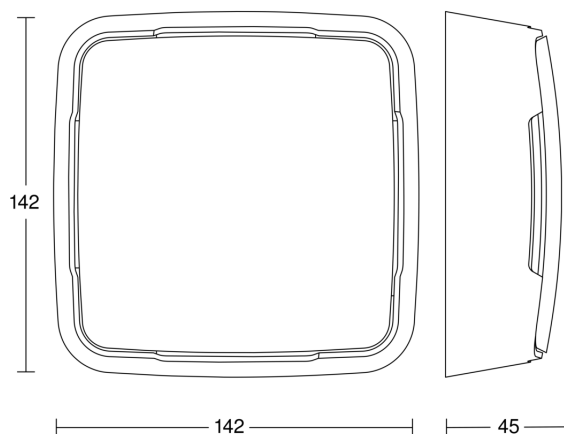


## Zone de détection



Hauteur d'installation: 2,00 m - 12,00 m  
Orange: True Presence  
Noir: mouvement et présence

## Dessin dimensionnel



## Schéma du circuit

