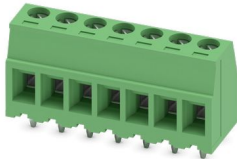


# MKDSD 1,5/ 7-3,81 - Bloc de jonction C.I.

1705595

<https://www.phoenixcontact.com/fr/produits/1705595>

Veillez tenir compte du fait que les données affichées dans ce document PDF proviennent de notre catalogue en ligne. Vous trouverez les données complètes dans la documentation utilisateur. Nos conditions générales d'utilisation des téléchargements sont applicables.



Bloc de jonction C.I., intensité nominale: 8 A, tension de référence (III/2): 320 V, section nominale: 1,5 mm<sup>2</sup>, nombre de potentiels: 7, nombre de rangées: 1, nombre de pôles par rangée: 7, gamme d'articles: MKDSD 1,5, pas: 3,81 mm, type de raccordement: Raccordement vissé avec bague, surface d'attaque des vis: L Fente longitudinale, montage: Soudage à la vague, sens d'enfichage conducteur/circuit imprimé: 0 °, coloris: vert, Disposition des broches: Brochage linéaire, Longueur de broche [P]: 2,7 mm, nombre de picots par potentiel: 2, type de conditionnement: emballé dans un carton

## Avantages

- Le principe de raccordement mondialement reconnu permet une utilisation universelle
- Echauffement réduit via une force de contact maximale
- Permet le raccordement de deux conducteurs
- Les doubles picots de soudage réduisent la contrainte mécanique des points de soudage
- L'encliquetage latéral permet une mise en place personnalisée de différents nombres de pôles

## Données commerciales

Référence	1705595
Conditionnement	50 Unité(s)
Commande minimum	50 Unité(s)
Clé de vente	AALFGL
Product key	AALFGL
Page catalogue	Page 23 (CC-2005)
GTIN	4017918144524
Poids par pièce (emballage compris)	5,68 g
Poids par pièce (hors emballage)	5,57 g
Numéro du tarif douanier	85369010
Pays d'origine	BG

## Caractéristiques techniques

### Propriétés du produit

Type	Bloc de jonction multipolaire pour C.I.
Ligne de produits	COMBICON Terminals S
Type de produit	Borne de circuit imprimé
Gamme de produits	MKDSD 1,5
Nombre de pôles	7
Pas	3,81 mm
Nombre de connexions	7
Nombre de rangées	1
Nombre de potentiels	7
Tracé brochage	Brochage linéaire
Nombre de picots par potentiel	2

### Propriétés électriques

Intensité nominale $I_N$	8 A
Tension nominale $U_N$	320 V
Degré de pollution	3
Tension de référence (III/3)	200 V
Tension de tenue aux chocs assignée (III/3)	4 kV
Tension assignée (III/2)	320 V
Tension de tenue aux chocs assignée (III/2)	4 kV
Tension de référence (II/2)	500 V
Tension de tenue aux chocs assignée (II/2)	4 kV

### Caractéristiques de raccordement

#### Technologie de raccordement

Type	Bloc de jonction multipolaire pour C.I.
Section nominale	1,5 mm <sup>2</sup>

#### Raccordement du conducteur

Type de raccordement	Raccordement vissé avec bague
Section de conducteur rigide	0,14 mm <sup>2</sup> ... 1,5 mm <sup>2</sup>
Section de conducteur souple	0,14 mm <sup>2</sup> ... 1,5 mm <sup>2</sup>
Section conduct. AWG	26 ... 16
Section de conducteur souple avec embout, sans douille en plastique	0,25 mm <sup>2</sup> ... 1,5 mm <sup>2</sup>
Section de conducteur souple avec embout et douille en plastique	0,25 mm <sup>2</sup> ... 0,5 mm <sup>2</sup>
2 conducteurs rigides de même section	0,14 mm <sup>2</sup> ... 0,5 mm <sup>2</sup>
2 conducteurs souples de même section	0,14 mm <sup>2</sup> ... 0,5 mm <sup>2</sup>
2 conducteurs de même section, flexibles avec embout sans douille en plastique	0,25 mm <sup>2</sup> ... 0,34 mm <sup>2</sup>

# MKDSD 1,5/ 7-3,81 - Bloc de jonction C.I.

1705595

<https://www.phoenixcontact.com/fr/produits/1705595>

2 conducteurs souples de même section avec embout TWIN et douille en plastique	0,5 mm <sup>2</sup> ... 0,5 mm <sup>2</sup>
Longueur à dénuder	7 mm
Couple de serrage	0,22 Nm ... 0,25 Nm

## Montage

Type de montage	Soudage à la vague
Tracé brochage	Brochage linéaire
Forme d'entraînement de la tête de vis	Fente longitudinale (L)
Type de raccordement	Raccordement vissé avec bague
Forme d'entraînement de la tête de vis	Fente longitudinale (L)

## Indications sur les matériaux

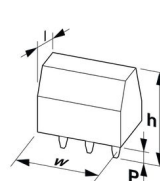
### Indication de matériau - contact

Remarque	Conforme à WEEE/RoHS, exempt de trichite suivant la norme CEI 60068-2-82/JEDEC JESD 201
Matériau de contact	Alliage de Cu
Qualité de surface	étamé par trempage à chaud
Surface métallique point de connexion (couche supérieure)	Étain (5 - 7 µm Sn)
Surface métallique zone de soudage (couche supérieure)	Étain (5 - 7 µm Sn)

### Indication de matériau - boîtier

Coloris (Boîtiers)	vert (6021)
Matériau isolant	PA
Groupe d'isolant	I
IRC selon CEI 60112	600
Classe d'inflammabilité selon UL 94	V0
Indice d'inflammabilité au fil incandescent GWFI selon EN 60695-2-12	850
Température d'ignition au fil incandescent GWIT selon EN 60695-2-13	775
Température des essais de pression à bille selon la norme EN 60695-10-2	125 °C

## Dimensions

Dessin coté	
Pas	3,81 mm
Largeur [w]	27,76 mm
Hauteur [h]	15,3 mm
Longueur [l]	9,3 mm
Hauteur de montage	12,6 mm

# MKDSD 1,5/ 7-3,81 - Bloc de jonction C.I.



1705595

<https://www.phoenixcontact.com/fr/produits/1705595>

Longueur du picot de soudage [P]	2,7 mm
Dimensions des picots	0,5 x 0,8 mm

## Conception de circuits imprimés

Diamètre de perçage	1,1 mm
---------------------	--------

## Contrôles électriques

### Distances dans l'air et lignes de fuite |

Spécification de contrôle	DIN EN 60664-1 (VDE 0110-1):2008-01
Groupe d'isolant	I
Résistance aux courants de fuite (DIN EN 60112 (VDE 0303-11))	CTI 600
Tension d'isolement assignée (III/3)	200 V
Tension de tenue aux chocs assignée (III/3)	4 kV
valeur minimale de la distance dans l'air - champ non homogène (III/3)	1,5 mm
valeur minimale de la ligne de fuite (III/3)	2,5 mm
Tension d'isolement assignée (III/2)	320 V
Tension de choc assignée (III/2)	4 kV
valeur minimale de la distance dans l'air - champ non homogène (III/2)	1,5 mm
valeur minimale de la ligne de fuite (III/2)	1,5 mm
Tension d'isolement assignée (II/2)	500 V
Tension de tenue aux chocs assignée (II/2)	4 kV
valeur minimale de la distance dans l'air - champ non homogène (II/2)	1,5 mm
valeur minimale de la ligne de fuite (II/2)	2 mm

## Conditions environnementales et de durée de vie

### Conditions ambiantes

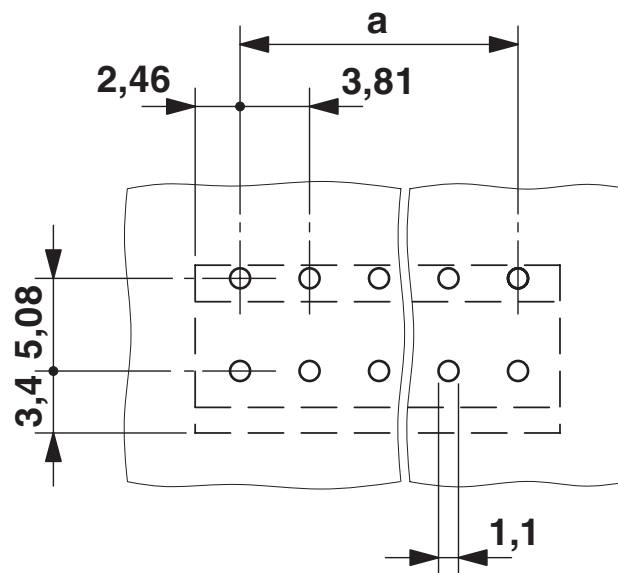
Température ambiante (fonctionnement)	-40 °C ... 100 °C (En fonction de la courbe de capacité de courant / de derating)
Température ambiante (stockage/transport)	-40 °C ... 70 °C
Humidité rel. de l'air (stockage/transport)	30 % ... 70 %
Température ambiante (montage)	-5 °C ... 100 °C

## Indications sur l'emballage

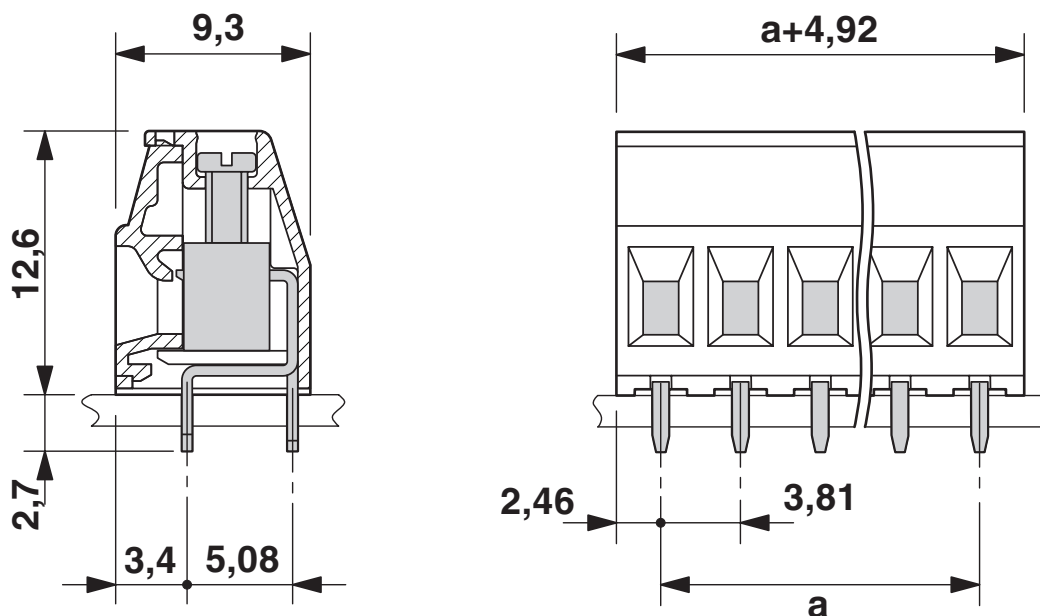
Type de conditionnement	emballé dans un carton
-------------------------	------------------------

Dessins

Gabarit perçage / géom. pastille soudage



Dessin coté




1705595

<https://www.phoenixcontact.com/fr/produits/1705595>

## Homologations

 To download certificates, visit the product detail page: <https://www.phoenixcontact.com/fr/produits/1705595>

 <b>cULus Recognized</b> Identifiant de l'homologation: E60425-19770427				
	Tension nominale $U_N$	Intensité nominale $I_N$	Section AWG	Section $mm^2$
Groupe utilisateur B	300 V	10 A	30 - 14	-
Groupe utilisateur D	300 V	10 A	30 - 14	-

 <b>VDE Zeichengenehmigung</b> Identifiant de l'homologation: 40055535				
	Tension nominale $U_N$	Intensité nominale $I_N$	Section AWG	Section $mm^2$
	320 V	12 A	-	0,2 - 1,5

1705595

<https://www.phoenixcontact.com/fr/produits/1705595>

## Classifications

### ECLASS

ECLASS-11.0	27460101
ECLASS-12.0	27460101
ECLASS-13.0	27460101

### ETIM

ETIM 9.0	EC002643
----------	----------

### UNSPSC

UNSPSC 21.0	39121400
-------------	----------

# MKDSD 1,5/ 7-3,81 - Bloc de jonction C.I.



1705595

<https://www.phoenixcontact.com/fr/produits/1705595>

## Conformité environnementale

China RoHS

Période d'utilisation conforme : illimitée = EFUP-e

Aucune substance dangereuse dépassant les valeurs seuils ;



# MKDSD 1,5/ 7-3,81 - Bloc de jonction C.I.



1705595

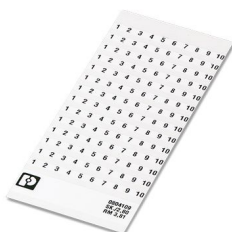
<https://www.phoenixcontact.com/fr/produits/1705595>

## Accessoires

### SK 3,81/2,8:FORTL.ZAHLEN - Carte de marquage

0804109

<https://www.phoenixcontact.com/fr/produits/0804109>



Carte de marquage, Feuille, blanc, repéré, longitudinal: numérotation continue 1 ... 10, 11 ... 20, etc. jusqu'à 91 ... (99)100, type de montage: collage, pour bloc de jonction au pas de : 3,81 mm, surface utile: 3,81 x 2,8 mm, Nombre d'étiquettes: 14

### SZS 0,4X2,5 VDE - Tournevis

1205037

<https://www.phoenixcontact.com/fr/produits/1205037>



Tournevis pour tête fendue, isolé selon VDE, dimensions : 0,4 x 2,5 x 80 mm, manche à deux composants, antidérapant

Phoenix Contact 2024 © - Tous droits réservés

<https://www.phoenixcontact.com>

PHOENIX CONTACT SAS

52 Boulevard de Beaubourg Emerainville

77436 Marne La Vallée Cedex 2 France

+33 (0) 1 60 17 98 98

[documentation@phoenixcontact.fr](mailto:documentation@phoenixcontact.fr)