

# Capteur annulaire inductif

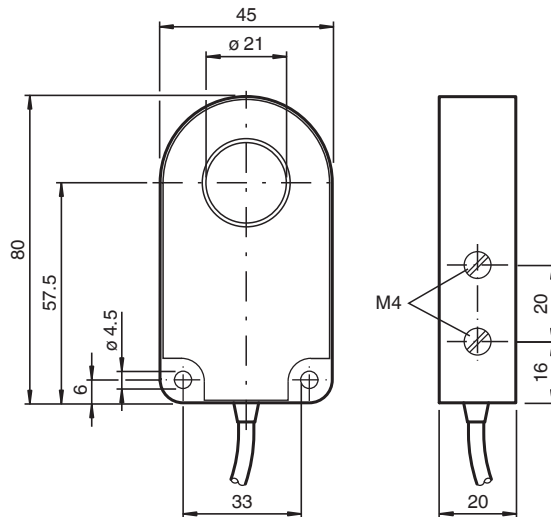
## RJ21-E2



- Diamètre intérieur 21 mm
- 3 fils courant continu



### Dimensions



### Données techniques

#### Caractéristiques générales

Fonction de commutation	Normalement ouvert (NO)	
Type de sortie	PNP	
Polarité de sortie	CC	
Diamètre intérieur	21 mm	
Cylindre de mesure		
Diamètre	6 mm	
Longueur	12 mm	
Matériau	Acier 1.0711	
Type de sortie	3 fils	

#### Valeurs caractéristiques

Tension d'emploi	$U_B$	10 ... 30 V CC
Fréquence de commutation	$f$	0 ... 1000 Hz
Course différentielle	H	typ. 5%

Date de publication: 2022-06-21 Date d'édition: 2022-06-21 : 013004\_fra.pdf

Reportez-vous aux « Remarques générales sur les informations produit de Pepperl+Fuchs ».

Groupe Pepperl+Fuchs  
www.pepperl-fuchs.com

États-Unis : +1 330 486 0001  
fa-info@us.pepperl-fuchs.com

Allemagne : +49 621 776 1111  
fa-info@de.pepperl-fuchs.com

Singapour : +65 6779 9091  
fa-info@sg.pepperl-fuchs.com

PEPPERL+FUCHS

## Données techniques

Protection contre l'inversion de polarité		protégé
Protection contre les courts-circuits		pulsé
Chute de tension	$U_d$	$\leq 3 \text{ V}$
Courant d'emploi	$I_L$	0 ... 200 mA
Consommation à vide	$I_0$	$\leq 20 \text{ mA}$
<b>conformité de normes et de directives</b>		
Conformité aux normes		
Normes		EN 60947-5-2:2007 IEC 60947-5-2:2007
<b>Agréments et certificats</b>		
Agrément UL		cULus Listed, General Purpose
Homologation CSA		cCSAus Listed, General Purpose
<b>Conditions environnementales</b>		
Température ambiante		-25 ... 70 °C (-13 ... 158 °F)
<b>Caractéristiques mécaniques</b>		
Type de raccordement		câble PVC , 2 m
Section des fils		0,34 mm <sup>2</sup>
Matériau du boîtier		PBT
Degré de protection		IP67

## Connexion

