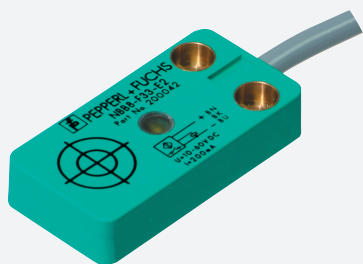


Détecteur inductif

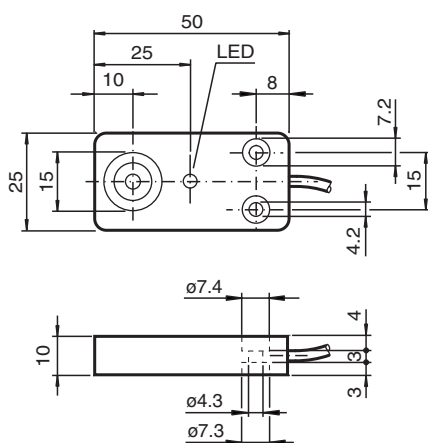
NBB8-F33-E0



- 8 mm, noyable
- 3 fils courant continu



Dimensions



Données techniques

Caractéristiques générales

Fonction de commutation		Normalement ouvert (NO)
Type de sortie		NPN
Portée nominale	s_n	8 mm
Montage		noyable
Polarité de sortie		CC
Portée de travail	s_a	0 ... 6,48 mm
Facteur de réduction r_{Al}		0,3
Facteur de réduction r_{Cu}		0,2
Facteur de réduction $r_{1.4301}$		0,6
Type de sortie		3 fils

Valeurs caractéristiques

Tension d'emploi	U_B	10 ... 60 V CC
Fréquence de commutation	f	0 ... 350 Hz
Course différentielle	H	typ. 5 %
Protection contre l'inversion de polarité		protégé
Protection contre les courts-circuits		pulsé

Date de publication: 2022-05-23 Date d'édition: 2022-05-23 : 200040_fra.pdf

Reportez-vous aux « Remarques générales sur les informations produit de Pepperl+Fuchs ».

Groupe Pepperl+Fuchs
www.pepperl-fuchs.com

États-Unis : +1 330 486 0001
fa-info@us.pepperl-fuchs.com

Allemagne : +49 621 776 1111
fa-info@de.pepperl-fuchs.com

Singapour : +65 6779 9091
fa-info@sg.pepperl-fuchs.com

PF PEPPERL+FUCHS

Données techniques

Chute de tension	U_d	$\leq 3 \text{ V}$
Courant d'emploi	I_L	0 ... 200 mA
Courant résiduel	I_r	0 ... 0,1 mA
Consommation à vide	I_0	$\leq 10 \text{ mA}$
Retard à la disponibilité	t_v	$\leq 50 \text{ ms}$
Visualisation de l'état de commutation		LED jaune
Valeurs caractéristiques pour la sécurité fonctionnelle		
MTTF _d		1150 a
Durée de mission (T _M)		20 a
Couverture du diagnostic (DC)		0 %
conformité de normes et de directives		
Conformité aux normes		
Normes		EN 60947-5-2:2007 IEC 60947-5-2:2007
Agréments et certificats		
Agrément UL		cULus Listed, General Purpose
Homologation CSA		cCSAus Listed, General Purpose
agrément CCC		Certified by China Compulsory Certification (CCC)
Conditions environnementales		
Température ambiante		-35 ... 70 °C (-31 ... 158 °F)
Température de stockage		-40 ... 85 °C (-40 ... 185 °F)
Caractéristiques mécaniques		
Type de raccordement		câble PVC , 2 m
Section des fils		0,34 mm ²
Matériau du boîtier		PBT
Face sensible		PBT
Degré de protection		IP67
Remarque		Couple de serrage : 5 Nm

Connexion

