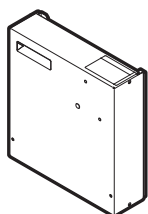




Manuel d'installation

Boîtier en option pour unités extérieures avec composants hydrauliques intégrés



EK2CB07CAV3

Manuel d'installation
Boîtier en option pour unités extérieures avec composants
hydrauliques intégrés

Français

Table des Matières

1	À propos de la documentation	2
1.1	À propos du présent document	2
2	À propos du carton	2
2.1	Boîtier optionnel	2
2.1.1	Retrait des accessoires du boîtier optionnel	2
3	Préparation	3
3.1	Préparation du lieu d'installation.....	3
3.1.1	Exigences pour le lieu d'installation du boîtier optionnel	3
3.2	Préparation du câblage électrique.....	3
3.2.1	Vue d'ensemble des connexions électriques pour les actionneurs externes et internes.....	3
4	Installation	3
4.1	Ouverture des unités	3
4.1.1	Ouverture du boîtier optionnel	3
4.2	Montage du boîtier optionnel.....	3
4.2.1	Installation du boîtier optionnel	3
4.3	Raccordement du câblage électrique.....	4
4.3.1	Raccordement du câblage électrique sur le boîtier optionnel	4
4.3.2	Raccordement de l'alimentation électrique du boîtier optionnel	4
4.3.3	Raccordement du câble d'interconnexion entre le boîtier optionnel et le boîtier de commande.....	4
4.3.4	Raccordement des compteurs électriques.....	4
4.3.5	Raccordement des entrées numériques de consommation électrique	5
4.3.6	Raccordement de la sortie alarme	5
4.3.7	Raccordement de la sortie de MARCHE/ARRÊT du rafraîchissement/du chauffage.....	5
4.3.8	Raccordement du basculement vers la source de chaleur externe	5
5	Mise en route du système	5

1 À propos de la documentation

1.1 À propos du présent document

Public visé

Installateurs agréés

Documentation

Le présent document fait partie d'un ensemble. L'ensemble complet comprend les documents suivants:

- **Consignes de sécurité générales:**
 - Consignes de sécurité que vous devez lire avant installation
 - Format: Papier (dans le carton de l'unité extérieure)
- **Manuel d'installation de l'unité extérieure:**
 - Instructions d'installation
 - Format: Papier (dans le carton de l'unité extérieure)
- **Manuel d'installation du boîtier de commande:**
 - Instructions d'installation
 - Format: Papier (dans le carton du boîtier de commande)

- **Manuel d'installation du boîtier optionnel:**
 - Instructions d'installation
 - Format: Papier (dans le carton du boîtier optionnel)
- **Manuel d'installation du chauffage d'appoint:**
 - Instructions d'installation
 - Format: Papier (dans le carton du chauffage d'appoint)
- **Guide de référence installateur:**
 - Préparation de l'installation, bonnes pratiques, données de référence, etc.
 - Format: Fichiers numériques sous <http://www.daikineurope.com/support-and-manuals/product-information/>
- **Addendum pour l'équipement en option:**
 - Informations complémentaires concernant la procédure d'installation de l'équipement en option
 - Format: Papier (dans le carton de l'unité extérieure) + Fichiers numériques sous <http://www.daikineurope.com/support-and-manuals/product-information/>

Il est possible que les dernières révisions de la documentation fournie soient disponibles sur le site Web Daikin de votre région ou via votre revendeur.

La documentation d'origine est rédigée en anglais. Toutes les autres langues sont des traductions.

Données techniques

- Un **sous-ensemble** des récentes données techniques est disponible sur le site régional Daikin (accessible au public).
- L'**ensemble complet** des dernières données techniques est disponible sur l'extranet Daikin (authentification requise).

2 À propos du carton

2.1 Boîtier optionnel

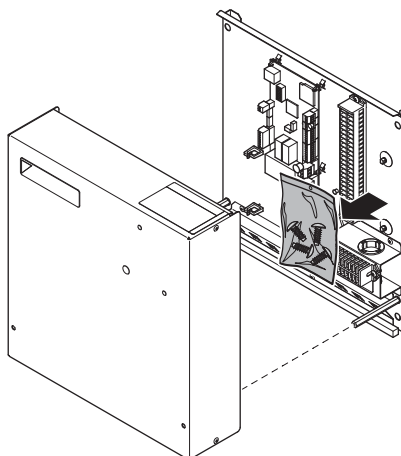


REMARQUE

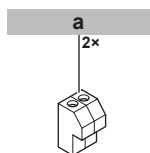
- Le boîtier optionnel EK2CB07CAV3 est une option et ne peut pas être utilisé de manière autonome.
- Pour utiliser le boîtier optionnel, le système doit inclure le coffret électrique en option EKCB07CAV3.

2.1.1 Retrait des accessoires du boîtier optionnel

- 1 Ouvrez le boîtier optionnel.



- 2 Retirez les accessoires.



a Connecteurs pour le câble d'interconnexion entre le boîtier optionnel et le boîtier commande EKCB07CAV3.

3 Préparation

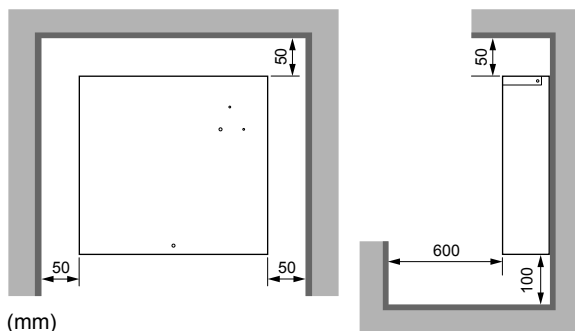
3.1 Préparation du lieu d'installation

3.1.1 Exigences pour le lieu d'installation du boîtier optionnel

- Respectez les mesures indiquées ci-dessous:

Distance maximale entre le boîtier optionnel et le boîtier commande EKCB07CAV3	3 m
--	-----

- Prenez les directives suivantes en compte en matière d'espacement:



- Le boîtier optionnel est conçu pour être installé sur un mur, à l'intérieur uniquement. Veillez à ce que la surface d'installation soit un mur ininflammable, plat et vertical.
- Le boîtier optionnel est conçu pour fonctionner dans une plage de températures ambiantes de 5~35°C.

3.2 Préparation du câblage électrique

3.2.1 Vue d'ensemble des connexions électriques pour les actionneurs externes et internes

Élément	Description	Fils	Courant de fonctionnement maximal
Alimentation électrique			
1	Alimentation électrique du boîtier optionnel	2+GND	(a)
Câble d'interconnexion			
2	Câble d'interconnexion vers boîtier de commande	3 (max 3 m)	(b)
Équipement en option			
3	Capteur intérieur à distance	2	(b)
Composants à fournir			
4	Compteur électrique	2 (par mètre)	(b)

Élément	Description	Fils	Courant de fonctionnement maximal
5	Entrées numériques de consommation électrique	2 (par signal d'entrée)	(b)
6	Sortie d'alarme	2	(b)
7	Sortie MARCHÉ/ ARRÊT du chauffage/ rafraîchissement	2	(b)
8	Basculement vers une source de chaleur externe	2	(b)

- (a) Section de câble de 2,5 mm².
 (b) Section minimale du câble 0,75 mm².



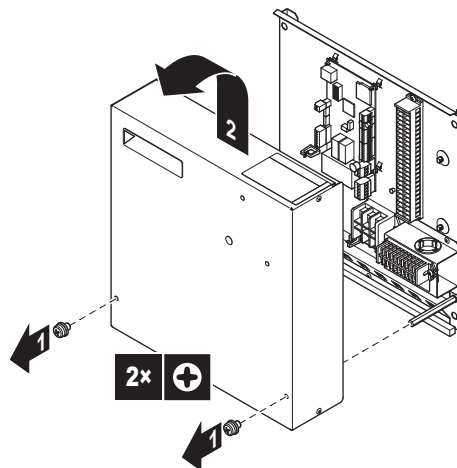
REMARQUE

Davantage de spécifications techniques concernant les différents raccordements sont indiquées à l'intérieur du boîtier optionnel.

4 Installation

4.1 Ouverture des unités

4.1.1 Ouverture du boîtier optionnel



AVERTISSEMENT

Les vis sont fournies avec des rondelles dentées de blocage. Utilisez TOUJOURS des rondelles dentées de blocage, même lorsque les vis doivent être remplacées. Si vous ne respectez pas cet avertissement, vous risquez d'occasionner des décharges électriques.



INFORMATIONS

Ne retirez PAS les chevilles de la plaque avant du boîtier optionnel.

4.2 Montage du boîtier optionnel

4.2.1 Installation du boîtier optionnel

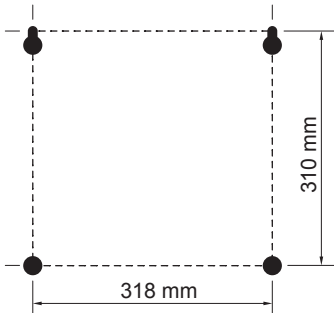
- Retirez la plaque frontale.
- Maintenez la plaque arrière contre le mur et marquez les points de fixation (2 en haut et 2 en bas).

4 Installation



REMARQUE

Vérifiez que les marques sont bien de niveau (2 par 2) et que leurs dimensions correspondent à la figure ci-dessous.



- 3 Forez 4 trous et installez 4 chevilles (compatibles pour M5).
- 4 Introduisez les vis dans les chevilles situées en haut et suspendez le boîtier sur les vis.
- 5 Introduisez les vis dans les chevilles du bas.
- 6 Serrez fermement les 4 vis.

4.3 Raccordement du câblage électrique



DANGER: RISQUE D'ÉLECTROCUTION

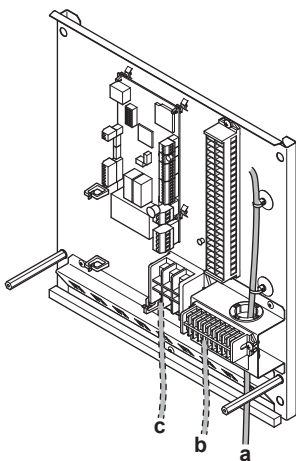


AVERTISSEMENT

Utilisez TOUJOURS un câble multiconducteur pour l'alimentation électrique.

4.3.1 Raccordement du câblage électrique sur le boîtier optionnel

- 1 Insérez le câblage à l'arrière du boîtier optionnel.
- 2 Vérifiez que le câblage basse tension est situé sur la droite. Insérez-le dans le trou d'admission et fixez-le à l'aide d'attaches-câbles:



- a Câblage basse tension
- b Câblage haute tension
- c Alimentation principale

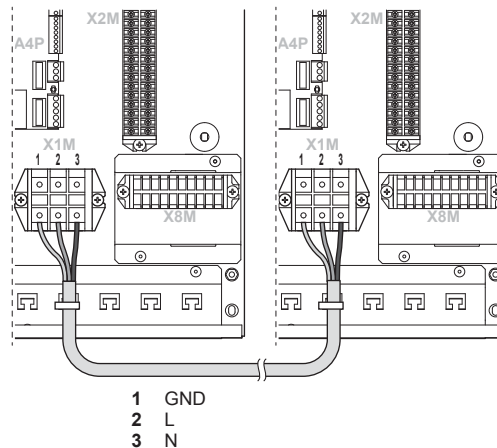


REMARQUE

Une distance d'au moins 25 mm doit être respectée entre les câbles de haute et de basse tension.

4.3.2 Raccordement de l'alimentation électrique du boîtier optionnel

- 1 Raccordez la borne du boîtier optionnel X1M à la borne du boîtier de commande X1M.



- 2 Fixez le câble avec des attaches sur les supports d'attaches pour garantir un relâchement de la contrainte et s'assurer qu'il n'entre PAS en contact avec des bords tranchants.

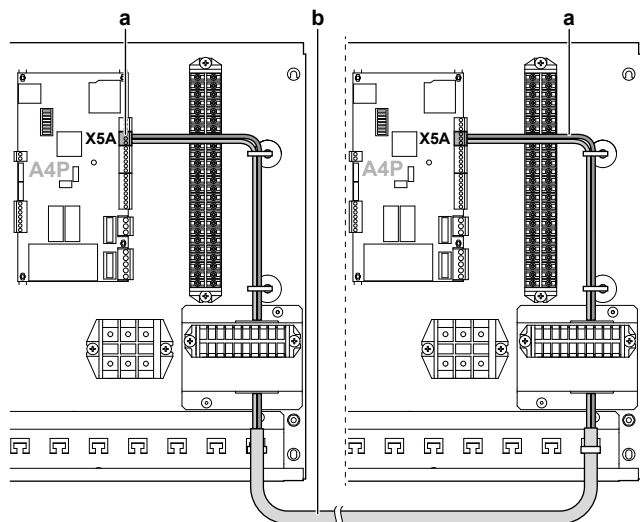


ATTENTION

N'insérez et ne placez PAS une longueur de câble excessive dans l'unité.

4.3.3 Raccordement du câble d'interconnexion entre le boîtier optionnel et le boîtier de commande

- 1 Raccordez les connecteurs contenus dans le sac des accessoires à la borne A1P sur X5A des CCI du boîtier de commande et du boîtier optionnel.
- 2 Raccordez les connecteurs à l'aide d'un câble non fourni.



- a Connecteurs (accessoire)
- b Câble d'interconnexion (non fourni)

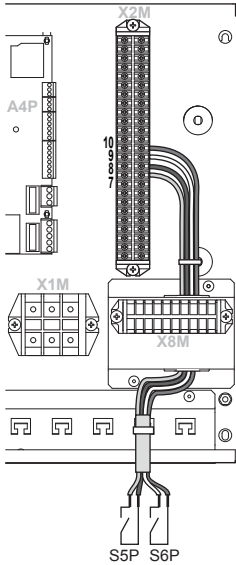
4.3.4 Raccordement des compteurs électriques



INFORMATIONS

Dans le cas d'un compteur électrique avec sortie transistor, vérifiez la polarité. La polarité positive DOIT être connectée à X2M/7 et X2M/9; la polarité négative à X2M/8 et X2M/10.

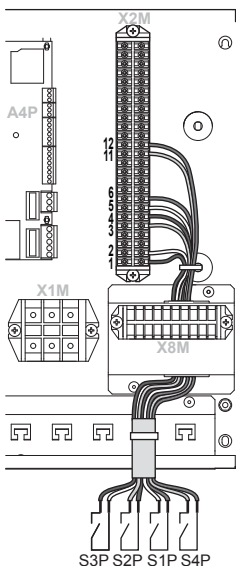
- 1 Raccordez le câble des compteurs électriques aux bornes adaptées comme indiqué sur l'illustration ci-dessous.



- 2 Fixez le câble avec les attaches sur les supports d'attaches.

4.3.5 Raccordement des entrées numériques de consommation électrique

- 1 Raccordez le câble des entrées numériques de consommation électrique aux bornes adaptées comme indiqué sur l'illustration ci-dessous.

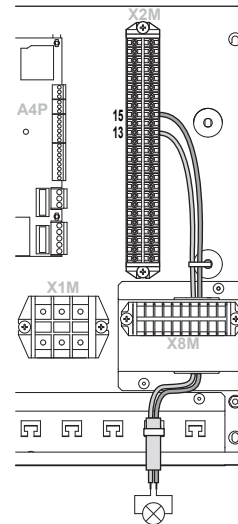


- S3P** Raccordez aux bornes X2M/1+2
- S2P** Raccordez aux bornes X2M/3+4
- S1P** Raccordez aux bornes X2M/5+6
- S4P** Raccordez aux bornes X2M/11+12

- 2 Fixez le câble avec les attaches sur les supports d'attaches.

4.3.6 Raccordement de la sortie alarme

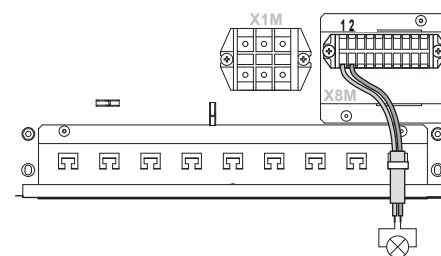
- 1 Raccordez le câble de la sortie alarme aux bornes adaptées comme indiqué sur l'illustration ci-dessous.



- 2 Fixez le câble avec les attaches sur les supports d'attaches.

4.3.7 Raccordement de la sortie de MARCHE/ARRÊT du rafraîchissement/du chauffage

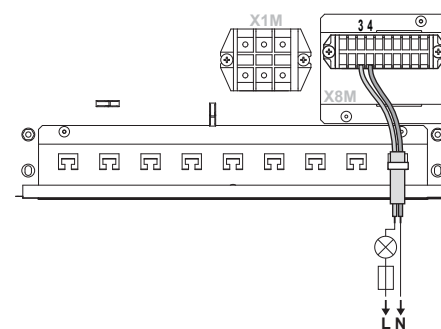
- 1 Raccordez le câble de la sortie de MARCHE/ARRÊT du rafraîchissement/du chauffage aux bornes adaptées comme indiqué sur l'illustration ci-dessous.



- 2 Fixez le câble avec les attaches sur les supports d'attaches.

4.3.8 Raccordement du basculement vers la source de chaleur externe

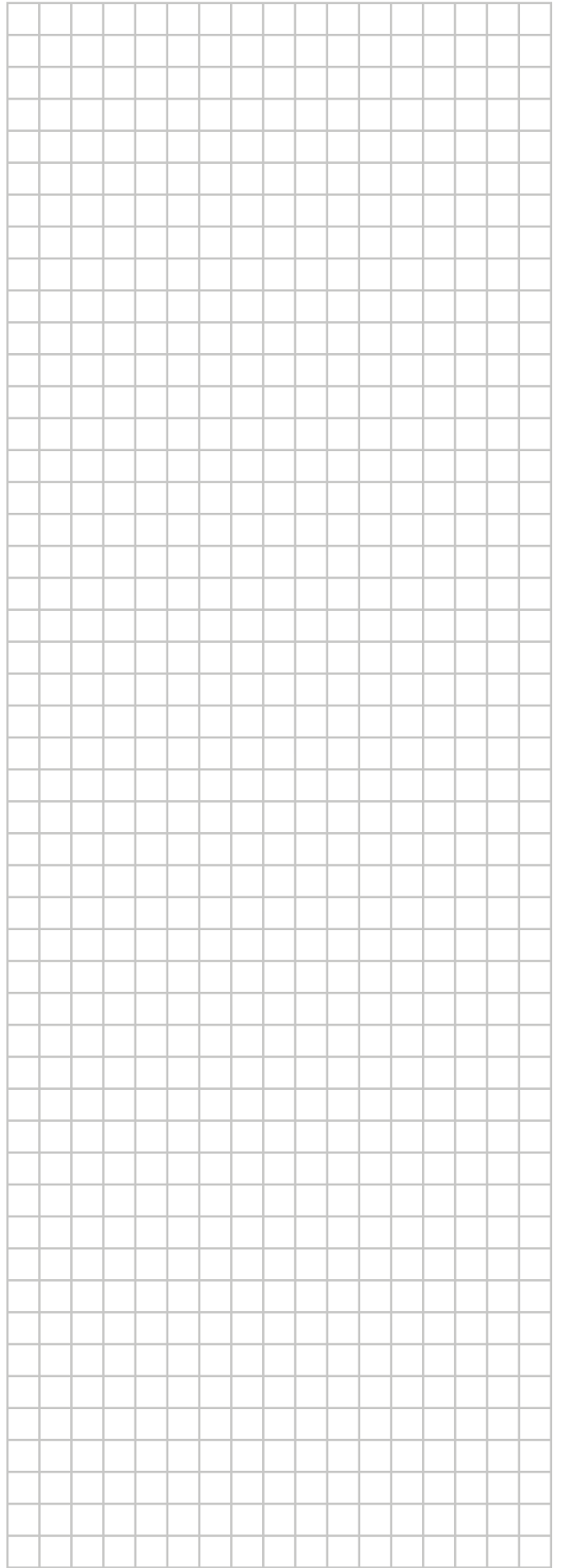
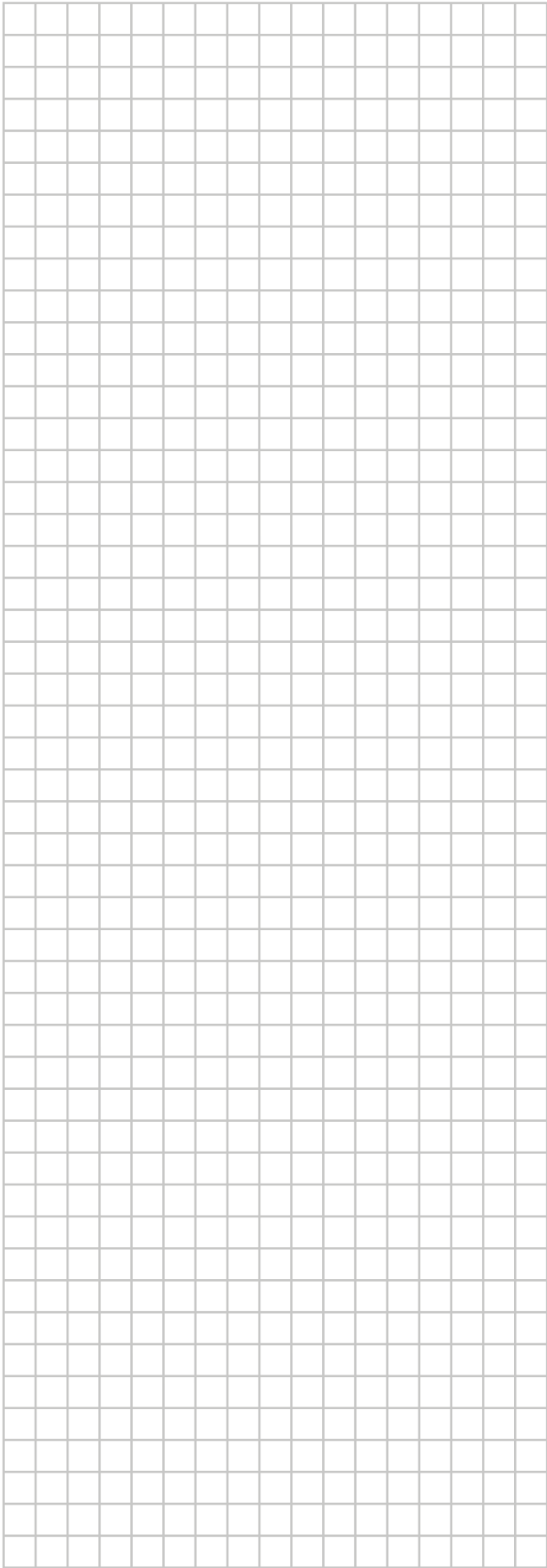
- 1 Raccordez le câble de basculement vers la source de chaleur externe aux bornes adaptées comme indiqué sur l'illustration ci-dessous.

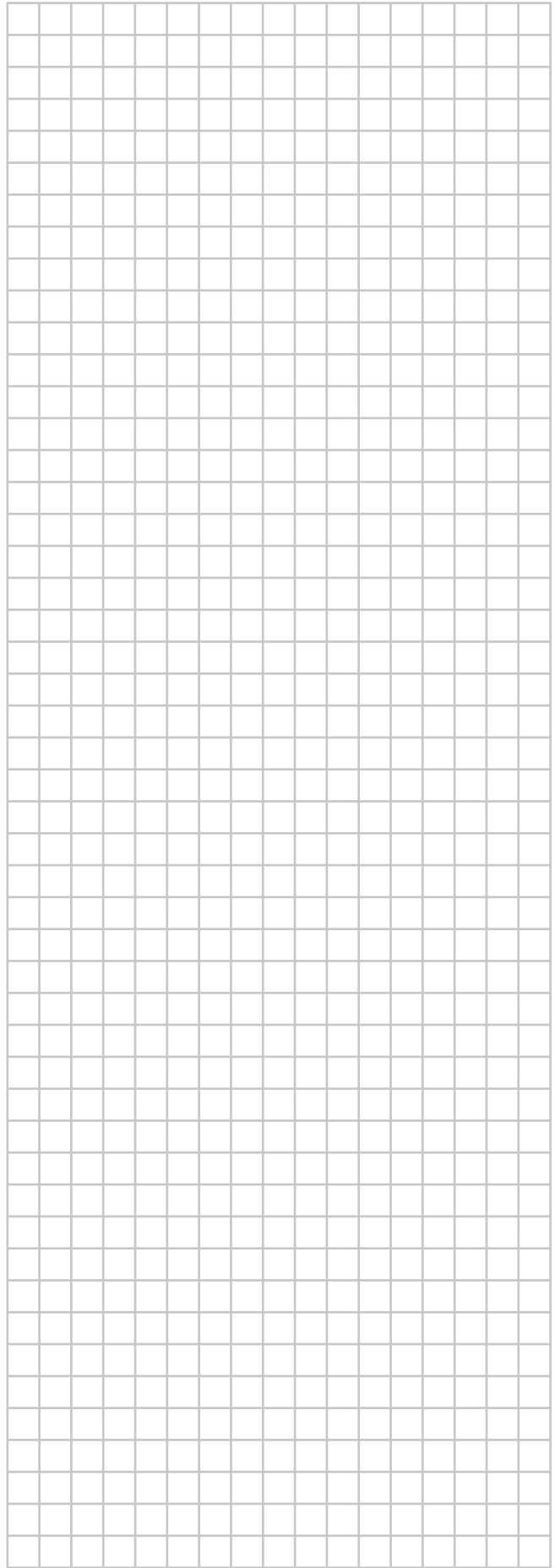


- 2 Fixez le câble avec les attaches sur les supports d'attaches.

5 Mise en route du système

Pour savoir comment configurer et mettre en service le système, puis le confier à l'utilisateur, reportez-vous au manuel d'installation de l'unité extérieure.





ERC

Copyright 2015 Daikin

DAIKIN EUROPE N.V.
Zandvoordestraat 300, B-8400 Oostende, Belgium

4P405546-1C 2017.03