



ES21-MB16S4

ES21

APPAREILS DE COMMANDE DE SÉCURITÉ

SICK
Sensor Intelligence.



Informations de commande

Type	Référence
ES21-MB16S4	6082623

Autres modèles d'appareil et accessoires → www.sick.com/ES21



Caractéristiques techniques détaillées

Caractéristiques

Nombre de contacts guidés NF	2
Nombre de contacts NO	0
Directions d'approche	1
Type de déverrouillage	Déverrouillage par rotation

Grandeurs caractéristiques relatives à la sécurité

Valeur B_{10d}	2,5 x 10 ⁵ commutations
-------------------------------	------------------------------------

Fonctions

Cascade de capteurs sûre	Avec Flexi Loop (avec diagnostic)
---------------------------------	-----------------------------------

Interfaces

Mode de raccordement	Connecteur mâle M12, 4 pôles, codage A
-----------------------------	--

Caractéristiques électriques

Caractéristiques de fonctionnement

Principe de commutation	Élément de commutation à action lente
Nombre de contacts guidés NF	2
Nombre de contacts NO	0
Catégorie d'utilisation	AC-15/DC-13 (EN 60947-5-1)
Courant (tension) de service assigné(e)	4 A (35 V AC) 2 A (35 V DC)
Tension d'isolement U_i	250 V
Durée de vie électrique	50.000 commutations ¹⁾

¹⁾ Pour charge nominale.

Caractéristiques mécaniques

Poids	20 g
Matériau du boîtier	Plastique
Versión de montage	Versión à encastrer

Durée de vie mécanique	50.000 commutations
-------------------------------	---------------------

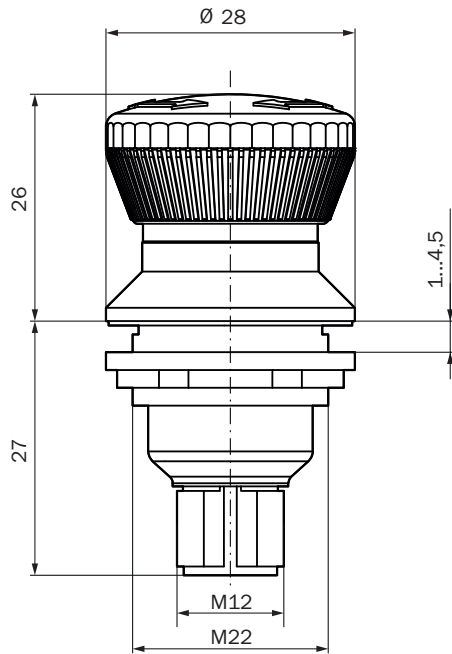
Caractéristiques ambiantes

Indice de protection	IP65, IP67 (CEI 60529)
Température de service	-25 °C ... +70 °C
Température de stockage	-40 °C ... +80 °C

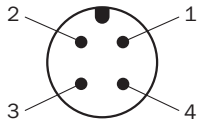
Classifications

eCl@ss 5.0	27371228
eCl@ss 5.1.4	27371228
eCl@ss 6.0	27371244
eCl@ss 6.2	27371244
eCl@ss 7.0	27371244
eCl@ss 8.0	27371244
eCl@ss 8.1	27371244
eCl@ss 9.0	27371244
eCl@ss 10.0	27371244
eCl@ss 11.0	27371244
ETIM 5.0	EC002034
ETIM 6.0	EC002034
ETIM 7.0	EC002034
ETIM 8.0	EC002034
UNSPSC 16.0901	39121545

Plan coté (Dimensions en mm (inch))



Affectation des raccordements



Broche	Description
1 - 2	Contact NF
3 - 4	Contact NF

Pour en savoir plus, consulter la notice d'instruction

SICK EN BREF

SICK est l'un des principaux fabricants de capteurs et de solutions de détection intelligents pour les applications industrielles. Notre gamme unique de produits et de services vous fournit tous les outils dont vous avez besoin pour la gestion sûre et efficace de vos processus, la protection des personnes contre les accidents et la prévention des dommages environnementaux.

Nous possédons une vaste expérience dans de nombreux secteurs et connaissons vos processus et vos exigences. Nous sommes en mesure de vous proposer les capteurs intelligents qui répondent parfaitement à vos besoins. Nos solutions systèmes sont testées et améliorées dans des centres d'application situés en Europe, en Asie et en Amérique du Nord afin de satisfaire pleinement nos clients. Cette rigueur a fait de notre entreprise un fournisseur et partenaire de développement fiable.

Nous proposons également une gamme complète de services : les SICK LifeTime Services vous accompagnent tout au long du cycle de vie de vos machines et vous garantissent sécurité et productivité.

C'est ainsi que nous concevons la détection intelligente.

DANS LE MONDE ENTIER, PRÈS DE CHEZ VOUS :

Interlocuteurs et autres sites sur → www.sick.com