

# SAC-8P-M 8MR/ 0,15-PUR/M 8FR - Câble pour capteurs/actionneurs



1424272

<https://www.phoenixcontact.com/fr/produits/1424272>

Veillez tenir compte du fait que les données affichées dans ce document PDF proviennent de notre catalogue en ligne. Vous trouverez les données complètes dans la documentation utilisateur. Nos conditions générales d'utilisation des téléchargements sont applicables.



Câble pour capteurs/actionneurs, 8-pôles exempt d'halogène, connecteur mâle coudé M8, détrompage: A, câblé avec déconnecté, sur Connecteur femelle coudé M8

## Avantages

- Simplicité et sécurité : composants enfichables contrôlés électriquement à 100 %

## Données commerciales

Référence	1424272
Conditionnement	1 Unité(s)
Commande minimum	50 Unité(s)
Remarque	Fabrication à la commande (pas de reprise)
Clé de vente	BF1BGA
Product key	BF1BGA
GTIN	4055626370187
Poids par pièce (emballage compris)	15,9 g
Poids par pièce (hors emballage)	16,1 g
Numéro du tarif douanier	85444290
Pays d'origine	PL

# SAC-8P-M 8MR/ 0,15-PUR/M 8FR - Câble pour capteurs/actionneurs



1424272

<https://www.phoenixcontact.com/fr/produits/1424272>

## Caractéristiques techniques

### Propriétés du produit

Type de produit	Câble pour capteurs/actionneurs
Nombre de pôles	8
Application	Standard
Nombre de sorties de câble	1
Blindé	non
Détrompage	A

### Propriétés d'isolation

Degré de pollution	3
--------------------	---

### Indications sur les matériaux

Classe d'inflammabilité selon UL 94	HB
-------------------------------------	----

### Propriétés électriques

Tension nominale $U_N$	30 V AC
	30 V DC
Intensité nominale $I_N$	1,5 A
Circuit de protection	déconnecté

### Propriétés mécaniques

#### Caractéristiques mécaniques

Cycles d'enfichage	$\geq 100$
--------------------	------------

### Signalisation

Affichage d'état	Non
Présence d'un affichage d'état	Non

### Caractéristiques de raccordement

#### Raccordement du conducteur

Couple de serrage	0,2 Nm (Connecteur mâle M8)
-------------------	-----------------------------

### Connecteur

#### Raccordement 1

Type	connecteur mâle coudé M8
Nombre de pôles	8
Type de codage	A
Nombre de pôles	8

#### Raccordement 2

# SAC-8P-M 8MR/ 0,15-PUR/M 8FR - Câble pour capteurs/actionneurs


1424272

<https://www.phoenixcontact.com/fr/produits/1424272>

Type	Connecteur femelle coudé M8
Nombre de pôles	8
	8

## Câble/conducteur

PUR exempt d'halogène noir [PUR]

Dessin coté	
Style UL AWM	20549
Nombre de pôles	8
Blindé	non
Type	PUR exempt d'halogène noir [PUR]
Structure du conducteur ligne de signal	18x 0,10 mm
AWG ligne de signaux	26
Section de câble	8x 0,14 mm <sup>2</sup> (Ligne de signal)
Diamètre de fil avec isolant	1 mm ±0,02 mm (Ligne de signal)
Diamètre extérieur du câble	5,1 mm ±0,15 mm
Gaine extérieure, matériau	PUR
Gaine extérieure, coloris	gris-noir RAL 7021
Matériau conducteur	Cordon Cu nu
Matériau de remplissage	PE
Matériau isolant de fil	PP
Fil, coloris	blanc, marron, vert, jaune, gris, rose, bleu, rouge
Epaisseur isolement	≥ 0,21 mm (Ligne de signal)
	≥ 0,38 mm (Gaine extérieure)
Câblage total	8 fils avec 2 masses de remplissage en direction de l'âme
Pas de câblage, câblage total	58 mm
Résistance max. du conducteur	139 Ω/km (à 20 °C)
Résistance d'isolement	1 GΩ*km (à 20 °C)
Tension nominale câble	≤ 300 V AC
Tension d'essai	≥ 3000 V AC (Test d'étincelles)
Rayon de courbure minimal, pose fixe	25,5 mm
Rayon de courbure minimal, pose souple	51 mm
Cycles de flexion max.	4000000
Absence d'halogène	selon DIN VDE 0472 partie 815
	selon DIN EN 50267-2-1

# SAC-8P-M 8MR/ 0,15-PUR/M 8FR - Câble pour capteurs/actionneurs



1424272

<https://www.phoenixcontact.com/fr/produits/1424272>

Résistance à la propagation des flammes	selon UL 758/1581 (horizontal)
	selon UL 758/1581 FT2
Résistance à l'huile	selon DIN EN 60811-2-1, 168 h à 100 °C
Résistance spéciale	résistant à l'hydrolyse et aux microbes
	résistant à l'eau de mer
	Non adhésif
	résistant à l'usure
Température ambiante (fonctionnement)	relativement résistant aux UV selon DIN EN ISO 4892-2-A
	-40 °C ... 80 °C (câble, pose fixe)
	-25 °C ... 80 °C (Câble, pose souple)

## Conditions environnementales et de durée de vie

### Conditions ambiantes

Indice de protection	IP65
	IP67

## Normes et spécifications

### M8

Désignation de la norme	Connecteur M8
Normes/prescriptions	CEI 61076-2-104

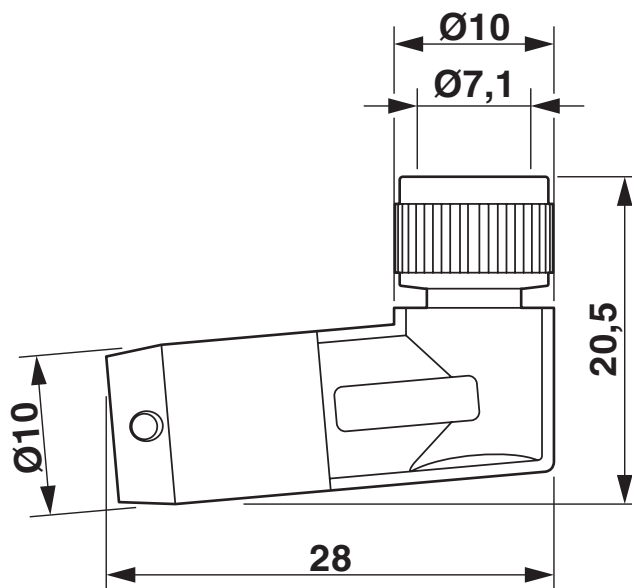
# SAC-8P-M 8MR/ 0,15-PUR/M 8FR - Câble pour capteurs/actionneurs

1424272

<https://www.phoenixcontact.com/fr/produits/1424272>

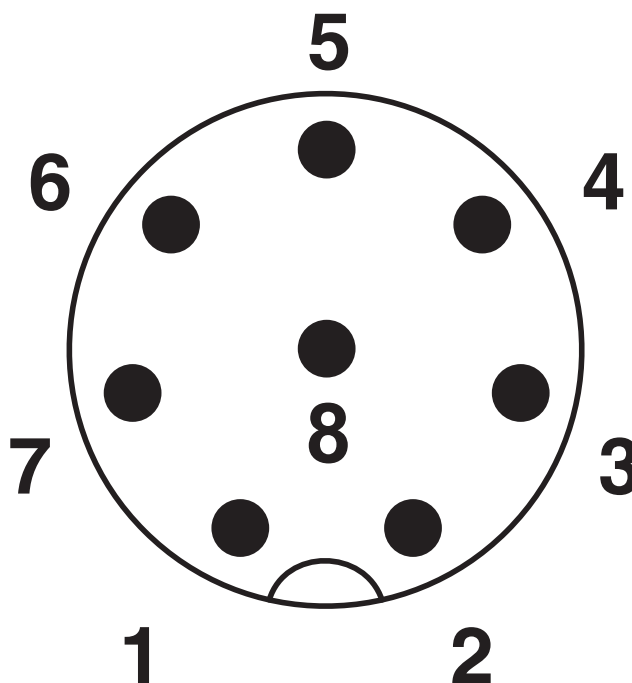
## Dessins

Dessin coté



Connecteur femelle M8 x 1, coudé

Dessin schématique



Nombre de pôles M8 mâle, 8 pôles, vue côté mâle

# SAC-8P-M 8MR/ 0,15-PUR/M 8FR - Câble pour capteurs/actionneurs

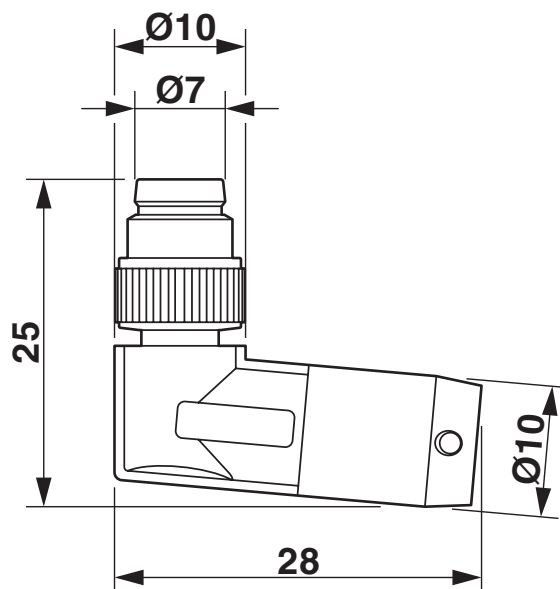
1424272

<https://www.phoenixcontact.com/fr/produits/1424272>

## Schéma de connexion



## Dessin coté



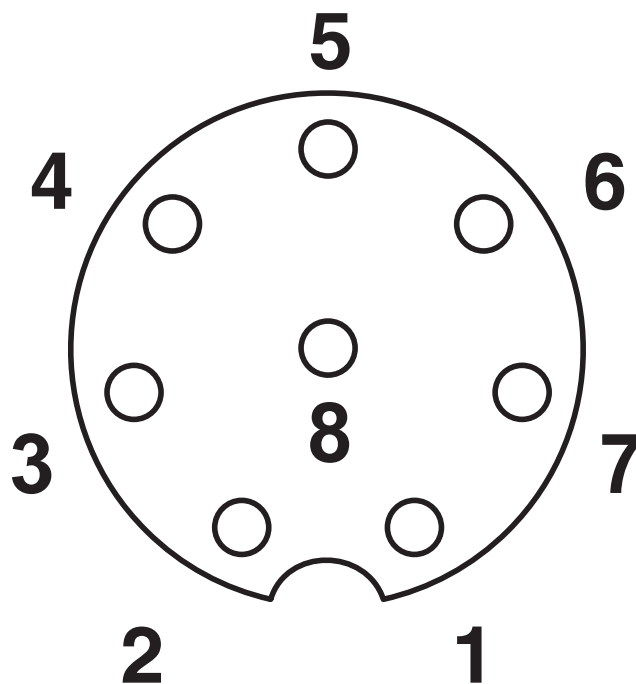
Connecteur mâle M8 x 1, version coudée

# SAC-8P-M 8MR/ 0,15-PUR/M 8FR - Câble pour capteurs/actionneurs

1424272

<https://www.phoenixcontact.com/fr/produits/1424272>

Dessin schématique



Nombre de pôles femelle M8, 8 pôles, vue côté femelle

# SAC-8P-M 8MR/ 0,15-PUR/M 8FR - Câble pour capteurs/actionneurs



1424272

<https://www.phoenixcontact.com/fr/produits/1424272>

## Homologations

📄 To download certificates, visit the product detail page: <https://www.phoenixcontact.com/fr/produits/1424272>



### UL Listed

Identifiant de l'homologation: FILE E 221474

	Tension nominale $U_N$	Intensité nominale $I_N$	Section AWG	Section $\text{mm}^2$
	30 V	1,5 A	-	-



### cUL Listed

Identifiant de l'homologation: FILE E 221474

	Tension nominale $U_N$	Intensité nominale $I_N$	Section AWG	Section $\text{mm}^2$
	30 V	1,5 A	-	-

### cULus Listed



# SAC-8P-M 8MR/ 0,15-PUR/M 8FR - Câble pour capteurs/actionneurs



1424272

<https://www.phoenixcontact.com/fr/produits/1424272>

## Classifications

### ECLASS

ECLASS-11.0	27060311
ECLASS-12.0	27060311
ECLASS-13.0	27060311

### ETIM

ETIM 8.0	EC001855
----------	----------

### UNSPSC

UNSPSC 21.0	26121600
-------------	----------

# SAC-8P-M 8MR/ 0,15-PUR/M 8FR - Câble pour capteurs/actionneurs



1424272

<https://www.phoenixcontact.com/fr/produits/1424272>

## Conformité environnementale

China RoHS

Période d'utilisation conforme : illimitée = EFUP-e

Aucune substance dangereuse dépassant les valeurs seuils ;

Phoenix Contact 2023 © - Tous droits réservés

<https://www.phoenixcontact.com>

PHOENIX CONTACT SAS

52 Boulevard de Beaubourg Emerainville

77436 Marne La Vallée Cedex 2 France

+33 (0) 1 60 17 98 98

[documentation@phoenixcontact.fr](mailto:documentation@phoenixcontact.fr)