

# XUX0AKSAT16T

OsiSense XUX - détecteur photoélectrique -  
barrage - Sn 40m - Pg 16



### Principales

Gamme de produits	OsiSense XU
Nom de gamme	Utilisation générale multimode
Type de capteur électronique	Transmetteur de capteur photoélectrique
Nom du détecteur	XUX
Forme du capteur	Compact 92 x 71
Système de détection	Barrière lumineuse
Matière	Plastique
Type de circuit d'alimentation	CC
Mode de raccordement	À 3 fils
Raccordement électrique	Borniers à vis-étrier, 1 x 1,5 mm <sup>2</sup> ou 1 x 0,75 mm <sup>2</sup> avec adaptateur
Application spécifique du produit	-
Émission	Infrarouge barrière lumineuse
Portée nominale	40 m barrière lumineuse récepteur requis

### Complémentaires

Matière du coffret	PBT
Matière de la lentille	PMMA
Portée maximale	60 m barrière lumineuse
Entrée additionnelle	Test si coupure émission
Entrée de câble	1 entrée pour presse-étoupe M16 x 1,5, diamètre extérieur du câble: 7...10 mm
État LED	1 LED (vert) pour alimentation activée
[Us] tension d'alimentation	12...24 V CC avec protection contre l'inversion de polarité
Limites de la tension d'alimentation	10...36 V CC
Pouvoir de commutation en mA	<= 100 mA (protection contre les surcharges et court-circuits)
Fréquence de commutation	<= 250 Hz
Chute de tension maximale	<1,5 V (régime fermé)
Consommation électrique	20 mA sans charge
Retard à la disponibilité maxi	200 ms
Retard réponse maximal	2 ms
Retard récupération maxi	2 ms
Réglage	Sans réglage sensibilité
Profondeur	77 mm
Hauteur	92 mm
Largeur	31 mm
Poids du produit	0,2 kg

Le présent document comprend des descriptions générales et/ou des caractéristiques techniques générales sur la performance des produits auxquels il se réfère. Le présent document ne peut être utilisé pour déterminer l'aptitude ou la fiabilité de ces produits pour des applications utilisateur spécifiques et n'est pas destiné à se substituer à cette détermination. Il appartient à chaque utilisateur ou intégrateur de réaliser, sous sa propre responsabilité, l'analyse de risques complète et appropriée, d'évaluer et tester les produits dans le contexte de leur l'application ou utilisation spécifique. Ni la société Schneider Electric Industries SAS, ni aucune de ses filiales ou sociétés dans lesquelles elle détient une participation, ne peut être tenue pour responsable de la mauvaise utilisation de l'information contenue dans le présent document.

## Environnement

Certifications du produit	CSA CE UL
Température de fonctionnement	-25...55 °C
Température ambiante pour le stockage	-40...70 °C
Tenue aux vibrations	7 gn, amplitude = +/-1,5 mm (f = 10...55 Hz) se conformer à CEI 60068-2-6
Tenue aux chocs mécaniques	30 gn (durée = 11 ms) se conformer à CEI 60068-2-27
Degré de protection IP	Double isolation IP65 se conformer à CEI 60529 Double isolation IP67 se conformer à CEI 60529

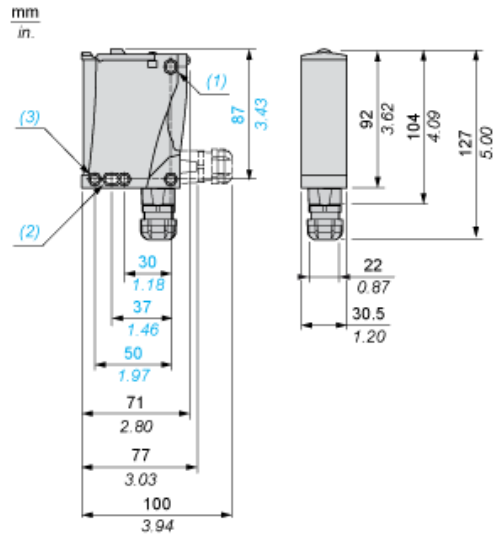
## Durabilité de l'offre

Statut environnemental de l'offre	Produit Green Premium
Régulation REACH	<a href="#">Déclaration REACH</a>
Directive RoHS UE	Conformité pro-active (Produit en dehors du scope légal RoHS UE) <a href="#">Déclaration RoHS UE</a>
Sans mercure	Oui
Information sur les exemptions RoHS	<a href="#">Oui</a>
Profil environnemental	<a href="#">Profil Environnemental Du Produit</a>
Profil de circularité	<a href="#">Informations De Fin De Vie</a>

## Garantie contractuelle

Garantie	18 mois
----------	---------

Dimensions



- (1) Trou oblong Ø 5,5 x 7
- (2) Trou oblong Ø 5,5 x 9
- (3) Trou Ø 5,5

---

## Schémas de câblage

---

### Emetteur CC

M12		Bornes		
1	●	1	⊘	+
3	●	2	⊘	-
2	●	3	⊘	Entrée de coupure de faisceau (1)

(1) Entrée non connectée : faisceau établi. Entrée connectée à - : faisceau coupé.

Courbes de détection

