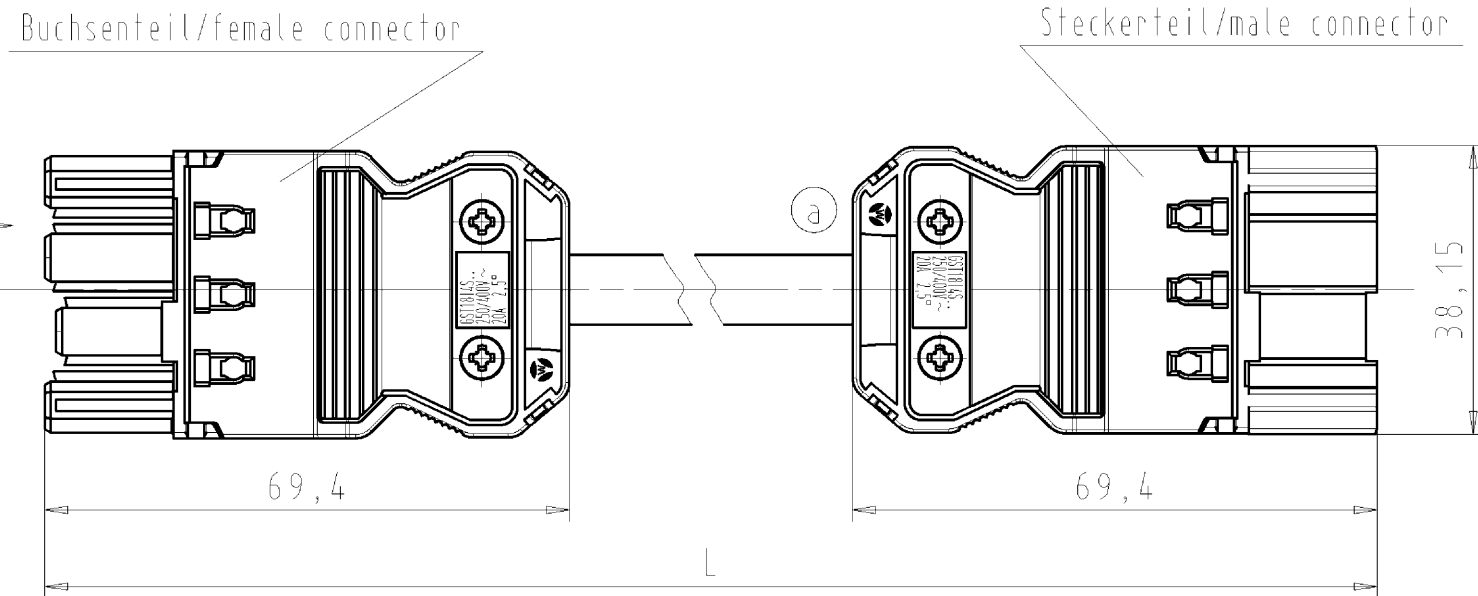


Pol pole	Aderfarbe colour of core
L1	braun / brown
⊖	grün-gelb / green-yellow
N	blau / blue
L2	schwarz / black



Kabel/cable: H05VV-F4G2,5
 Farbe/colour: siehe Tabelle/see table

.F	Farbe colour	Codierung "X" Buchse female	Codierung "Y" Stecker male	Kabelfarbe / cable colour Zugentlastungsfarbe/strain relief colour
.1	schwarz black	2 N PE 1 	1 PE N 2 	schwarz black
.2	weiß white	2 N PE 1 	1 PE N 2 	weiß white
.3	grau grey	2 N PE 1 	1 PE N 2 	schwarz black

Weitere Daten siehe Katalog
 further data see catalog

Teile-Nr. part-no.	L	Beispiel (Farbe: schwarz) exampel (colour: black)	Typ type
92.208.XX00.F	XX in dm-Schritten	92.208.1000.1 = 10dm/L= 1000mm	GST1814KSBS 25 10SW
U2.208.XX00.F	XX in m-Schritten	U2.208.1200.1 = 12 m/L=12000mm	GST1814KSBS 25 X10SW
Tolerierung Size ISO 14405 (E)/Tolerance system Size ISO 14405 (E). (This ISO-standard describes the envelope principle. According to the envelope principle the deviations of form and parallelism are limited by the size tolerances).		ja/yes <input checked="" type="checkbox"/> Stoffverbots- und Deklarationsliste nach UU-TQM-05/03 ist einzuhalten. Conformity with Wieland document UU-TQM-05/03 (list of prohibited / declarable hazardous substances) to be declared!	
Freitoleranz nach DIN ISO 2768 - m General tolerance		CAD - Zeichnung, keine manuellen Änderungen CAD - drawing, no manual modifications allowed	1. Verwendung: First Use: -
Blatt: 1 von 1 Sheet: of 1		Zeichnung Nr./Drawing No. Index	
/		Werkstoff/Material	2006 Tag/Date Name
/		Maßstab/Scale	gezeichnet/drawn 25.04. Schmitt J.
/		Tolerance	geprüft/checked - -
/		Vol. mm ³ Ofl./Surf. mm ²	Normgepr. Stand. check - -
/		Wieland	Ersatz für/Replacement for: -
a 19.10.2012/		Index Datum / Blatt Date / Sheet	Type siehe Tabelle see table
Änderung/Revision		Benennung/Titel INSTALL. COUPLER KONFEKT_LEITUNG	
		BU/female - ST/male, Schraubanschluss/scrwe connection 250/400V AC, 20A, 2,5qmm	

Weitergabe sowie Vervielfältigung dieses Dokuments, Verwertung und Mitteilung seines Inhalts sind verboten, soweit nicht ausdrücklich gestattet.
 The reproduction, distribution and utilization of this document as well as the communication of its contents to others without express authorization is prohibited.

These dimensions will be especially checked at delivery
 Only inspection dimensions
 With /E marked dimensions are only valid for internal use

Diese Maße werden bei Abnahme besonders geprüft
 Ausschließliche Prüfmaße
 Mit /E gekennzeichnete Maße sind nur für interne Zwecke gültig

922080300101K_2 CADW2035_treschan 2012-10-24T08:28:09 1.000