


LAMPE PORTATIVE réf. 114 000

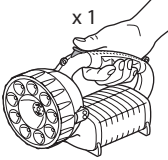
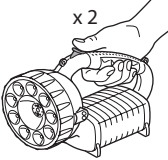
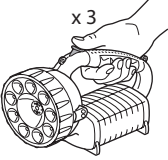
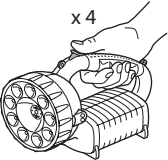
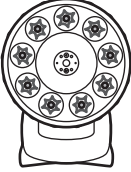
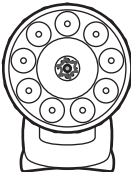
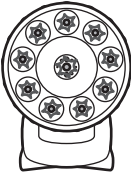

1 Caractéristiques techniques

—(V)—	IP / IK	
5 V = / 500 mA	IP 40 / IK 07	

Certificat de conformité disponible sur demande auprès de la société URA, ou sur www.ura.fr

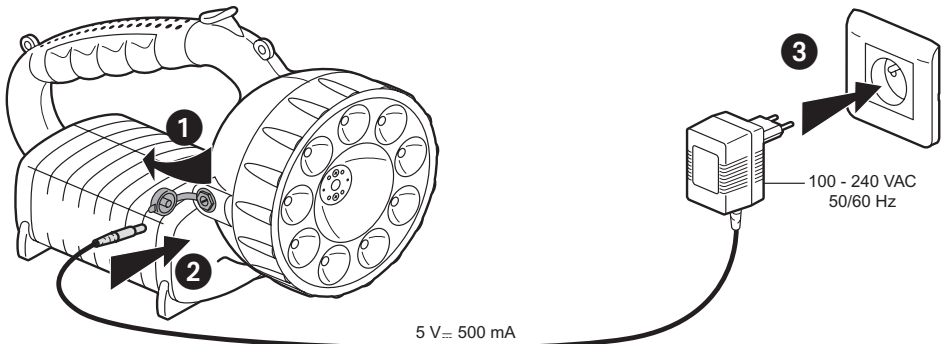
2 Fonctionnement

3 modes de fonctionnement : **A** 20 lm / 3h **B** 40 lm / 1h30 **C** 60 lm / 1h

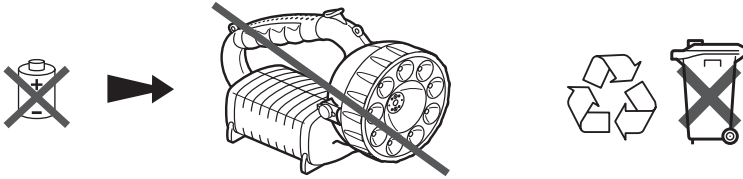
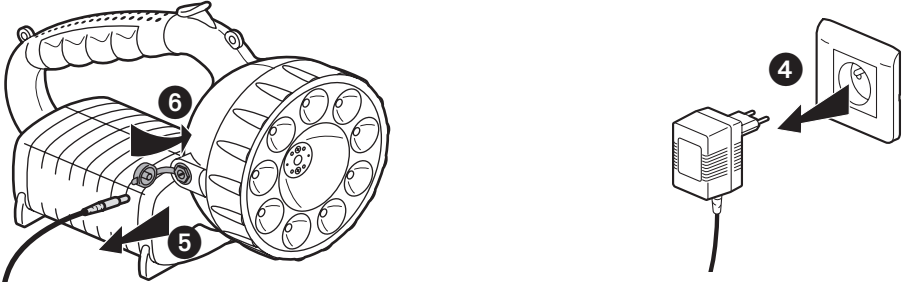
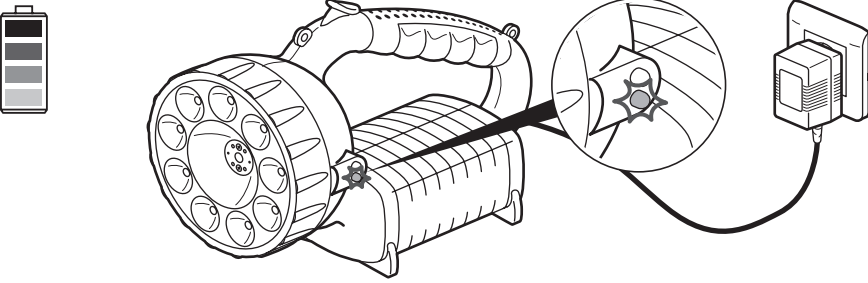
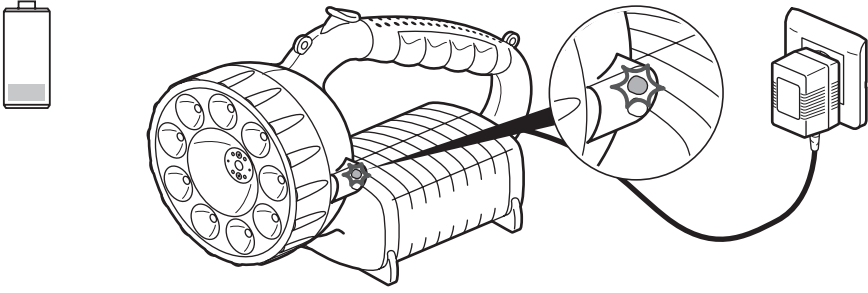
x 1 	x 2 	x 3 	x 4 
A 	B 	C 	
20 lm / 3h	40 lm / 1h30	60 lm / 1h	-

3 Rechargement des batteries

 A recharger avec le cordon fourni.



4 Rechargement des batteries (suite)



Nota :

Les sources lumineuses utilisées dans cette lampe ne peuvent pas être remplacées.

5 Consignes de sécurité

⚠ Respecter strictement les conditions d'installation et d'utilisation.