

# FRONT-SFL 2,5/F32/ZD - Connecteur femelle



2285580

<https://www.phoenixcontact.com/fr/produits/2285580>

Veillez tenir compte du fait que les données affichées dans ce document PDF proviennent de notre catalogue en ligne. Vous trouverez les données complètes dans la documentation utilisateur. Nos conditions générales d'utilisation des téléchargements sont applicables.



Connecteur femelle 19", coloris: vert, surface des contacts: étain, nombre de pôles: 32, gamme d'articles: FRONT-SFL 2,5, pas: 0 mm, type de conditionnement: emballé dans un carton

## Données commerciales

Référence	2285580
Conditionnement	10 Unité(s)
Commande minimum	10 Unité(s)
Clé de vente	AAHHAA
Product key	AAHHAA
Page catalogue	Page 791 (C-1-2013)
GTIN	4017918055981
Poids par pièce (emballage compris)	120,18 g
Poids par pièce (hors emballage)	120,18 g
Numéro du tarif douanier	85369010
Pays d'origine	PL

# FRONT-SFL 2,5/F32/ZD - Connecteur femelle



2285580

<https://www.phoenixcontact.com/fr/produits/2285580>

## Caractéristiques techniques

### Propriétés du produit

Type	F
Type de produit	Connecteur femelle 19"
Gamme de produits	FRONT-SFL 2,5
Nombre de pôles	32
Pas	0 mm

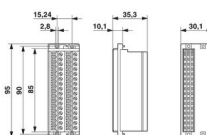
### Propriétés électriques

Tension de tenue aux chocs assignée (III/3)	4 kV
---	------

### Caractéristiques de raccordement

Type de raccordement	Raccordement vissé
Longueur à dénuder	10 mm
Filetage vis	M2,5

### Dimensions

Dessin coté	
Largeur	95 mm
Hauteur	35,3 mm
Longueur	30,1 mm
Diamètre de perçage	2,8 mm
Pas	0 mm

### Indications sur les matériaux

Coloris	vert
Classe d'inflammabilité selon UL 94	V2
Groupe d'isolant	I
Matériau isolant	PA
Surface des contacts	étain Sn

### Normes et spécifications

Connexion selon la norme	EN-VDE
--------------------------	--------

### Montage

Type de raccordement	Raccordement vissé
----------------------	--------------------

# FRONT-SFL 2,5/F32/ZD - Connecteur femelle



2285580

<https://www.phoenixcontact.com/fr/produits/2285580>

## Indications sur l'emballage

Type de conditionnement	
	emballé dans un carton

# FRONT-SFL 2,5/F32/ZD - Connecteur femelle

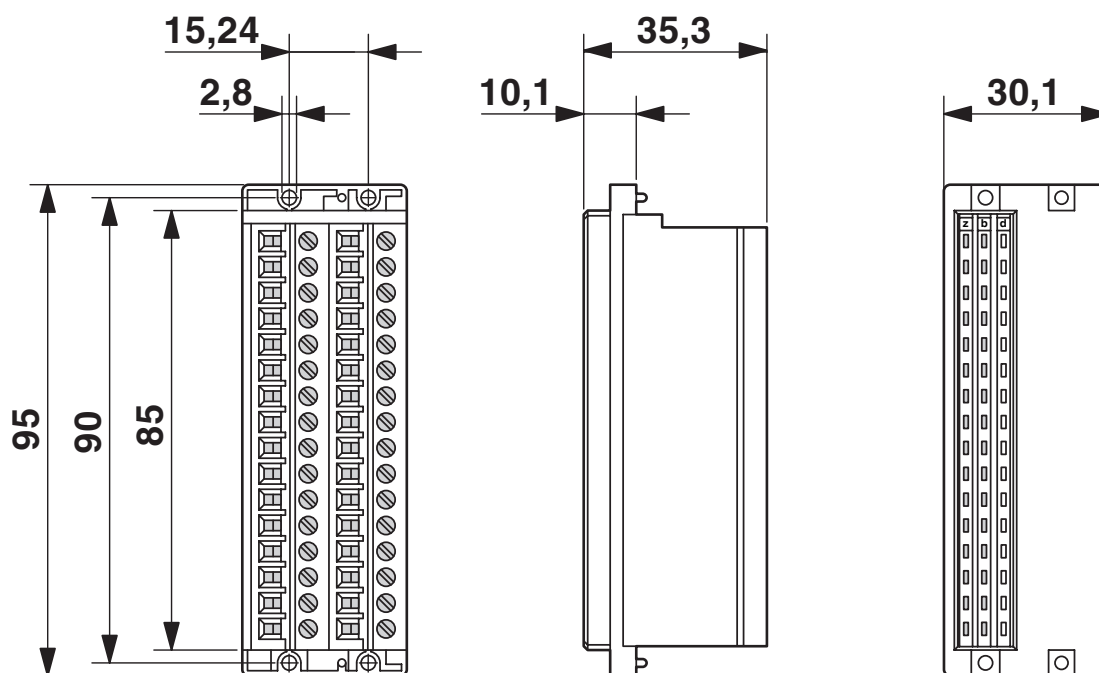
2285580

<https://www.phoenixcontact.com/fr/produits/2285580>



## Dessins

### Dessin coté



# FRONT-SFL 2,5/F32/ZD - Connecteur femelle




2285580

<https://www.phoenixcontact.com/fr/produits/2285580>

## Homologations

 To download certificates, visit the product detail page: <https://www.phoenixcontact.com/fr/produits/2285580>

 <b>cULus Recognized</b> Identifiant de l'homologation: E60425-19860303				
	Tension nominale $U_N$	Intensité nominale $I_N$	Section AWG	Section $\text{mm}^2$
Groupe utilisateur B	250 V	4 A	30 - 12	-
Groupe utilisateur D	300 V	4 A	30 - 12	-

# FRONT-SFL 2,5/F32/ZD - Connecteur femelle



2285580

<https://www.phoenixcontact.com/fr/produits/2285580>

## Classifications

### ECLASS

ECLASS-11.0	27460101
ECLASS-12.0	27460101
ECLASS-13.0	27460101

### ETIM

ETIM 9.0	EC002643
----------	----------

### UNSPSC

UNSPSC 21.0	39121400
-------------	----------

# FRONT-SFL 2,5/F32/ZD - Connecteur femelle



2285580

<https://www.phoenixcontact.com/fr/produits/2285580>

## Conformité environnementale

China RoHS	Période d'utilisation conforme : illimitée = EFUP-e
	Aucune substance dangereuse dépassant les valeurs seuils ;

Phoenix Contact 2024 © - Tous droits réservés  
<https://www.phoenixcontact.com>

PHOENIX CONTACT SAS  
52 Boulevard de Beaubourg Emerainville  
77436 Marne La Vallée Cedex 2 France  
+33 (0) 1 60 17 98 98  
[documentation@phoenixcontact.fr](mailto:documentation@phoenixcontact.fr)