



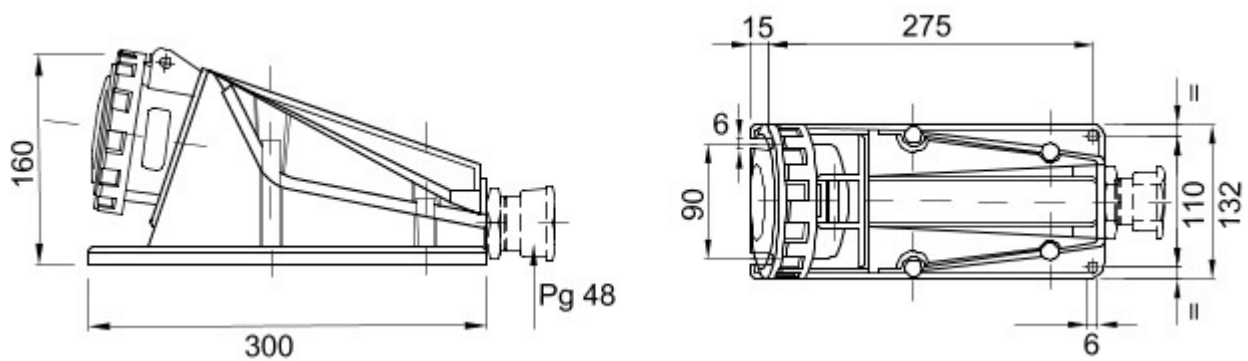
Gamme de fiches et prises mobiles et fixes de type amovible pour usage industriel, conforme aux normes dimensionnelles et de performance unifiées à l'échelle internationale (IEC 60309) assimilées aux normes européennes (EN 60309) et françaises (NF EN 60309). Les fiches et prises en courant nominal 63 et 125A sont équipées du contact pilote supplémentaire (CP) pour la mise en œuvre d'un verrouillage électrique. La gamme est complétée par des socles de prise en saillie à 90° et des socles de connecteurs 10° et 90°. Alvéoles et broches obtenues à partir d'une barre de laiton massif type Pt. CuZn40Pb2 (Cu 58%, Zn 40%, Pb 2%); bornes anti-desserrage avec vis imperdables, serre-câble intégré avec presse-étoupe anti abrasion.

| | | | |
|---------------------------|-------------|--------------------------------|---|
| Coloris | Noir | Courant nominal (A) | 125 |
| Indice de protection | IP67 | Nombre de pôles | 3P+N+T |
| Résistance aux chocs | IK08 | Référence h | 7 |
| Tension nominale | 480 - 500 V | Type | Socle de prise en saillie 90° |
| Fréquence | 50/60 Hz | Capacité de serrage des bornes | 16-50 mm ² fils souples - 25-70 mm ² fils rigides |
| Température d'utilisation | -25 +55 °C | Type de câble | À vis |
| Electrocod | 2211 | Test du fil incandescent | 850 °C (parties actives) - 650 °C (parties passives) |
| Nombre total de manœuvres | > 500 | Pouvoir de coupure à 1,1 Un | 156 A |
| Résistance d'isolement | > 10 MΩ | Thermopression avec bille | 125 °C (parties actives) - 80 °C (parties passives) |

RÉACTION AUX AGENTS CHIMIQUES ET ATMOSPHÉRIQUES

| Solution saline | Acides | | Bases | | Solvants | | | | Huile minérale | Rayones UV |
|-----------------|---------------|--------------------|--------------------|-----------|-----------|-----------|-----------|------------------|----------------|------------|
| | Concentrés | Dilués | Concentrés | Dilués | Hexane | Benzène | Acétone | Alcool éthylique | | |
| Résistant | Non résistant | Résistance limitée | Résistance limitée | Résistant | Résistant | Résistant | Résistant | Résistant | Résistant | Résistant |

DIMENSIONS



SYMBOLE TECHNIQUE

IP

IP67

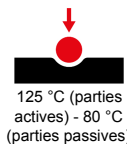
IK

IK08



GWT

850 °C (parties actives) - 650 °C (parties passives)



NORMES ET HOMOLOGATIONS

