

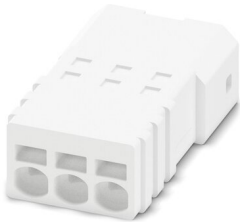
PTSM 0,5/ 3-PI-2,5 WH - Connecteur pour C.I.



1709451

<https://www.phoenixcontact.com/fr/produits/1709451>

Veillez tenir compte du fait que les données affichées dans ce document PDF proviennent de notre catalogue en ligne. Vous trouverez les données complètes dans la documentation utilisateur. Nos conditions générales d'utilisation des téléchargements sont applicables.



Connecteur mâle pour C.I., section nominale: 0,5 mm², coloris: blanc, intensité nominale: 6 A, tension de référence (III/2): 160 V, surface des contacts: étain, type de contact: Mâle, nombre de potentiels: 3, nombre de rangées: 1, nombre de pôles: 3, nombre de connexions: 3, gamme d'articles: PTSM 0,5/..-PI WH, pas: 2,5 mm, type de raccordement: Raccordement à ressort Push-in, sens d'enfichage conducteur/circuit imprimé: 0 °, système débrochable: COMBICON PTSM, verrouillage: sans, type de fixation: sans, type de conditionnement: emballé dans un carton

Avantages

- Version blanche : couleur stable lors du soudage et dans l'application
- Raccordement Push-in sans outil, avec gain de temps
- Force d'appui définie, garantit la stabilité des contacts pendant une période prolongée
- Intensité admissible élevée de 6 A dans des dimensions très réduites
- Connecteur inversé avec contacts mâles pour sorties d'appareil protégées contre les contacts fortuits ou liaisons câble-câble volantes

Données commerciales

Référence	1709451
Conditionnement	250 Unité(s)
Commande minimum	250 Unité(s)
Clé de vente	AAAFPC
Product key	AAAFPC
GTIN	4055626130361
Poids par pièce (emballage compris)	0,852 g
Poids par pièce (hors emballage)	0,844 g
Numéro du tarif douanier	85366990
Pays d'origine	PL

Caractéristiques techniques

Propriétés du produit

Type	Inversé
Ligne de produits	COMBICON Connectors XS
Type de produit	Connecteur de plaque conductrice
Gamme de produits	PTSM 0,5/...-PI WH
Nombre de pôles	3
Pas	2,5 mm
Nombre de connexions	3
Nombre de rangées	1
Nombre de potentiels	3

Propriétés électriques

Intensité nominale I_N	6 A
Tension nominale U_N	160 V
Degré de pollution	3
Résistance de contact	4,2 mΩ
Tension de référence (III/3)	100 V
Tension de choc assignée (III/3)	1,5 kV
Tension assignée (III/2)	160 V
Tension de choc assignée (III/2)	2,5 kV
Tension de référence (II/2)	320 V
Tension de choc assignée (II/2)	2,5 kV

Caractéristiques de raccordement

Technologie de raccordement

Type	Inversé
Système de connecteurs	COMBICON PTSM
Section nominale	0,5 mm ²
Type de contact	Mâle

Verrouillage

Mode de verrouillage	sans
Bride de fixation	sans

Raccordement du conducteur

Type de raccordement	Raccordement à ressort Push-in
Sens d'enchâssement conducteur/circuit imprimé	0 °
Section de conducteur rigide	0,14 mm ² ... 0,5 mm ²
Section de conducteur souple	0,2 mm ² ... 0,5 mm ² (jusqu'à 0,75 mm ² possible avec une longueur à dénuder de 7,5 mm et une tension assignée d'isolement de 32 V pour III/2)
Section conduct. AWG	24 ... 20

PTSM 0,5/ 3-PI-2,5 WH - Connecteur pour C.I.



1709451

<https://www.phoenixcontact.com/fr/produits/1709451>

Section de conducteur souple avec embout, sans douille en plastique	0,25 mm ² ... 0,5 mm ²
Section de conducteur souple avec embout et douille en plastique	0,25 mm ² ... 0,34 mm ² (possible à partir de 0,14 mm ² , en utilisant l'embout AI 0,14- 6 GY en combinaison avec la pince à sertir CRIMPFOX 10T-F)
Gabarit a x b / diamètre	- / 1,2 mm
Longueur à dénuder	6 mm

Indications sur les matériaux

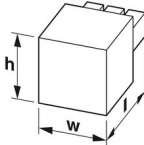
Indication de matériau - contact

Remarque	Conforme à WEEE/RoHS, exempt de trichite suivant la norme CEI 60068-2-82/JEDEC JESD 201
Matériau de contact	Alliage de Cu
Qualité de surface	étamé par trempage à chaud
Surface métallique point de connexion (couche supérieure)	Etain (4 - 8 µm Sn)
Surface métallique zone de contact (couche supérieure)	Etain (4 - 8 µm Sn)

Indication de matériau - boîtier

Coloris (Boîtiers)	blanc (9010)
Matériau isolant	PA
Groupe d'isolant	I
IRC selon CEI 60112	600
Classe d'inflammabilité selon UL 94	V0
Indice d'inflammabilité au fil incandescent GWFI selon EN 60695-2-12	850
Température d'ignition au fil incandescent GWIT selon EN 60695-2-13	775
Température des essais de pression à bille selon la norme EN 60695-10-2	125 °C

Dimensions

Dessin coté	
Pas	2,5 mm
Largeur [w]	9,2 mm
Hauteur [h]	5 mm
Longueur [l]	15,5 mm

Montage

Type de raccordement	Raccordement à ressort Push-in
----------------------	--------------------------------

Contrôles mécaniques

1709451

<https://www.phoenixcontact.com/fr/produits/1709451>

Raccordement du conducteur

Spécification de contrôle	DIN EN 60999-1 (VDE 0609-1):2000-12
Résultat	Essai réussi

Recherche de dommages et de desserrage des conducteurs

Spécification de contrôle	DIN EN 60999-1 (VDE 0609-1):2000-12
Résultat	Essai réussi

Connexions et déconnexions répétées

Spécification de contrôle	DIN EN 60999-1 (VDE 0609-1):2000-12
Résultat	Essai réussi

Contrôle de traction

Spécification de contrôle	DIN EN 60999-1 (VDE 0609-1):2000-12
Section de conducteur/type de conducteur/effort de traction, valeur nominale/réelle	0,14 mm ² / rigide / > 10 N
	0,2 mm ² / souple / > 10 N
	0,5 mm ² / rigide / > 20 N
	0,5 mm ² / souple / > 20 N
	0,75 mm ² / souple / > 30 N

Forces d'enfichage et de retrait

Résultat	Essai réussi
Nombre de cycles	10
Force d'enfichage par pôle env.	3 N
Force de retrait par pôle env.	2 N

Résistance des inscriptions

Spécification de contrôle	DIN EN 60068-2-70:1996-07
Résultat	Essai réussi

Polarisation et détrompage

Spécification de contrôle	DIN EN 60512-13-5:2006-11
Résultat	Essai réussi

Contrôle visuel

Spécification de contrôle	DIN EN 60512-1-1:2003-01
Résultat	Essai réussi

Contrôle des dimensions

Spécification de contrôle	DIN EN 60512-1-2:2003-01
Résultat	Essai réussi

Conditions environnementales et de durée de vie

Essai de résistance aux vibrations

Spécification de contrôle	DIN EN 60068-2-6 (VDE 0468-2-6):2008-10
Fréquence	10 - 150 - 10 Hz
Vitesse de balayage	1 octave/min

1709451

<https://www.phoenixcontact.com/fr/produits/1709451>

Amplitude	0,35 mm (10 Hz ... 60,1 Hz)
Vitesse de balayage	5g (60,1 Hz ... 150 Hz)
Durée de contrôle par axe	2,5 h

Essai de durée de vie

Spécification de contrôle	DIN EN 60512-9-1 (VDE 0687-512-9-1):2010-12
Tension de tenue aux chocs au niveau de la mer	2,95 kV
Résistance de passage R ₁	4,2 mΩ
Résistance de passage R ₂	4,3 mΩ
Nombre de cycles d'enfichage	10
Résistance d'isolement pôles voisins	> 5 MΩ

Contrôle climatique

Spécification de contrôle	DIN EN ISO 6988:1997-03
Sensibilité à la corrosion	0,2 dm ³ SO ₂ sur 300 dm ³ /40 °C/1 cycle
Sensibilité à la chaleur	100 °C/168 h
Tension de tenue aux courants alternatifs	1,39 kV

Conditions ambiantes

Température ambiante (fonctionnement)	-40 °C ... 100 °C (en fonction de la courbe de derating)
Température ambiante (stockage/transport)	-40 °C ... 70 °C
Humidité rel. de l'air (stockage/transport)	30 % ... 70 %
Température ambiante (montage)	-5 °C ... 100 °C

Contrôles électriques

Essai thermique | Groupe d'essais C

Spécification de contrôle	DIN EN 60512-5-1:2003-01
Nombre de pôles testé	8

Résistance d'isolement

Spécification de contrôle	DIN EN 60512-3-1:2003-01
Résistance d'isolement pôles voisins	> 5 MΩ

Cycles de température

Spécification de contrôle	DIN EN 60999-1 (VDE 0609-1):2000-12
Résultat	Essai réussi

Distances dans l'air et lignes de fuite |

Spécification de contrôle	DIN EN 60664-1 (VDE 0110-1):2008-01
Groupe d'isolant	I
Résistance aux courants de fuite (DIN EN 60112 (VDE 0303-11))	CTI 600
Tension d'isolement assignée (III/3)	100 V
Tension de choc assignée (III/3)	1,5 kV
valeur minimale de la distance dans l'air - champ non homogène (III/3)	0,8 mm
valeur minimale de la ligne de fuite (III/3)	1,8 mm
Tension d'isolement assignée (III/2)	160 V

PTSM 0,5/ 3-PI-2,5 WH - Connecteur pour C.I.



1709451

<https://www.phoenixcontact.com/fr/produits/1709451>

Tension de choc assignée (III/2)	2,5 kV
valeur minimale de la distance dans l'air - champ non homogène (III/2)	1,5 mm
valeur minimale de la ligne de fuite (III/2)	1,5 mm
Tension d'isolement assignée (II/2)	320 V
Tension de choc assignée (II/2)	2,5 kV
valeur minimale de la distance dans l'air - champ non homogène (II/2)	1,5 mm
valeur minimale de la ligne de fuite (II/2)	1,6 mm

Indications sur l'emballage

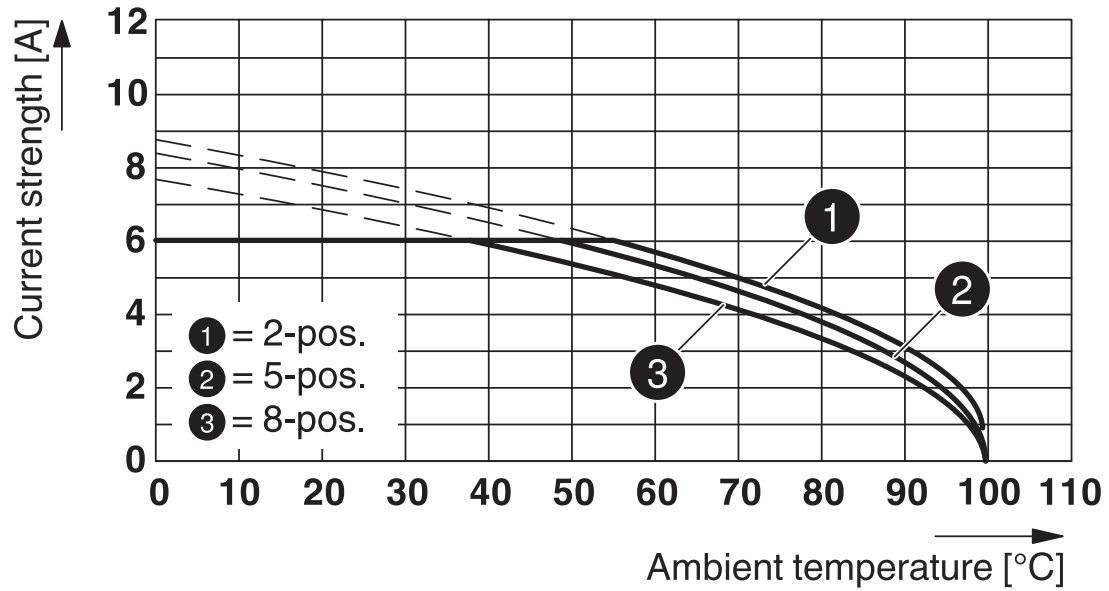
Type de conditionnement	emballé dans un carton
Type de reconditionnement	Carton

1709451

<https://www.phoenixcontact.com/fr/produits/1709451>

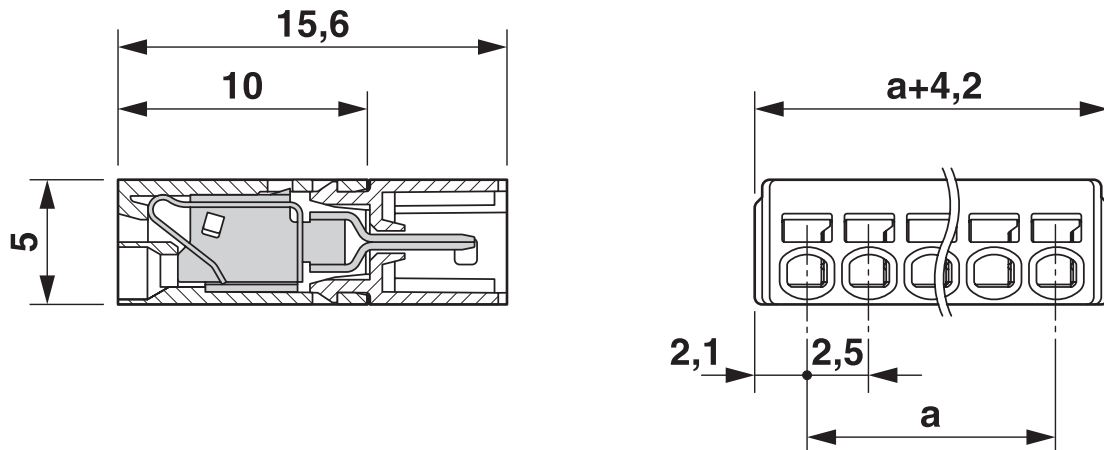
Dessins

Diagramme



Type : PTSM 0,5/...-PI-2,5 WH avec PTSM 0,5/...-HHI0-2,5-SMD WHR...

Dessin coté



PTSM 0,5/ 3-PI-2,5 WH - Connecteur pour C.I.





1709451

<https://www.phoenixcontact.com/fr/produits/1709451>

Homologations

To download certificates, visit the product detail page: <https://www.phoenixcontact.com/fr/produits/1709451>

 UL Recognized Identifiant de l'homologation: E118976-20130619				
	Tension nominale U_N	Intensité nominale I_N	Section AWG	Section mm^2
Groupe utilisateur B				
	150 V	5 A	26 - 18	-

 cULus Recognized Identifiant de l'homologation: E60425-20101209				
	Tension nominale U_N	Intensité nominale I_N	Section AWG	Section mm^2
Groupe utilisateur B				
	150 V	5 A	26 - 20	-

 VDE Zeichengenehmigung Identifiant de l'homologation: 40048497				
	Tension nominale U_N	Intensité nominale I_N	Section AWG	Section mm^2
	160 V	6 A	-	0,14 - 0,5

PTSM 0,5/ 3-PI-2,5 WH - Connecteur pour C.I.



1709451

<https://www.phoenixcontact.com/fr/produits/1709451>

Classifications

ECLASS

ECLASS-11.0	27460202
ECLASS-12.0	27460202
ECLASS-13.0	27460202

ETIM

ETIM 9.0	EC002638
----------	----------

UNSPSC

UNSPSC 21.0	39121400
-------------	----------

PTSM 0,5/ 3-PI-2,5 WH - Connecteur pour C.I.



1709451

<https://www.phoenixcontact.com/fr/produits/1709451>

Conformité environnementale

China RoHS

Période d'utilisation conforme : illimitée = EFUP-e

Aucune substance dangereuse dépassant les valeurs seuils ;

PTSM 0,5/ 3-PI-2,5 WH - Connecteur pour C.I.



1709451

<https://www.phoenixcontact.com/fr/produits/1709451>

Accessoires

SZS 0,4X2,0 - Tournevis

1205202

<https://www.phoenixcontact.com/fr/produits/1205202>



Micro tournevis pour tête fendue, dimensions : 0,4 x 2,0 x 60 mm, manche à deux composants, antidérapant

AI 0,25- 6 BU - Embout

3203040

<https://www.phoenixcontact.com/fr/produits/3203040>



Embout, longueur de la douille: 6 mm, coloris: bleu

PTSM 0,5/ 3-PI-2,5 WH - Connecteur pour C.I.

1709451

<https://www.phoenixcontact.com/fr/produits/1709451>

AI 0,25- 6 YE - Embout

3203024

<https://www.phoenixcontact.com/fr/produits/3203024>



Embout, longueur de la douille: 6 mm, coloris: jaune

AI 0,34- 6 TQ - Embout

3203053

<https://www.phoenixcontact.com/fr/produits/3203053>



Embout, longueur de la douille: 6 mm, coloris: turquoise

PTSM 0,5/ 3-PI-2,5 WH - Connecteur pour C.I.

1709451

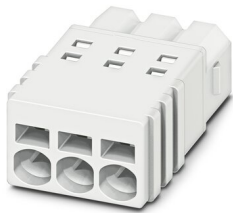
<https://www.phoenixcontact.com/fr/produits/1709451>



PTSM 0,5/ 3-P-2,5 WH - Connecteur mâle pour C.I.

1704854

<https://www.phoenixcontact.com/fr/produits/1704854>



Connecteur mâle pour C.I., section nominale: 0,5 mm², coloris: blanc, intensité nominale: 6 A, tension de référence (III/2): 160 V, surface des contacts: étain, type de contact: Connecteur femelle, nombre de potentiels: 3, nombre de rangées: 1, nombre de pôles: 3, nombre de connexions: 3, gamme d'articles: PTSM 0,5/..-P WH, pas: 2,5 mm, type de raccordement: Raccordement à ressort Push-in, sens d'enfichage conducteur/circuit imprimé: 0 °, système débrochable: COMBICON PTSM, verrouillage: sans, type de fixation: sans, type de conditionnement: emballé dans un carton

PTSM 0,5/ 3-HHI-2,5-SMD WHR44 - Embase de circuit imprimé

1707992

<https://www.phoenixcontact.com/fr/produits/1707992>



Embase de circuit imprimé, section nominale: 0,5 mm², coloris: blanc de sécurité, intensité nominale: 6 A, tension de référence (III/2): 160 V, surface des contacts: étain, type de contact: Connecteur femelle, nombre de potentiels: 3, nombre de rangées: 1, nombre de pôles: 3, nombre de connexions: 3, gamme d'articles: PTSM 0,5/..-HHI-SMD WH, pas: 2,5 mm, montage: Sertissage SMD, plan des broches: Géométrie de pastille linéaire, longueur de broche [P]: 2 mm, nombre de picots par potentiel: 1, système débrochable: COMBICON PTSM, Orientation du modèle d'enfichage: Standard, verrouillage: sans, type de fixation: sans, type de conditionnement: Sangle en largeur de 44 mm, Article avec tenon anti-torsion

PTSM 0,5/ 3-PI-2,5 WH - Connecteur pour C.I.

1709451

<https://www.phoenixcontact.com/fr/produits/1709451>

PTSM 0,5/ 3-HHI0-2,5-SMD WHR44 - Embase de circuit imprimé

1815206

<https://www.phoenixcontact.com/fr/produits/1815206>

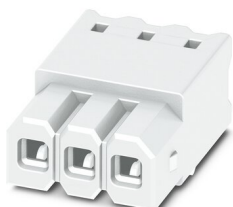


Embase de circuit imprimé, section nominale: 0,5 mm², coloris: blanc de sécurité, intensité nominale: 6 A, tension de référence (III/2): 160 V, surface des contacts: étain, type de contact: Connecteur femelle, nombre de potentiels: 3, nombre de rangées: 1, nombre de pôles: 3, nombre de connexions: 3, gamme d'articles: PTSM 0,5/...-HHI-SMD WH, pas: 2,5 mm, montage: Sertissage SMD, plan des broches: Brochage linéaire, nombre de picots par potentiel: 1, système débrochable: COMBICON PTSM, Orientation du modèle d'enfichage: Standard, verrouillage: sans, type de fixation: sans, type de conditionnement: Sangle en largeur de 44 mm

PTSM 0,5/ 3-HHI-2,5-THR WH R32 - Embase de circuit imprimé

1814993

<https://www.phoenixcontact.com/fr/produits/1814993>



Embase de circuit imprimé, section nominale: 0,5 mm², coloris: blanc de sécurité, intensité nominale: 6 A, tension de référence (III/2): 160 V, surface des contacts: étain, type de contact: Connecteur femelle, nombre de potentiels: 3, nombre de rangées: 1, nombre de pôles: 3, nombre de connexions: 3, gamme d'articles: PTSM 0,5/...-HHI-THR WH, pas: 2,5 mm, montage: Soudage THR, plan des broches: Brochage linéaire, longueur de broche [P]: 2,1 mm, nombre de picots par potentiel: 1, système débrochable: COMBICON PTSM, Orientation du modèle d'enfichage: Standard, verrouillage: sans, type de fixation: sans, type de conditionnement: Sangle en largeur de 32 mm

PTSM 0,5/ 3-PI-2,5 WH - Connecteur pour C.I.



1709451

<https://www.phoenixcontact.com/fr/produits/1709451>

PTSM 0,5/ 3-PL-2,5 WH - Connecteur pour C.I.

1709459

<https://www.phoenixcontact.com/fr/produits/1709459>



Connecteur mâle pour C.I., section nominale: 0,5 mm², coloris: blanc, intensité nominale: 6 A, tension de référence (III/2): 160 V, surface des contacts: étain, type de contact: Connecteur femelle, nombre de potentiels: 3, nombre de rangées: 1, nombre de pôles: 3, nombre de connexions: 3, gamme d'articles: PTSM 0,5/..-PL WH, pas: 2,5 mm, type de raccordement: Raccordement à ressort Push-in, sens d'enfichage conducteur/circuit imprimé: 0 °, système débrochable: COMBICON PTSM, verrouillage: Verrouillage par encliquetage, type de fixation: Bride de verrouillage, type de conditionnement: emballé dans un carton

SAMPLE PTSM 0,5 PI/PL-3 SET - Jeu de fiches

1714623

<https://www.phoenixcontact.com/fr/produits/1714623>



Kit d'échantillons, Jeu de fiches, gamme d'articles: SET

Phoenix Contact 2023 © - Tous droits réservés
<https://www.phoenixcontact.com>

PHOENIX CONTACT SAS
52 Boulevard de Beaubourg Emerainville
77436 Marne La Vallée Cedex 2 France
+33 (0) 1 60 17 98 98
documentation@phoenixcontact.fr