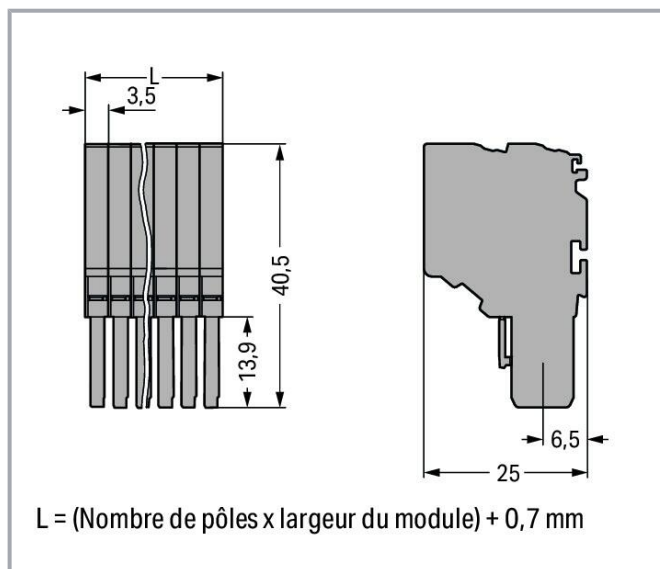
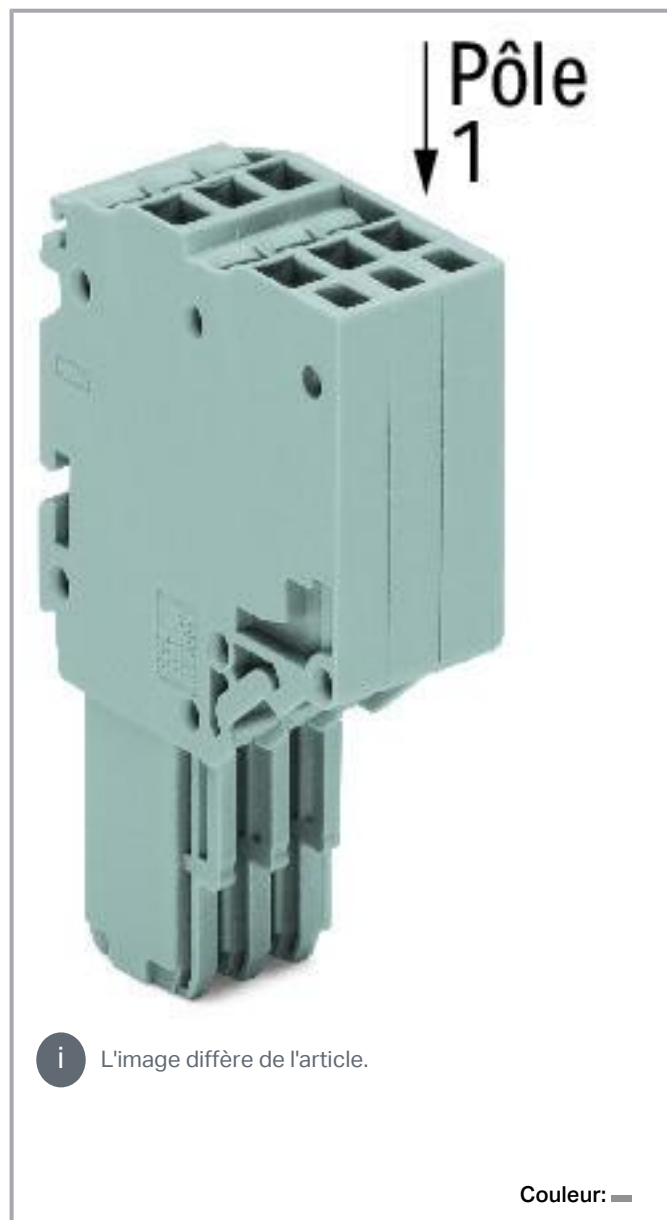


Fiche technique | Référence: 2020-212

Connecteur femelle pour 2 conducteurs; Push-in CAGE CLAMP®; 1,5 mm²;
Pas 3,5 mm; 12 pôles; 1,50 mm²; gris

www.wago.com/2020-212



Sous réserve de modifications. Veuillez tenir compte de la documentation du produit !

WAGO Contact SAS
Paris Nord 2 - 83 rue des Chardonnerets
93290 Tremblay-en-France | BP 55065
95947 Roissy CDG Cedex
Tél. : 0033/ 1/ 48172590 | Fax : 01 48 63 25 20 | E-mail : info-fr@wago.com

Avez-vous des questions sur nos produits ?
Nous nous tenons volontiers à votre disposition au +49 (571) 887-44222.



Données

Notes

Remarque de sécurité 1	Conformément à la norme EN 61984, les connecteurs sans capacité de coupure sont appropriés pour la connexion et la déconnexion sans charge et sans tension.
Remarque de sécurité 2	Attention : il faut placer une plaque d'extrémité sur les bornes de base, entre chaque connecteur femelle.

Données électriques

Données de référence selon CEI/EN

Données de référence selon	IEC/EN 61984
Tension de référence (III / 3)	500 V
Tension assignée de tenue aux chocs (III / 3)	6 kV
Courant de référence	13,5 A
Légende Données de référence	(III / 3) ≙ Catégorie de surtension III / degré de pollution 3

Données de référence selon UL 1059

Données d'approbation selon	UL 1059
Tension de référence UL (Use Group B)	300 V
Courant de référence UL (Use Group B)	15 A
Tension de référence UL (Use Group C)	300 V
Courant de référence UL (Use Group C)	15 A
Tension de référence UL (Use Group D)	300 V
Courant de référence UL (Use Group D)	15 A

Données de référence selon CSA

Données d'approbation selon	CSA 22.2 No 158
Tension de référence CSA (Use Group B)	300 V
Courant de référence CSA (Use Group B)	10 A
Tension de référence CSA (Use Group C)	300 V
Courant de référence CSA (Use Group C)	10 A
Tension de référence CSA (Use Group D)	300 V
Courant de référence CSA (Use Group D)	10 A

Sous réserve de modifications. Veuillez tenir compte de la documentation du produit !

WAGO Contact SAS
 Paris Nord 2 - 83 rue des Chardonnerets
 93290 Tremblay-en-France | BP 55065
 95947 Roissy CDG Cedex
 Tél. : 0033/ 1/ 48172590 | Fax : 01 48 63 25 20 | E-mail : info-fr@wago.com

Avez-vous des questions sur nos produits ?
 Nous nous tenons volontiers à votre disposition au +49 (571) 887-44222.

Données de raccordement

Nombre total des points de connexion	24
Nombre total des potentiels	12

Connexion 1

Technique de connexion	Push-in CAGE CLAMP®
Type d'actionnement	Outils de manipulation
Matière plastique conducteur raccordable	Cuivre
Section nominale	1 mm ²
Conducteur rigide	0,14 ... 1,5 mm ² / 24 ... 16 AWG
Conducteur rigide ; enfichage direct	0,5 ... 1,5 mm ² / 20 ... 16 AWG
Conducteur souple	0,14 ... 1,5 mm ² / 24 ... 16 AWG
Conducteurs souples ; avec embout d'extrémité isolé	0,14 ... 0,75 mm ² / 24 ... 18 AWG
Conducteur souple ; avec embout d'extrémité, directement enfichable	0,5 ... 0,75 mm ² / 20 ... 18 AWG
Remarque (Section de conducteur)	En fonction de la nature du conducteur, un conducteur de section inférieure peut également être enfichable directement.
Longueur de dénudage	9 ... 11 mm / 0.35 ... 0.43 inch
Nombre de pôles	12
Sens du câblage	Câblage frontal

Données géométriques

Largeur	42,7 mm / 1.681 inch
Hauteur	40,5 mm / 1.594 inch
Profondeur	25 mm / 0.984 inch
Largeur du module	3,5 mm / 0.138 inch

Données mécaniques

codage variable	Oui
Niveau de repérage	Marquage latéral
Protection contre une éventuelle torsion	Oui

Connexion

Version de contact dans le domaine des connecteurs	Connecteurs femelles
Type de connexion de connecteur	pour conducteur

Sous réserve de modifications. Veuillez tenir compte de la documentation du produit !

Protection contre l'inversion	Non
Enfichage sans perte de pas	Non

Données du matériau

Note (material data)	Information on material specifications can be found here
Couleur	gris
Groupe du matériau isolant	I
Matière isolante	Polyamide 66 (PA 66)
Classe d'inflammabilité selon UL94	V0
Charge calorifique	0,544 MJ
Poids	33 g

Conditions d'environnement


Température d'utilisation	-35 ... +85 °C
Température d'utilisation continue	-60 ... +105 °C

Données commerciales

Groupe de produits	18 (Système X-COM)
eCl@ss 10.0	27-14-11-06
eCl@ss 9.0	27-14-11-06
ETIM 8.0	EC001284
ETIM 7.0	EC001284
Unité d'emb. (SUE)	20 pce(s)
Type d'emballage	Carton
Pays d'origine	DE
GTIN	4045454855345
Numéro du tarif douanier	85366990990

Approbations / certificats

Homologations générales

Logo	Approbation	Norme	Nom du certificat
	CCA DEKRA Certification B.V.	EN 60947	NTR NL 7617

Sous réserve de modifications. Veuillez tenir compte de la documentation du produit !

WAGO Contact SAS
Paris Nord 2 - 83 rue des Chardonnerets
93290 Tremblay-en-France | BP 55065
95947 Roissy CDG Cedex
Tél. : 0033/ 1/ 48172590 | Fax : 01 48 63 25 20 | E-mail : info-fr@wago.com

Avez-vous des questions sur nos produits ?
Nous nous tenons volontiers à votre disposition au +49 (571) 887-44222.



CSA
DEKRA Certification B.V.

C22.2

2516073



UL
UL International Germany GmbH

UL 1059

E 45172

Homologations pour le secteur marine

Logo	Approbation	Norme	Nom du certificat
	ABS American Bureau of Shipping	EN 60947	20- HG1941090- PDA
	BV Bureau Veritas S.A.	EN 60947	38586/B0 BV
	DNV GL Det Norske Veritas, Germanischer Lloyd	-	TAE00001V2
	LR Lloyds Register	EN 60947	91/20112 (E9)

Accessoires optionnels

Verrouillage

Verrouillage



Réf.: 2022-151
Cliquets de verrouillage; gris

www.wago.com/2022-151

Réf.: 2022-152
Cliquets de verrouillage; orange

www.wago.com/2022-152

Décharge de traction

Plaque de décharge de traction



Réf.: 734-326
Plaque de décharge de traction; gris

www.wago.com/734-326

Sous réserve de modifications. Veuillez tenir compte de la documentation du produit !

WAGO Contact SAS
Paris Nord 2 - 83 rue des Chardonnerets
93290 Tremblay-en-France | BP 55065
95947 Roissy CDG Cedex
Tél. : 0033/ 1/ 48172590 | Fax : 01 48 63 25 20 | E-mail : info-fr@wago.com

Avez-vous des questions sur nos produits ?
Nous nous tenons volontiers à votre disposition au +49 (571) 887-44222.

Matériel de repérage

Étiquette de marquage



Réf.: 2009-113

WMB-Inline; pour Smart Printer; 2300 pièces sur rouleau; vierge; encliquetable; blanc

www.wago.com/2009-113

Réf.: 793-3501

Carte de repérage WMB; en carte; vierge; encliquetable; blanc

www.wago.com/793-3501

avec embouts d'extrémité

avec embouts d'extrémité



Réf.: 216-241

Embout d'extrémité; embout pour 0,5 mm² / AWG 20; avec isolation plastique; étamés par électrolyse; Cuivre électrolytique; serti de manière étanche aux gaz; selon DIN 46228, partie 4/09.90; blancwww.wago.com/216-241

Réf.: 216-242

Embout d'extrémité; embout pour 0,75 mm² / AWG 18; avec isolation plastique; étamés par électrolyse; Cuivre électrolytique; serti de manière étanche aux gaz; selon DIN 46228, partie 4/09.90; griswww.wago.com/216-242

Réf.: 216-243

Embout d'extrémité; embout pour 1 mm² / AWG 18; avec isolation plastique; étamés par électrolyse; Cuivre électrolytique; serti de manière étanche aux gaz; selon DIN 46228, partie 4/09.90; rougewww.wago.com/216-243

Outil

Outils de manipulation



Réf.: 210-648

Outil de manipulation; Lame 2,5 x 0,4 mm; avec tige partiellement isolée; Coudé; court

www.wago.com/210-648

Réf.: 210-647

Outil de manipulation; Lame 2,5 x 0,4 mm; avec tige partiellement isolée; multicolore

www.wago.com/210-647

Réf.: 210-719

Outil de manipulation; Lame 2,5 x 0,4 mm; avec tige partiellement isolée

www.wago.com/210-719

Obturbateur de protection avec signalisation de danger

Couvercle



Réf.: 2000-115

Obturbateur de protection avec signalisation de danger; pour 5 bornes; avec signalisation de danger; jaune

www.wago.com/2000-115

Téléchargements

Documentation

Texte complémentaire

2020-212 X81 - Datei	19 févr. 2019	xml 4,0 kB	Téléchargement
2020-212	7 août 2018	docx	Téléchargement

Sous réserve de modifications. Veuillez tenir compte de la documentation du produit !



docx - Datei

15,5 kB

Informations complémentaires

Technical Section

pdf

Téléchargement

Technical explanations

2,2 MB

Données CAD/CAE

Données CAD

2D/3D Models 2020-212

URL

Téléchargement

Données CAE

WSCAD Universe 2020-212

URL

Téléchargement

ZUKEN Portal 2020-212

URL

Téléchargement

EPLAN Data Portal 2020-212

URL

Téléchargement

Conformité environnementale du produit

Recherche de conformité

Environmental Product Compliance 2020-212

URL

Téléchargement

Connecteur femelle pour 2 conducteurs; Push-in CAGE CLAMP®; 1,5 mm²; Pas 3,5 mm; 12 pôles; 1,50 mm²; gris

Indications de manipulation

Codage

Sous réserve de modifications. Veuillez tenir compte de la documentation du produit !

WAGO Contact SAS

Paris Nord 2 - 83 rue des Chardonnerets

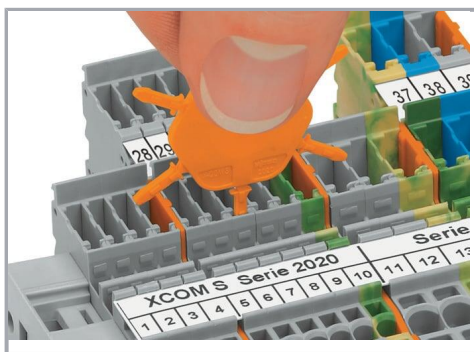
93290 Tremblay-en-France | BP 55065

95947 Roissy CDG Cedex

Tél. : 0033/ 1/ 48172590 | Fax : 01 48 63 25 20 | E-mail : info-fr@wago.com

Avez-vous des questions sur nos produits ?

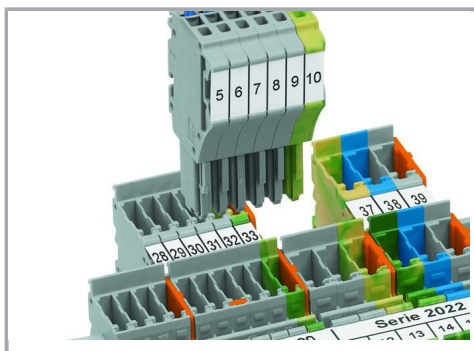
Nous nous tenons volontiers à votre disposition au +49 (571) 887-44222.



Insérer et tourner le détrompeur dans le logement de codage souhaité.

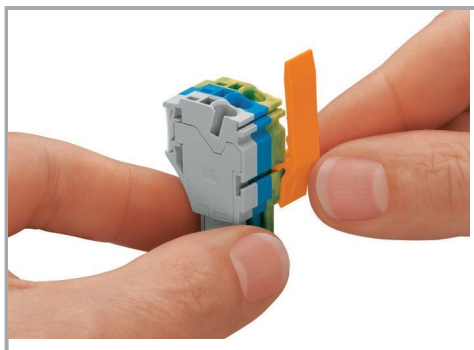


Codage des connecteurs femelles, séparer la tige de codage souhaitée du connecteur femelle à l'aide d'un outil approprié.

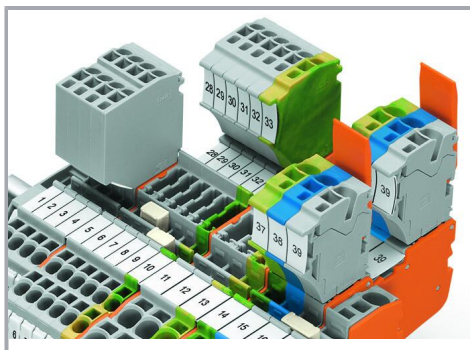


Introduire le connecteur femelle codé dans le bloc de bornes X-COM®S-SYSTEM.

Verrouillage



Glisser le cliquet de verrouillage à la position souhaitée.



Les connecteurs femelles peuvent être verrouillés individuellement.

Famille de produits

Sous réserve de modifications. Veuillez tenir compte de la documentation du produit !



X-COM S-Mini

[Afficher tous les produits de la famille](#)

Sous réserve de modifications. Veuillez tenir compte de la documentation du produit !

WAGO Contact SAS

Paris Nord 2 - 83 rue des Chardonnerets

93290 Tremblay-en-France | BP 55065

95947 Roissy CDG Cedex

Tél. : 0033/ 1/ 48172590 | Fax : 01 48 63 25 20 | E-mail : info-fr@wago.com

Avez-vous des questions sur nos produits ?

Nous nous tenons volontiers à votre disposition au +49 (571) 887-44222.