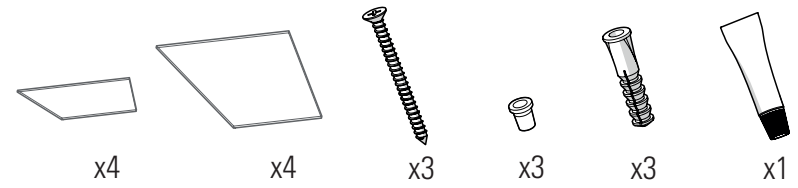
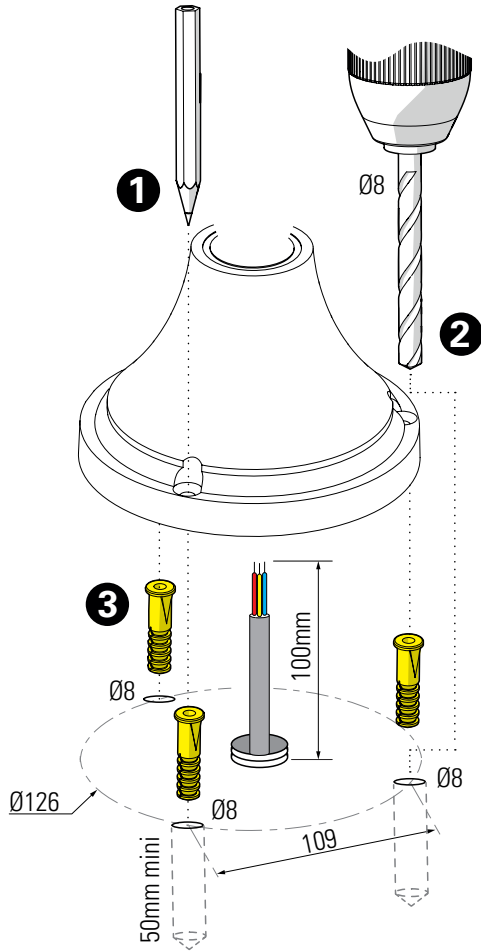


# Place des Vosges 2

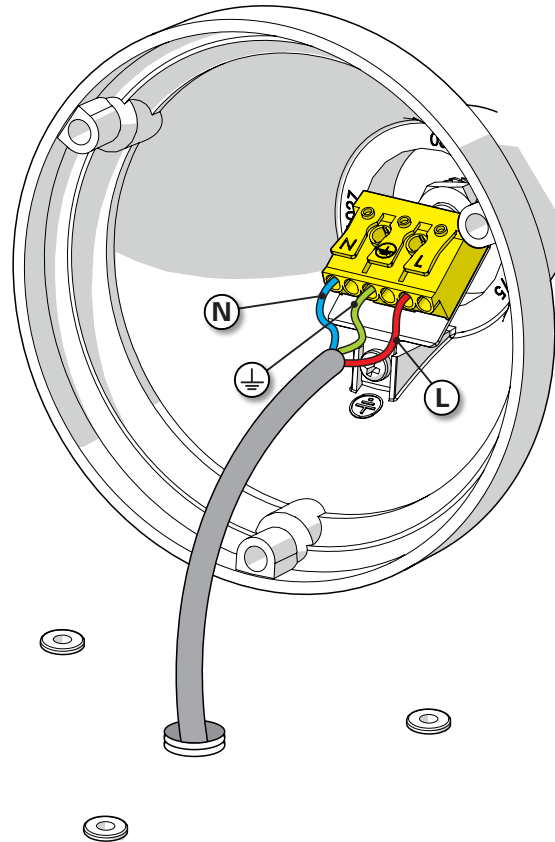
Class 1  
 E27



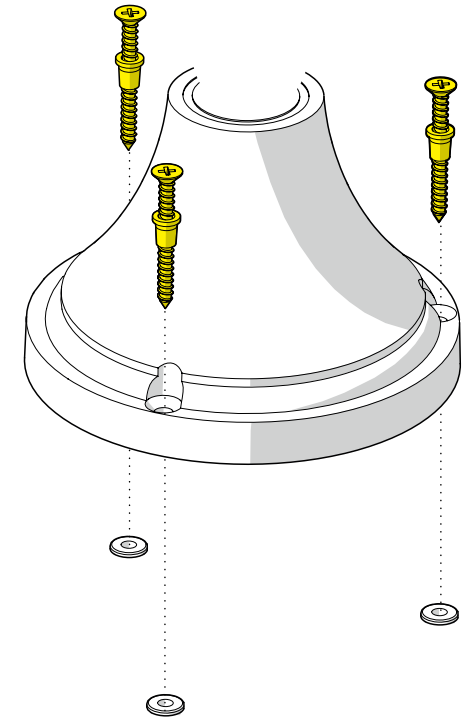
## 1 Traçage & perçage des trous de fixation Trace & drill the mounting holes



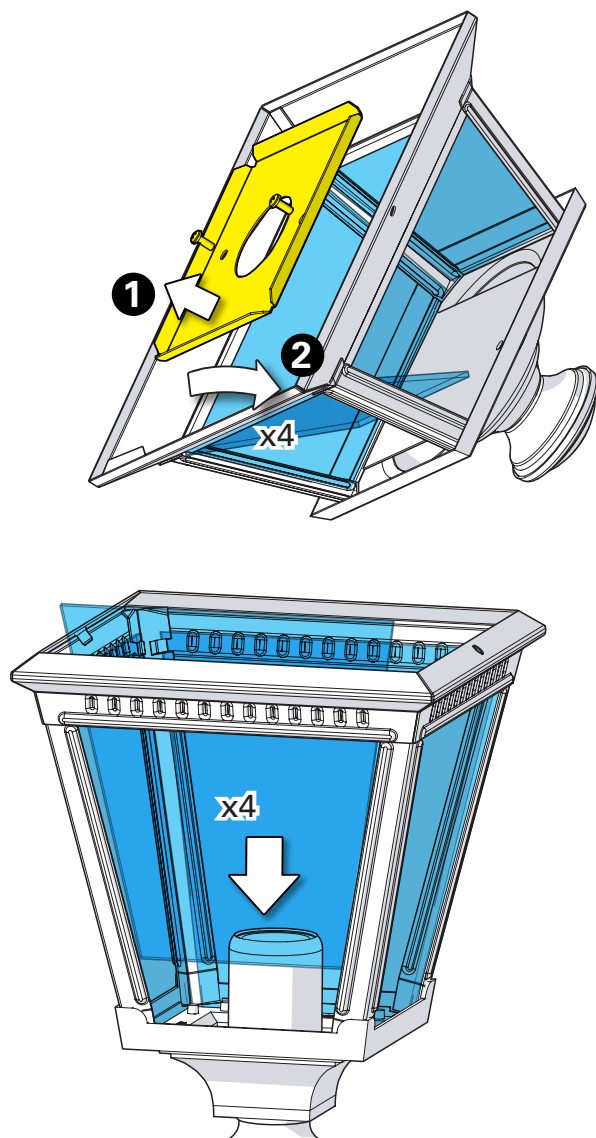
## 2 Raccordement électrique Connect electrical wires



## 3 Fixation du luminaire Fix the luminaire



**4** Installation des verres  
Put in place glasses



**5** Montage du chapiteau  
Assemble the dome

