

REDUCTEURS								
Tailles	Références Brut	Références Nickelé	Ø NPT1	Ø NPT2	H (mm)	E (mm)	L tot. (mm)	Poids (Kg)
3/4" - 1/2"	D 8719 140	D 8719 141	3/4"	1/2"	28	20	26	0,072
1" - 1/2"	D 8728 140	D 8728 141	1"	1/2"	36	25	33	0,190
1" - 3/4"	D 8728 190	D 8728 191	1"	3/4"	36	25	33	0,143
1"1/4 - 3/4"	D 8735 190	D 8735 191	1"1/4	3/4"	44	25	35	0,311
1"1/4 - 1"	D 8735 280	D 8735 281	1"1/4	1"	44	25	35	0,236
1"1/2 - 1"	D 8741 280	D 8741 281	1"1/2	1"	50	26	36	0,380
1"1/2 - 1"1/4	D 8741 350	D 8741 351	1"1/2	1"1/4	50	26	36	0,239
2" - 1"1/4	D 8747 350	D 8747 351	2"	1"1/4	64	27	39	0,633
2" - 1"1/2	D 8747 410	D 8747 411	2"	1"1/2	64	27	39	0,503
2" - 1"	D 8747 280	D 8747 281	2"	1"	64	27	39	0,785
3" - 2"	D 8761 470	D 8761 471	3"	2"	95	42	57	1,499
3" - 2"1/2	D 8761 510	D 8761 511	3"	2"1/2	95	42	57	1,287

Certifié conforme
BOULAY, le 18-03-2010
M.KIPPER
Resp ATEX

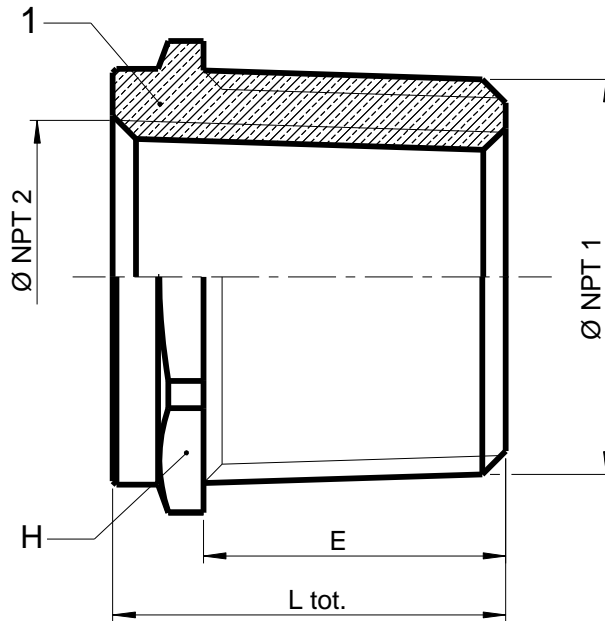
N°	Désignation	Matières	Température certifiée
1	Réducteur NPT-NPT	Laiton CW614N	-40 / 100°C

Caractéristiques	
Mode de protection :	Ex e / d
Groupe d'appareils :	II / II C
Catégories :	2 et 3
Atmosphères :	G et D
Zones :	1,2,21,22
Temp. d'utilisation :	-40°C / 100°C
Indice de protection :	IP68 - 5 bar

A	MODIFICATION TEMPERATURE	MW	17-09-08	JMG	17-09-08
IND	MODIFICATIONS	NOM	DATE	VERIFIE	DATE

MATIERE :	DIMENSIONS :	ETAT FINAL :	 ECH : X/X
DESIGNATION :	CODE :		

TOLERANCE GENE :		DESSINE PAR : M.WILHELM	DATE : 06-11-06	VERIFIE PAR :	DATE : 06-11-06
DIN 7168 EXCLUS INCLUS	FIN MOYEN	 Société Industrielle de Boulay 57220 BOULAY Accessoires de Dérivation et Raccordement		Ce document est la propriété de SIB - ADR. Il ne peut être communiqué à des tiers sans son autorisation.	
		REDUCTEURS Ex e/d NPT - NPT Type Ac x, modèle R x		CLIENT : CATALOGUE PLAN CLIENT N°:	
RUGOSITE GENE :				SUIVANT NORME :	
		POIDS (g) :			



REDUZIERUNGEN

Gewinde	EDV Art. Nr. blank	EDV Art. Nr. vernickelt	Ø NPT1	Ø NPT2	H (mm)	E (mm)	L tot. (mm)	Gewicht (Kg)
3/4" - 1/2"	D 8719 140	D 8719 141	3/4"	1/2"	28	20	26	0,072
1" - 1/2"	D 8728 140	D 8728 141	1"	1/2"	36	25	33	0,190
1" - 3/4"	D 8728 190	D 8728 191	1"	3/4"	36	25	33	0,143
1"1/4 - 3/4"	D 8735 190	D 8735 191	1"1/4"	3/4"	44	25	35	0,311
1"1/4 - 1"	D 8735 280	D 8735 281	1"1/4"	1"	44	25	35	0,236
1"1/2 - 1"	D 8741 280	D 8741 281	1"1/2"	1"	50	26	36	0,380
1"1/2 - 1"1/4"	D 8741 350	D 8741 351	1"1/2"	1"1/4"	50	26	36	0,239
2" - 1"1/4"	D 8747 350	D 8747 351	2"	1"1/4"	64	27	39	0,633
2" - 1"1/2"	D 8747 410	D 8747 411	2"	1"1/2"	64	27	39	0,503
2" - 1"	D 8747 280	D 8747 281	2"	1"	64	27	39	0,785
3" - 2"	D 8761 470	D 8761 471	3"	2"	95	42	57	1,499
3" - 2"1/2"	D 8761 510	D 8761 511	3"	2"1/2"	95	42	57	1,287

Certifié conforme
BOULAY, le 18-03-2010
M.KIPPER
Resp ATEX

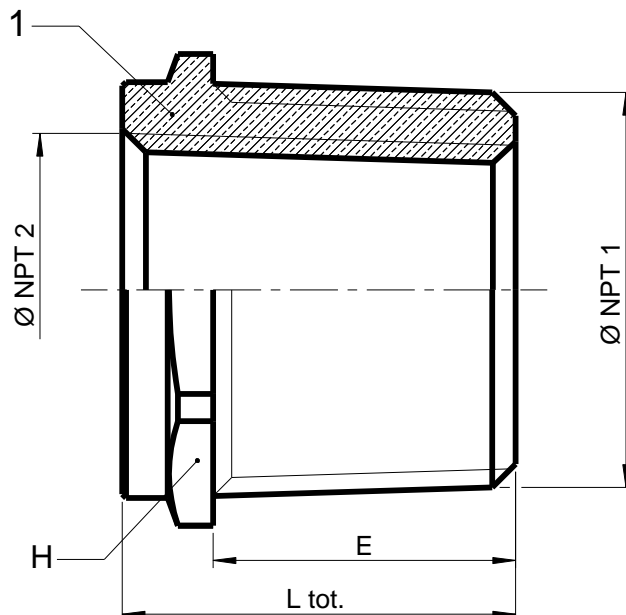
N°	Bezeichnung	Werkstoff	Temperatur
1	Reduzierung NPT-NPT	Messing CW614N	-40 / 100°C

EIGENSCHAFTEN	
Zündschutzart	Ex e / d
Gerätegruppe	II / II C
Kategorie	2 und 3
Atmosphäre :	G und D
Zone :	1,2,21,22
Temperature :	-40°C / 100°C
IP Schutzart :	IP66 / IP68

A	MODIFICATION TEMPERATURE	MW	17-09-08	JMG	17-09-08
IND	MODIFICATIONS	NOM	DATE	VERIFIE	DATE

MATIERE :	DIMENSIONS :	ETAT FINAL :	 ECH : X/X
DESIGNATION :	CODE :		

TOLERANCE GENE :		DESSINE PAR : M. WILHELM	DATE : 06-11-06	VERIFIE PAR :	DATE : 06-11-06
DIN 7168 EXCLUS	FIN INCLUS	 Société Industrielle de Boulay 57220 BOULAY Accessoires de Dérivation et Raccordement		Ce document est la propriété de SIB - ADR. Il ne peut être communiqué à des tiers sans son autorisation . A4	
		REDUZIERUNGEN Ex e/d NPT - NPT Typ AC x, Modell R x		CLIENT : CATALOGUE PLAN CLIENT N° :	
RUGOSITE GENE :		SUIVANT NORME :		PLAN SIB N° :	IND :
				D 8700 200	A



REDUCERS

Threads	EDP Art. Nr. self color	EDP Art. Nr. nickel plated	Ø NPT1	Ø NPT2	H (mm)	E (mm)	L tot. (mm)	Weight (Kg)
3/4" - 1/2"	D 8719 140	D 8719 141	3/4"	1/2"	28	20	26	0,072
1" - 1/2"	D 8728 140	D 8728 141	1"	1/2"	36	25	33	0,190
1" - 3/4"	D 8728 190	D 8728 191	1"	3/4"	36	25	33	0,143
1"1/4 - 3/4"	D 8735 190	D 8735 191	1"1/4	3/4"	44	25	35	0,311
1"1/4 - 1"	D 8735 280	D 8735 281	1"1/4	1"	44	25	35	0,236
1"1/2 - 1"	D 8741 280	D 8741 281	1"1/2	1"	50	26	36	0,380
1"1/2 - 1"1/4	D 8741 350	D 8741 351	1"1/2	1"1/4	50	26	36	0,239
2" - 1"1/4	D 8747 350	D 8747 351	2"	1"1/4	64	27	39	0,633
2" - 1"1/2	D 8747 410	D 8747 411	2"	1"1/2	64	27	39	0,503
2" - 1"	D 8747 280	D 8747 281	2"	1"	64	27	39	0,785
3" - 2"	D 8761 470	D 8761 471	3"	2"	95	42	57	1,499
3" - 2"1/2	D 8761 510	D 8761 511	3"	2"1/2	95	42	57	1,287

Certifié conforme
BOULAY, le 18-03-2010
M.KIPPER
Resp ATEX

N°	Designation	Material	Temperature
1	Reducer NPT-NPT	Brass CW614N	-40 / 100°C

PROPERTIES	
Type of protection :	Ex e / d
Equipment group :	II / II C
Category :	2 and 3
Atmosphere :	G and D
Zone :	1,2,21,22
Temperature :	-40°C / 100°C
Protection grade :	IP66 / IP68

A	MODIFICATION TEMPERATURE	MW	17-09-08	JMG	17-09-08
IND	MODIFICATIONS	NOM	DATE	VERIFIE	DATE

MATIERE :
DESIGNATION :

DIMENSIONS :
CODE :

ETAT FINAL :



TOLERANCE GENE :		DESSINE PAR : M.WILHELM	DATE : 06-11-06	VERIFIE PAR :	DATE : 06-11-06
DIN 7168 EXCLUS	FIN INCLUS	Société Industrielle de Boulay 57220 BOULAY Accessoires de Dérivation et Raccordement		Ce document est la propriété de SIB - ADR. Il ne peut être communiqué à des tiers sans son autorisation .	
		REDUCERS Ex e/d NPT - NPT Typ Ac x, model R x		A4 CLIENT : CATALOGUE PLAN CLIENT N°:	
RUGOSITE GENE :		SUIVANT NORME :		PLAN SIB N°: D 8700 200	
		POIDS (g) :		IND : A	