

ATS48D22Y

Altistart 48 - démarreur-ralentisseur progressif - 22A - 690V



Principales

Gamme de produits	Altistart 48
Fonction produit	Démarreur progressif
Destination du produit	Moteurs asynchrones
Application spécifique du produit	Industrie et pompes robustes
Nom de l'appareil	ATS48
Power supply voltage	208 à 690 V - 15...10 %
Puissance moteur kW	11 kW à 400 V pour applications standard 11 kW à 440 V pour applications standard 11 kW à 500 V pour applications standard 11 kW à 525 V pour applications standard 11 kW à 660 V pour applications sévères 15 kW à 660 V pour applications standard 15 kW à 690 V pour applications sévères 4 kW à 230 V pour applications sévères 9 kW à 500 V pour applications sévères 9 kW à 525 V pour applications sévères 7,5 kW à 400 V pour applications sévères 7,5 kW à 440 V pour applications sévères 18,5 kW à 690 V pour applications standard 5,5 kW à 230 V pour applications standard
Puissance moteur hp	10 Hp à 460 V pour applications sévères 15 Hp à 460 V pour applications standard 15 Hp à 575 V pour applications sévères 20 Hp à 575 V pour applications standard 3 Hp à 208 V pour applications sévères 5 Hp à 208 V pour applications standard 5 Hp à 230 V pour applications sévères 7,5 hp à 230 V pour applications standard
Puissance dissipée en W	59 W pour applications standard 74 W pour applications standard
Catégorie d'emploi	AC-53A
Type de démarrage	Démarrage avec contrôle de couple (courant limité à 5 In)
Icl nominal current	22 A pour raccordement dans la ligne d'alimentation du moteur pour applications sévères 22 A pour raccordement dans la ligne d'alimentation du moteur pour applications standard
Degré de protection IP	IP20

Complémentaires

Variante de construction	Avec dissipateur thermique
Fonctions disponibles	Contournement externe (optionnel)
Power supply voltage limits	177...759 V
Power supply frequency	50...60 Hz - 5...5 %
Power supply frequency limits	47,5...63 Hz
Raccordement de l'appareil	Dans la ligne d'alimentation du moteur
Courant de réglage de l'usine	21 A
Tension circuit de commande	De 110 - 15 % à 230 + 10 %, 50/60 Hz
Consommation du circuit de contrôle	30 W
Nombre sorties numériques	2

Type de sortie numérique	(LO1) sortie numérique 0 V éléments communs configurables (LO2) sortie numérique 0 V éléments communs configurables (R1) sorties de relais relais de défaut "F" (R2) sorties de relais fin du relais de démarrage "F" (R3) sorties de relais à moteur "F"
Précision absolue de sortie	+/- 5 %
Courant commuté minimum	10 mA à 6 V CC pour sorties de relais
Courant commuté maximum	Sortie numérique 0,2 A à 30 V CC Sorties de relais 1,8 A à 230 V AC inductive charge, cos phi = 0,5 20 ms Sorties de relais 1,8 A à 30 V CC inductive charge, cos phi = 0,5 20 ms
Nombre d'entrées numériques	5
Type d'entrée numérique	PTC, 750 Ohm à 25 °C (Arrêter, Exécuter, LI3, LI4) logique, <= 8 mA 4300 Ohm
Tension entrées numériques	24 V <= 30 V
Logique d'entrée numérique	Logique positive Arrêter, Exécuter, LI3, LI4 à l'état 0: < 5 V et <= 2 mA à l'état 1: > 11 V, >= 5 mA
Starting current	0,4...1.3 Icl réglable
Type de sortie analogique	Sortie courant AO: 0-20 mA ou 4-20 mA, impédance <500 Ohm
Protocole de communication	Modbus
Type de connecteur	1 RJ45
Liaison informatique de communication	Série
Interface physique	RS485 multipoint
Vitesse de transmission	4800, 9600 or 19200 bps
Max nodes number	31
Type de protection	Défaut de phase: ligne Protection thermique: moteur Protection thermique: démarreur
Marquage	CE
Type de refroidissement	Convection naturelle
Position de montage	Vertical +/- 10 degrés
Hauteur	275 mm
Largeur	160 mm
Profondeur	190 mm
Poids du produit	4,9 kg
Motor power range AC-3	7...11 KW à 380...440 V 3 phases 4...6 KW à 200...240 V 3 phases 7...11 kW à 480...500 V 3 phases
Type de démarreur de moteur	Démarreur progressif

Environnement

Compatibilité électromagnétique	Émissions transmises par conduction et rayonnées niveau A se conformer à IEC 60947-4-2 Émissions transmises par conduction et rayonnées niveau B se conformer à IEC 60947-4-2 Ondes oscillantes amorties niveau 3 se conformer à CEI 61000-4-12 Décharge électrostatique niveau 3 se conformer à CEI 6100-4-11 Immunité aux transitoires électriques niveau 4 se conformer à CEI 61000-4-4 Immunité contre les interférences radio-électriques rayonnées niveau 3 se conformer à CEI 61000-4-3 Impulsion tension/courant niveau 3 se conformer à CEI 61000-4-5
Normes	EN/IEC 60947-4-2
Certifications du produit	CSA SEPRO UL GOST NOM 117 TCF CCC C-Tick DNV
Tenue aux vibrations	1 gn (f= 13...200 Hz) se conformer à EN/IEC 60068-2-6 1,5 mm (f= 2...13 Hz) se conformer à EN/IEC 60068-2-6
Tenue aux chocs mécaniques	15 gn pour 11 ms se conformer à EN/IEC 60068-2-27
Degré de pollution	Niveau 3 se conformer à IEC 60664-1
Humidité relative	0...95 % sans condensation ni chute d'eau se conformer à EN/IEC 60068-2-3

Température de fonctionnement	40...60 °C (avec réduction de courant de 2 % par °C) -10...40 °C (sans)
Température ambiante pour le stockage	-25...70 °C
Altitude de fonctionnement	<= 1000 m sans > 1000...2000 m avec réduction de charge de 2.2 % par 100 m supplémentaire

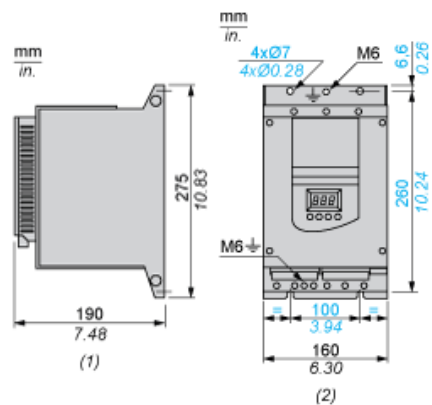
Durabilité de l'offre

Statut environnemental de l'offre	Produit Green Premium
Régulation REACH	Déclaration REACH
Directive RoHS UE	Conformité pro-active (Produit en dehors du scope légal RoHS UE) Déclaration RoHS UE
Sans mercure	Oui
Information sur les exemptions RoHS	Oui
Régulation RoHS Chine	Déclaration RoHS Pour La Chine
Profil environnemental	Profil Environnemental Du Produit
Profil de circularité	Informations De Fin De Vie
DEEE	Sur le marché de l'Union Européenne, le produit doit être mis au rebut selon un protocole spécifique de collecte des déchets et ne jamais être jeté dans une poubelle d'ordures ménagères.

Garantie contractuelle

Garantie	18 mois
----------	---------

Dimensions



(1) Vue de droite

(2) Vue de face

Dégagement

