

RC-5CS2000/VPE 500 - Contact à sertir



1084930

<https://www.phoenixcontact.com/fr/produits/1084930>

Veillez tenir compte du fait que les données affichées dans ce document PDF proviennent de notre catalogue en ligne. Vous trouverez les données complètes dans la documentation utilisateur. Nos conditions générales d'utilisation des téléchargements sont applicables.



Contact à sertir, Connecteur femelle, tournés, diamètre de contact: 2 mm, zone de sertissage: 1 mm² ... 1,5 mm², Produit de remplacement selon RoHS II sans exception 6c (Pb < 0,1 %) référence : 1238332

Avantages

- Raccordement à sertir : équipement résistant aux vibrations et aux températures
- Résistance à la traction élevée du raccordement
- Faibles résistances de contact
- Surveillance de la production facilitée

Données commerciales

| | |
|-------------------------------------|--|
| Référence | 1084930 |
| Conditionnement | 500 Unité(s) |
| Commande minimum | 500 Unité(s) |
| Remarque | Fabrication à la commande (pas de reprise) |
| Clé de vente | ABREAG |
| Product key | ABREAG |
| GTIN | 4055626876702 |
| Poids par pièce (emballage compris) | 22,22 g |
| Poids par pièce (hors emballage) | 22,22 g |
| Numéro du tarif douanier | 85366990 |
| Pays d'origine | DE |

RC-5CS2000/VPE 500 - Contact à sertir



1084930

<https://www.phoenixcontact.com/fr/produits/1084930>

Caractéristiques techniques

Montage

| | |
|----------------------|-----------------------|
| Type de raccordement | Raccordement à sertir |
|----------------------|-----------------------|

Propriétés du produit

| | |
|-----------------------------|------------------|
| Type de produit | Contact à sertir |
| Type de matériau du contact | tournés |

Caractéristiques de raccordement

| | |
|----------------------|---|
| Type de raccordement | Raccordement à sertir |
| Type de contact | Connecteur femelle |
| Section raccordable | 1 mm ² ... 1,5 mm ² |

Indications sur les matériaux

| | |
|----------------------|------------------------------|
| Surface des contacts | nickelé (Ni), plaqué or (Au) |
| Matériau de contact | CuZn |

Dimensions

Caractéristiques mécaniques

| | |
|---------------------|------|
| Diamètre de contact | 2 mm |
|---------------------|------|

Propriétés mécaniques

Caractéristiques mécaniques

| | |
|--------------------|-----|
| Cycles d'enfichage | 100 |
|--------------------|-----|

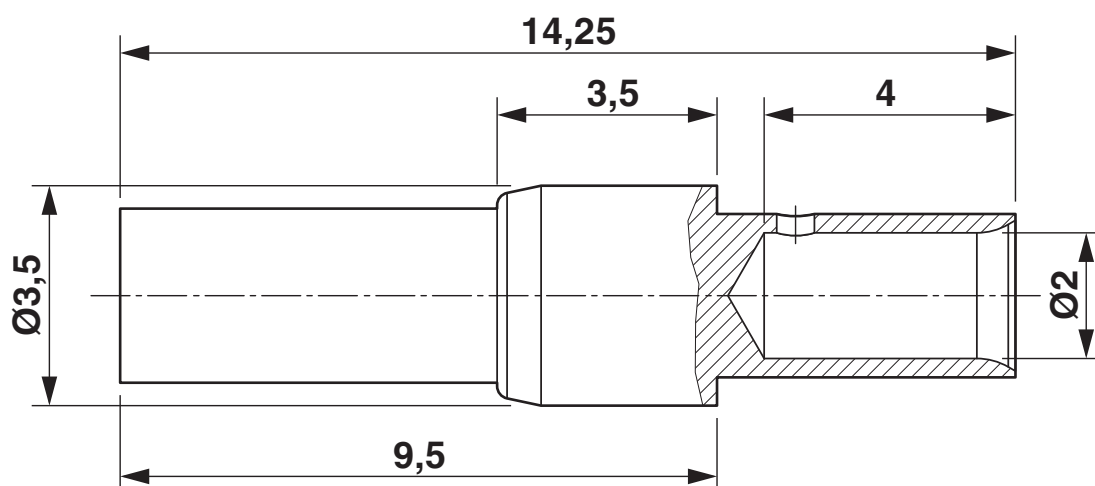
RC-5CS2000/VPE 500 - Contact à sertir

1084930

<https://www.phoenixcontact.com/fr/produits/1084930>

Dessins

Dessin coté



RC-5CS2000/VPE 500 - Contact à sertir



1084930

<https://www.phoenixcontact.com/fr/produits/1084930>

Classifications

ECLASS

| | |
|-------------|----------|
| ECLASS-11.0 | 27440204 |
| ECLASS-12.0 | 27440204 |
| ECLASS-13.0 | 27440204 |

ETIM

| | |
|----------|----------|
| ETIM 8.0 | EC000796 |
|----------|----------|

UNSPSC

| | |
|-------------|----------|
| UNSPSC 21.0 | 39121500 |
|-------------|----------|

RC-5CS2000/VPE 500 - Contact à sertir



1084930

<https://www.phoenixcontact.com/fr/produits/1084930>

Conformité environnementale

| | |
|------------|---|
| REACH SVHC | Lead 7439-92-1 |
| China RoHS | Période d'utilisation conforme (EFUP) : 50 ans |
| | Vous trouverez des informations sur les substances dangereuses dans la déclaration du fabricant dans l'onglet « Téléchargements » |

RC-5CS2000/VPE 500 - Contact à sertir



1084930

<https://www.phoenixcontact.com/fr/produits/1084930>

Accessoires

RC-Z2514 - Pince à sertir avec afficheur numérique

1614590

<https://www.phoenixcontact.com/fr/produits/1614590>



Pince à sertir pour contacts RC à sertir tournés Ø 1 mm / Ø 1,5 mm / Ø 2 mm, section de cordon 0,08 mm² ... 2,5 mm²

RC-Z2490 - Outil de montage et de déverrouillage

1611803

<https://www.phoenixcontact.com/fr/produits/1611803>



Outil de montage et de dépose pour contacts RC à sertir (D-SUB) mâle / femelle, diamètre : 2 mm

RC-5CS2000/VPE 500 - Contact à sertir

1084930

<https://www.phoenixcontact.com/fr/produits/1084930>



RC-Z2504 - Pince à sertir

1613822

<https://www.phoenixcontact.com/fr/produits/1613822>



Pince à sertir pour contacts RC tournés, diamètre 1 mm / diamètre 1,5 mm / diamètre 2 mm pour section de cordon de 0,14 mm² ... 2,5 mm²

Phoenix Contact 2023 © - Tous droits réservés

<https://www.phoenixcontact.com>

PHOENIX CONTACT SAS

52 Boulevard de Beaubourg Emerainville

77436 Marne La Vallée Cedex 2 France

+33 (0) 1 60 17 98 98

documentation@phoenixcontact.fr