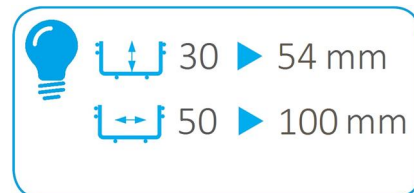
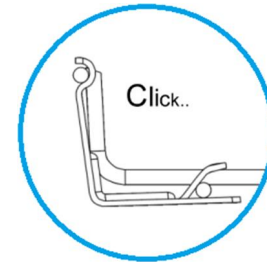
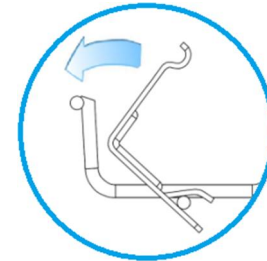
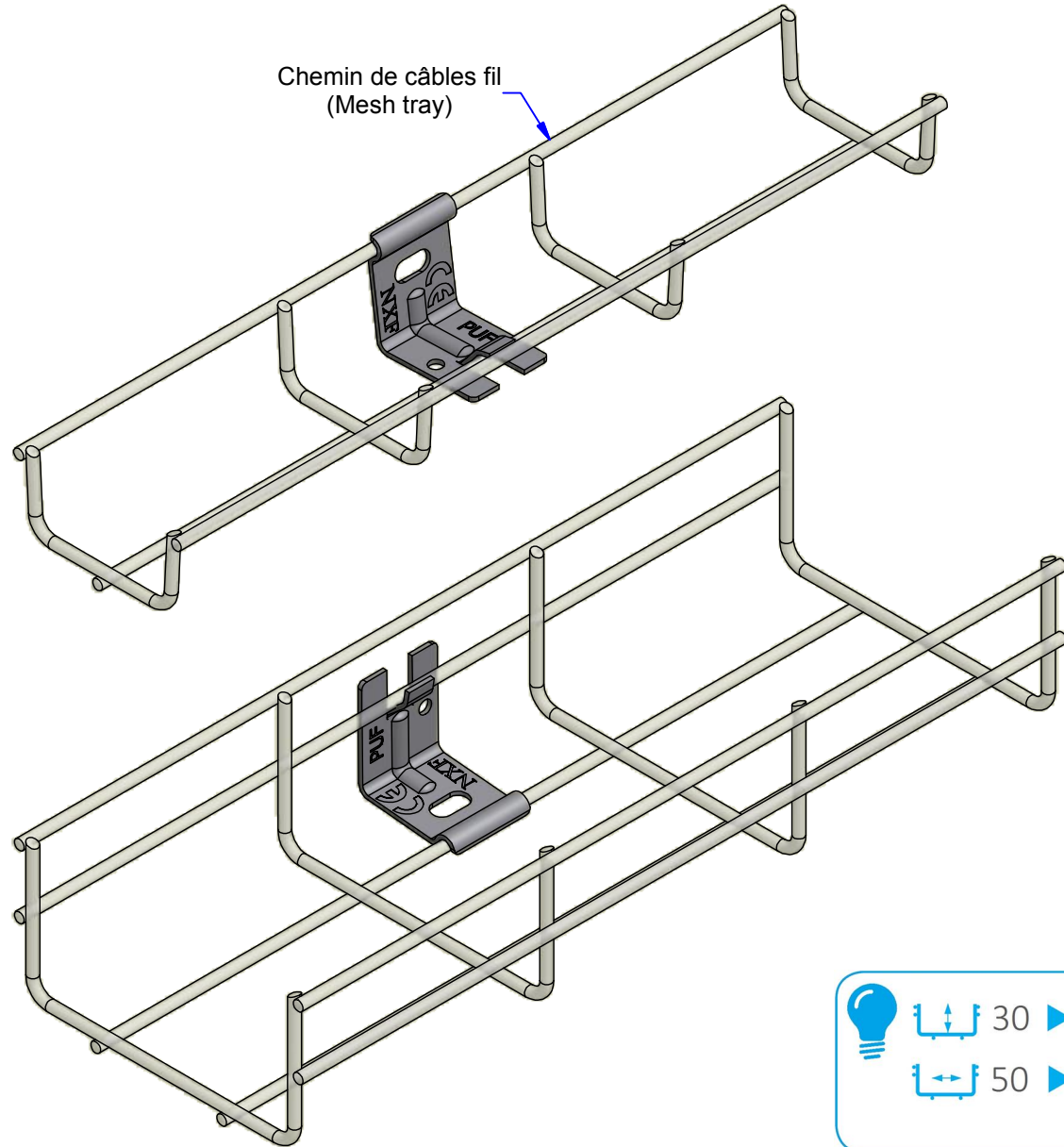


Chemin de câbles fil
(Mesh tray)



www.niedaxfrance.fr

Description	Code	Masse/Weight Kg/p	Ep./Th. mm	daN	daN
PUF SZ	552036	0,026	1,50	20	20

G : Pre-galvanised according to NF EN 10346 (S220 GD / Z).
SZ : Tôle d'acier galvanisé avant fabrication suivant NF EN 10346 (S220 GD / Z).

PATTE MULTI PUF SZ
PUF BRACKET G



ASSISTANCE TECHNIQUE
+33 (0)1 55 95 92 17
pole.technique@niedax.fr

FT02556

NIEDAX
France

