

## COFFRETS ET BORNES GAMME CIBE®

### Spécification technique : Enedis-Spec-CIBE GV V1

IL EST CONSEILLE DE LIRE ATTENTIVEMENT LA NOTICE AVANT DE PROCEDER A L'INSTALLATION DU MATERIEL

**Note** : Ce matériel doit être installé par du personnel compétent et familier tant avec l'équipement qu'avec les règles de consignation. Cette notice ne peut en aucun cas se substituer à tout stage ou expérience relevant des consignes de sécurité.

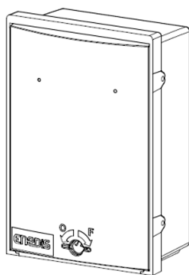
**Important** : S'assurer que les règles d'exploitation sont respectées. Cette notice ne concerne que les principales étapes de l'installation du matériel avec des câbles hors tension.

### OUTILLAGE PRECONISE

- ✓ Tournevis cruciforme isolé Pozidriv N°2
- ✓ Tournevis plat lame de 6
- ✓ Clé triangulaire de 11
- ✓ Pincés isolées

### PRESENTATION PRODUITS

#### COFFRET CIBE



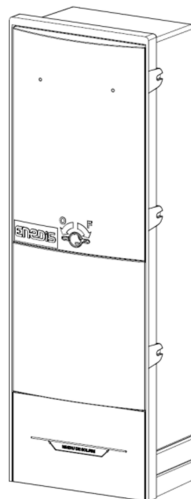
Dimensions extérieures : 230 x 340 x 138

Composition : Cuve

Panneau

Tiroir

#### BORNE CIBE



Dimensions extérieures : 692 x 230 x 157,5

Composition : Cuve

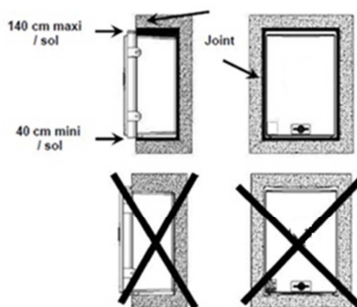
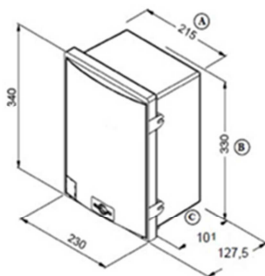
Panneau

Surplinthe

Plinthe

## COFFRET - INSTALLATION ENCASTREE

Les cotes A,B,C indiquent les dimensions de la niche à réaliser pour fixer le coffret à l'intérieure d'un mur.

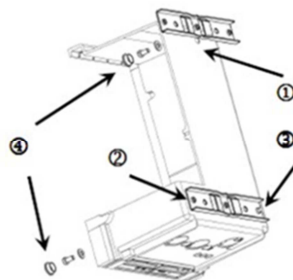
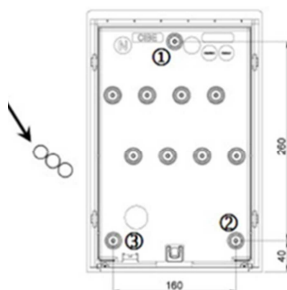


## COFFRET - INSTALLATION EN SAILLIE OU PAR FERRURES

Ne percer qu'aux endroits prévus ①②③ en fond de cuve pour la fixation au mur ou sur ferrures.

(3 trous de  $\varnothing 7$  maxi pour 3 vis  $\varnothing 6$  avec tête cylindrique fendue ou tête fraisée pozidriv + rondelles)

Remettre impérativement en place les 3 bouchons ④ après les avoir dissociés pour assurer l'isolation électrique.



## PREPARATION DU TIROIR DU COFFRET

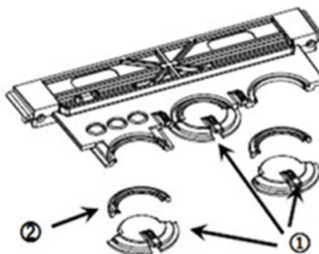
### Câbles arrivée et départ

#### Fourreaux $\varnothing 32$ :

Sur le tiroir, détacher les opercules sécables ① suivant besoin à l'aide d'une pince

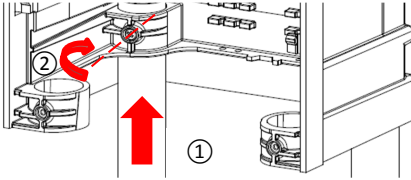
#### Fourreaux $\varnothing 40$ :

Sur le tiroir, procéder comme précédemment et découper aussi les demi collerettes ②

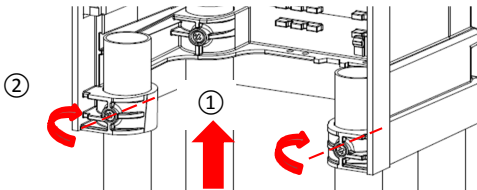


## BORNE - INSTALLATION AU SOL

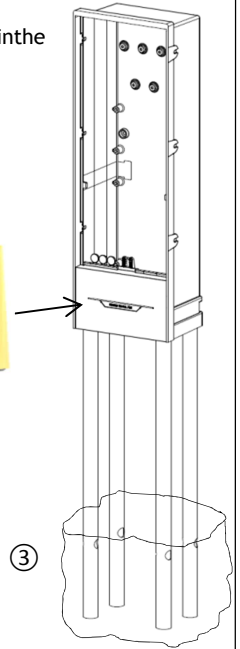
- 1
- Mettre en place 2 tubes en PVC ① du côté arrière de la cuve (extrémité percée côté fouille)
  - Récupérer 2 vis  $\varnothing$  4,5 x 40 (fournies dans un sachet)
  - Visser les 2 vis ② jusqu'à être en butée



- 2
- Mettre en place 2 tubes en PVC ① du côté arrière de la cuve (extrémité percée côté fouille)
  - Récupérer les 2 vis  $\varnothing$  4,5 x 40 (restantes)
  - Visser les 2 vis ② jusqu'à être en butée

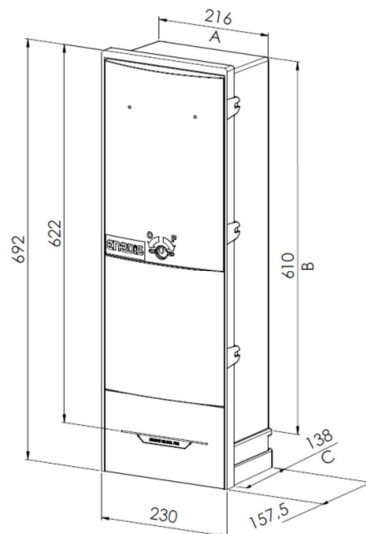


- 3
- Régler le niveau et la verticalité de la borne en dévissant et revissant selon besoin les vis, puis immobiliser les pieds en fond de fouille avec du béton ③
  - Mettre en place la plinthe



## BORNE - INSTALLATION ENCASTREE

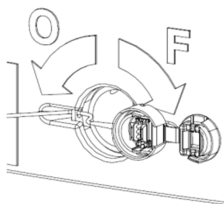
Les cotes A, B, C indiquent les dimensions de la niche à réaliser pour fixer la borne à l'intérieure d'un mur.



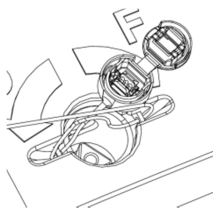
## VERROUILLAGE DES PANNEAUX ET SECURISATION

Une serrure  $\frac{3}{4}$  de tour permet le verrouillage du panneau. Seule la position verrouillée autorise l'accès aux trous de passage du scellé

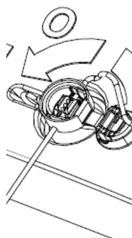
① Introduire le scellé par l'intérieure du fouillot au travers l'un des 2 trous



② Introduire le scellé par l'intérieure du fouillot au travers du second trou

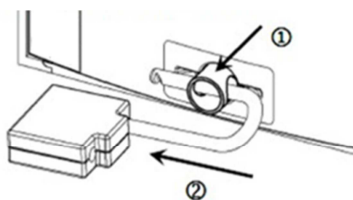
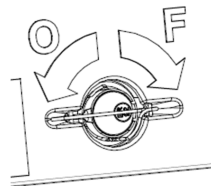


③ Traverser le scellé

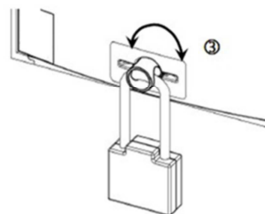


④ Serrer le scellé au maximum

⑤ Positionner le scellé à l'intérieure du fouillot de manière à ce qu'il ne dépasse pas



Un canon de cadénassage escamotable ① permet d'installer un cadenas ②. L'ensemble canon/cadenas reste libre en rotation ③



## DEPOSE ET FIN DE VIE

En fin de vie, le coffret est facilement démontable à l'aide d'outils traditionnels et chaque élément peut être isolé. Les pièces en matériau synthétique sont identifiées d'une marque de leur famille d'appartenance pour permettre un tri éventuel avant recyclage.

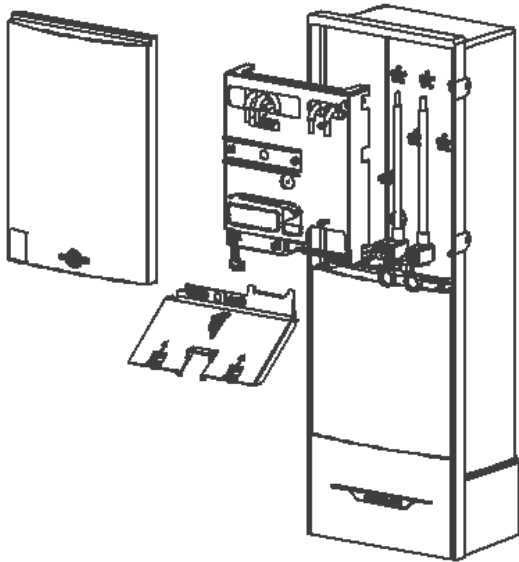
TOUTE REPRODUCTION PARTIELLE OU TOTALE EST INTERDITE SANS L'AUTORISATION DE LA SOCIETE SEIFEL

SEIFEL  
8 rue Claude Chapet  
CS51865  
35418 SAINT MALO  
Tel. : 02.99.21.51.70

## NOTICE D'INSTALLATION

Il est conseillé de lire soigneusement et entièrement la notice avant de procéder à l'installation du matériel.

### BRANCHEMENT TYPE 2 CIBE®



#### 1 – Outillage préconisé :

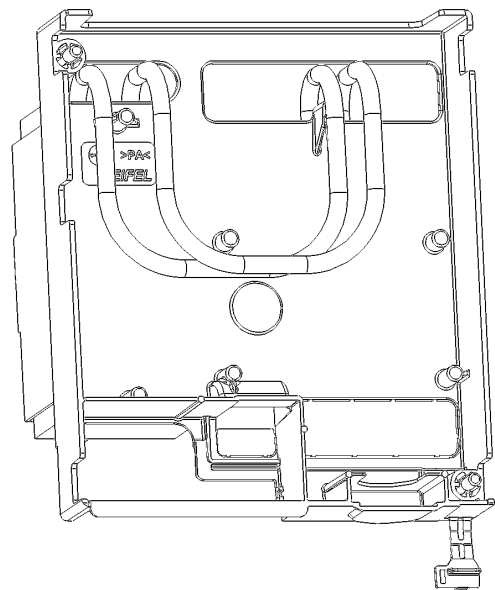
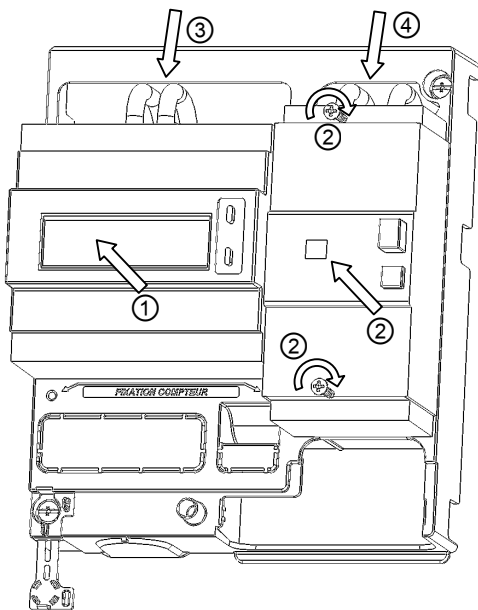
Tournevis Plat lame de 6  
Tournevis Cruciforme Pozidriv N°2

#### 2 – Raccordement du domaine NF C 14-100 :

##### 2.1 – Raccordement des conducteurs de liaison compteur / disjoncteur :

Fixer sur la platine, comme à l'usage, le compteur sur le rail DIN prévu à cet effet (1) et le disjoncteur à l'aide des 2 vis fournies (2).

Raccorder les bornes de sorties compteur (3) et les bornes d'entrées disjoncteur (4) à l'aide du jeu de conducteurs 16<sup>2</sup> souples fourni.

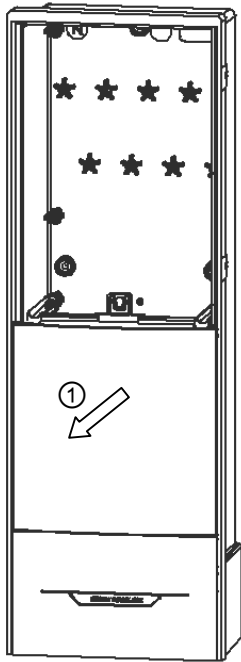


**IMPORTANT :** S'assurer que les règles d'exploitation sont respectées. Cette notice ne concerne que les principales étapes de l'installation du matériel sur des câbles hors tension. Les montages sous tension sont effectués sous la responsabilité du donneur d'ordre, dans le respect des règles en vigueur, notamment celles des CET-BT et des instructions UTE 18-510.

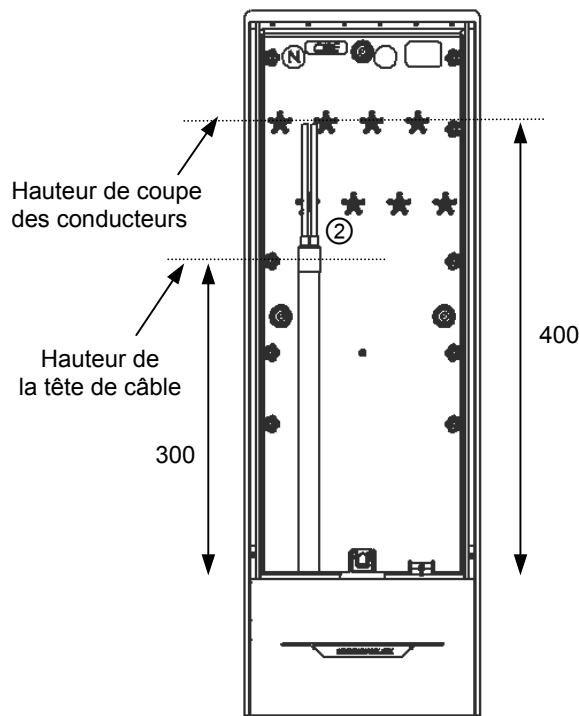
## 2.2 – Raccordement du câble d'arrivée réseau :

- Cas d'une arrivée de câble réseau par le bas de la borne :

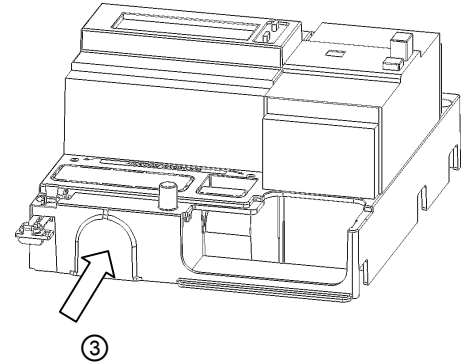
(1) Déposer la surplinthe de la borne



(2) Préparer la tête de câble comme à l'usage en respectant les hauteurs indiquées.

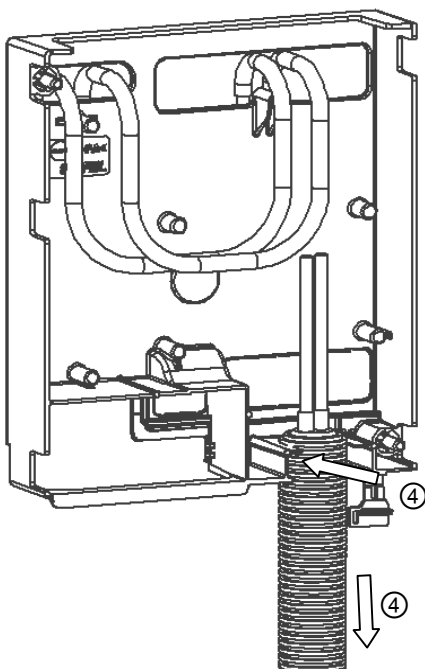


(3) Casser l'opercule prédéfonçable en partie basse de la platine.

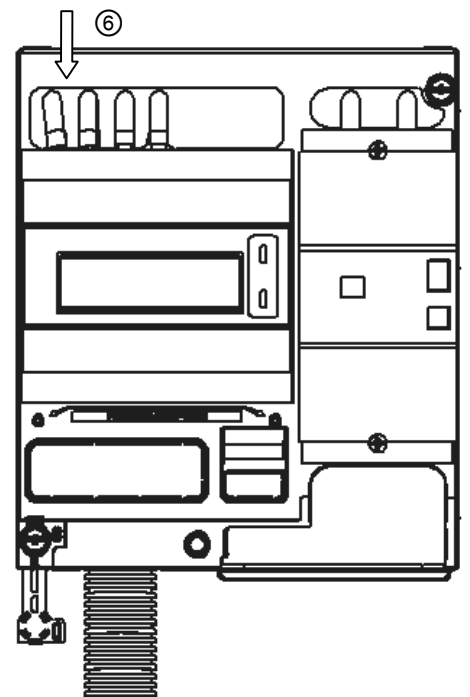
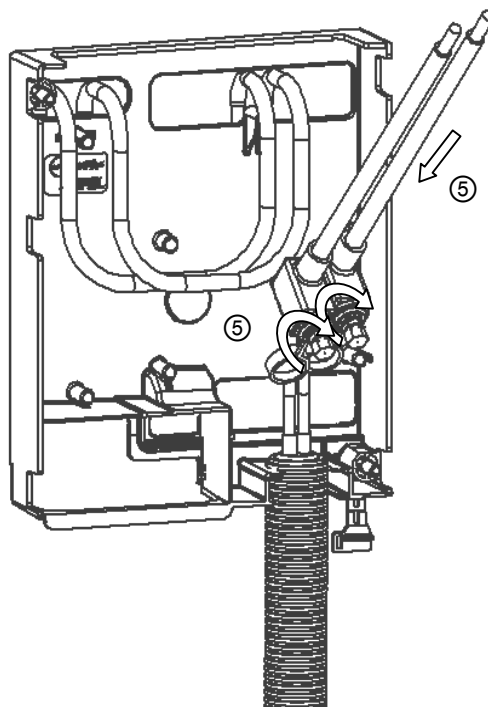


(4) Mettre en place une gaine ICTA de Ø32 ou de Ø40 sur le câble puis introduire l'ensemble dans la platine par l'ouverture. La gaine doit être engagée dans l'ouverture de la platine.

(5) Raccorder les embouts EBCP 35M16 fournis sur les conducteurs d'arrivée réseau.



(6) Raccorder les conducteurs d'arrivée réseau aux bornes du compteur par l'intermédiaire de ces embouts EBCP 35M16.



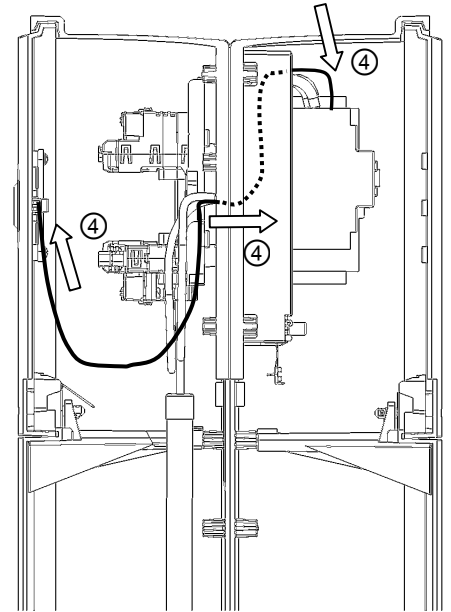
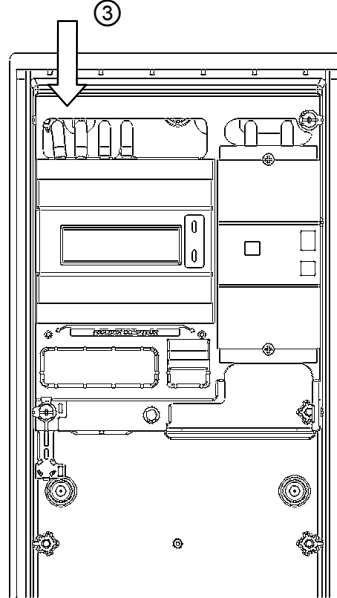
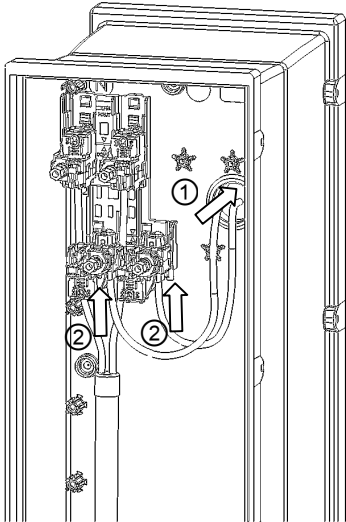
• Cas de bornes dos à dos :

(1) Passer les conducteurs de liaison 16<sup>2</sup> souple fournis (H07V-K) à travers le passe-fil prévu à cet effet.

(2) Raccorder les bornes avales du CPF 60A comme indiqué dans la notice correspondante (embouts longs)

(3) Raccorder les conducteurs de liaison 16<sup>2</sup> souple fournis (H07V-K) aux bornes du compteur (embouts courts).

(4) Raccorder, comme à l'usage, le câble téléreport fourni à l'embase et au compteur en passant celui-ci par le passe-fil.



**2.3 – Mise en place de la platine :**

(1) Fixer la platine en fond de cuve par l'intermédiaire des 2 vis prévues à cet effet.

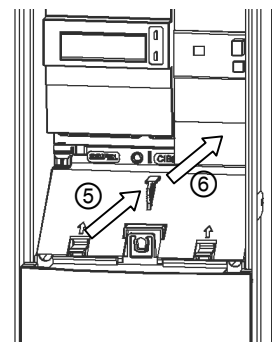
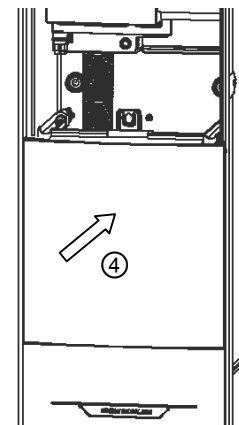
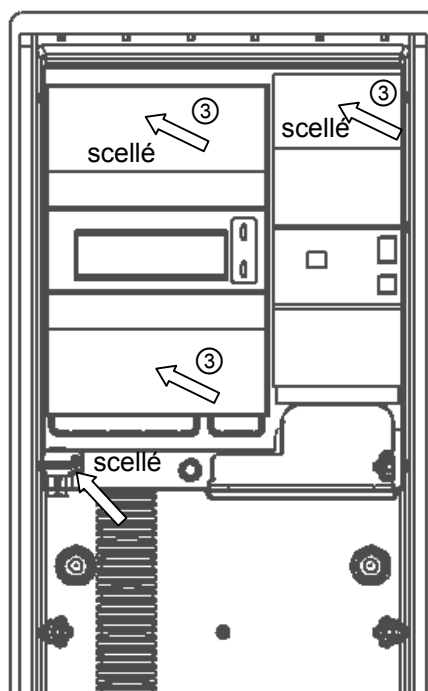
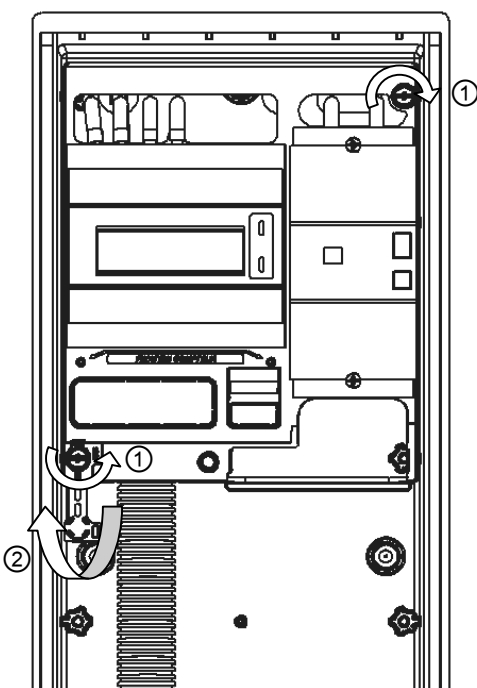
(2) Rabattre le capuchon de scellé sur la platine. Mettre un scellé.

(3) Mettre en place les caches bornes supérieur et inférieur du compteur et le cache borne supérieur du disjoncteur. Mettre des scellés sur les caches bornes supérieurs du compteur et du disjoncteur.

(4) Monter la surplinte de la borne

(5) Mettre en place l'écran de protection NF C 15-100

(6) Mettre en place le cache borne inférieur du disjoncteur.



### 3 – Raccordement du domaine NF C 15-100 :

(1) Déposer les caches bornes inférieurs du compteur et du disjoncteur.

(2) Pour déposer l'écran de protection NF C 15-100, déverrouiller les clips du bas de celui-ci en les actionnant vers le haut.

(3) Puis, tirer sur l'écran par la poignée de manœuvre.

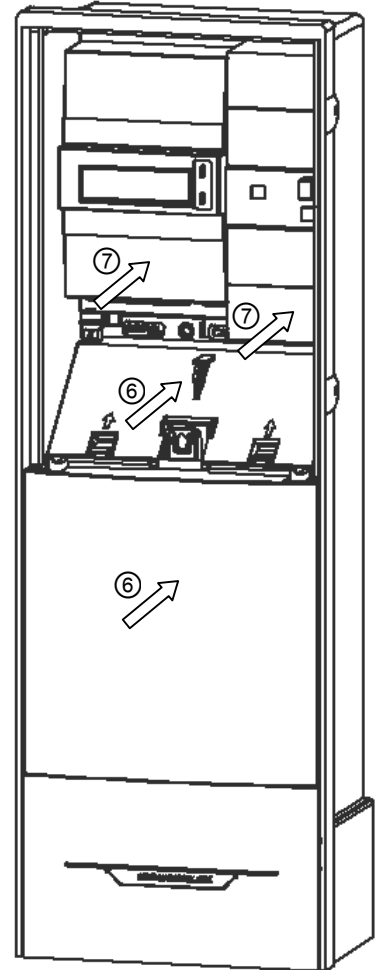
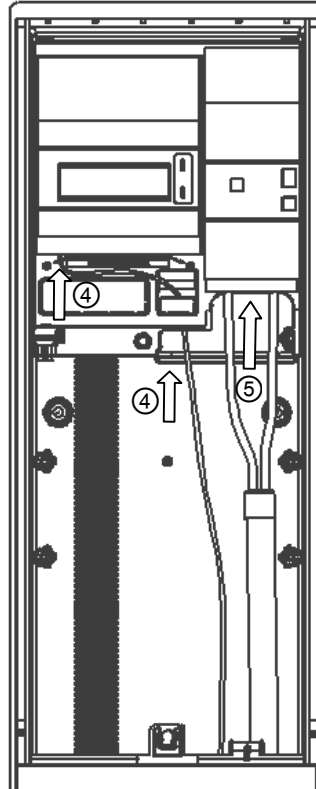
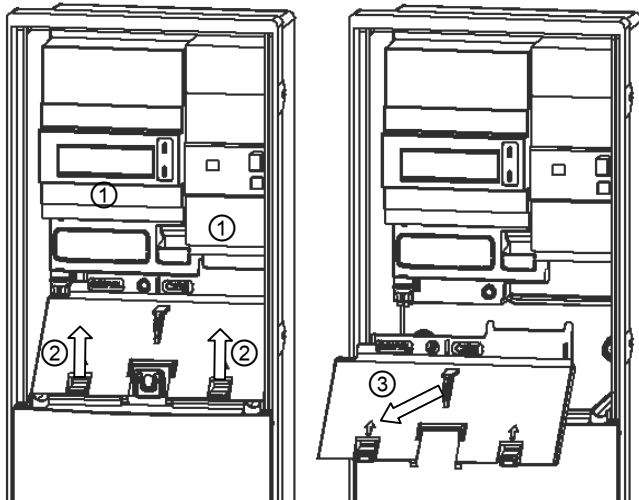
(4) Déposer la surplinte de la borne.

(4) Raccorder, si nécessaire, les câbles d'asservissement et de téléinformation du client au compteur en utilisant le conduit de séparation NF C 15-100.

(5) Préparer la tête de câble comme à l'usage puis raccorder les conducteurs aux bornes aval du disjoncteur.

(6) Mettre en place la surplinte de la borne et l'écran de protection NF C 15-100.

(7) Mettre en place les caches bornes inférieurs du compteur et du disjoncteur.



### 4 – Elimination du produit en fin de vie :

En fin de vie, la platine type 2 est facilement démontable à l'aide d'outil traditionnels et chaque élément peut être isolé. Les pièces en matériau synthétique sont identifiées d'une marque de leur famille d'appartenance pour permettre un tri éventuel avant recyclage.

**NOTE :** Ce matériel doit être installé par du personnel compétent et familier tant avec l'équipement électrique qu'avec les règles de consignation. Cette notice ne peut en aucun cas se substituer à tout stage, ou expérience relevant des consignes de sécurité.