

# NBC-MSDBP/0,2-93E/R4AC - Câble de réseau



1423475

<https://www.phoenixcontact.com/fr/produits/1423475>

Veillez tenir compte du fait que les données affichées dans ce document PDF proviennent de notre catalogue en ligne. Vous trouverez les données complètes dans la documentation utilisateur. Nos conditions générales d'utilisation des téléchargements sont applicables.



Câble de réseau, longueur de câble: 0,2 m, nombre de pôles: 4, CAT5, Ethernet

## Avantages

- Parfait pour les applications industrielles
- Parfait pour les applications de bureau, du bâtiment et les applications industrielles protégées (p. ex. dans les armoires électriques)
- Forme d'angle compacte

## Données commerciales

Référence	1423475
Conditionnement	1 Unité(s)
Commande minimum	1 Unité(s)
Remarque	Fabrication à la commande (pas de reprise)
Clé de vente	ABNPAB
Product key	ABNPAB
GTIN	4055626345123
Poids par pièce (emballage compris)	43,8 g
Poids par pièce (hors emballage)	51,285 g
Numéro du tarif douanier	85444290
Pays d'origine	PL

## Caractéristiques techniques

### Propriétés du produit

Type de produit	Connecteurs circulaires (côté appareil)
Type de capteur	Ethernet
Nombre de pôles	4
Blindé	oui

### Propriétés d'isolation

Degré de pollution	3
--------------------	---

### Indications sur les matériaux

Classe d'inflammabilité selon UL 94	V2
-------------------------------------	----

### Propriétés électriques

Tension de référence (III/3)	72 V (DC)
Support de transmission	Cuivre
Propriétés de transmission (catégorie)	CAT5 (CEI 11801:2002)

### Connecteur

#### Raccordement 1

Type	Connecteur femelle encastrable droit M12
------	--

#### Raccordement 2

Type	connecteur mâle droit RJ45
------	----------------------------

### Câble/conducteur

Longueur du câble	0,20 m
-------------------	--------

#### Ethernet [93E]

Blindé	oui
Poids de gaine	42 kg/km
Type	Ethernet
Type de câble (symbole)	93E
Type de signal/catégorie	Ethernet CAT5 (CEI 11801:2002)
Structure de câble	2x2xAWG26/7 PIMF
Diamètre extérieur du câble	6,7 mm
Gaine extérieure, matériau	PUR
Gaine extérieure, coloris	bleu lagon RAL 5021
Matériau conducteur	Cordon Cu nu
Structure du conducteur ligne de signal	7x 0,15 mm
AWG ligne de signaux	26
Section de câble	2x 2x 0,14 mm <sup>2</sup>
Matériel Isolant du fil	PE cellulaire
Diamètre de fil avec isolant	≤ 1,05 mm

1423475

<https://www.phoenixcontact.com/fr/produits/1423475>

Fil, coloris	blanc/orange-orange, blanc/vert-vert
Câblage par paire	2 fils par paire
Type de blindage de paire	Feuille en polyester recouverte d'aluminium
Câblage total	2 paires avec 2 masses de remplissage en direction de l'âme
Blindage	Tresse en fils de cuivre étamé
Tension nominale câble	max. 125 V
Tension d'essai câble	1000 V
Résistance de la ligne	≤ 150 Ω/km
Résistance d'isolation de la ligne	≥ 5 GΩ*km
Résistance de liaison	5,00 mΩ/m (pour 10 MHz)
Impédance d'onde	100 Ω ±5 % (pour 100 MHz)
Capacité en service	42 pF
Vitesse du signal	0,72 c
Résistance à la traction	30 N (à l'installation) 10 N (Après l'installation)
Plus petit rayon de flexion, pose souple	34 mm
Effet d'écran	60 dB (jusqu'à 1000 MHz)
Absence d'halogène	selon CEI 60754-1/2
Résistance à l'huile	selon DIN EN 60811-2-1
Étanche aux fumées	selon CEI 61034-1/2
Résistance à la propagation des flammes	selon CEI 60332-2-2
Résistance spéciale	Résistant aux microbes selon VDE 0282, partie 10 Résistant à l'hydrolyse selon DIN 53504
Propriétés particulières	exempt de substances néfastes à l'application d'enduits
Température ambiante (fonctionnement)	-10 °C ... 50 °C (Câble, pose souple) -40 °C ... 70 °C (câble, pose fixe)

### Conditions environnementales et de durée de vie

#### Conditions ambiantes

Température ambiante (fonctionnement)	-40 °C ... 80 °C (câble, pose fixe)
	-20 °C ... 80 °C (Câble, pose souple)

# NBC-MSDBP/0,2-93E/R4AC - Câble de réseau

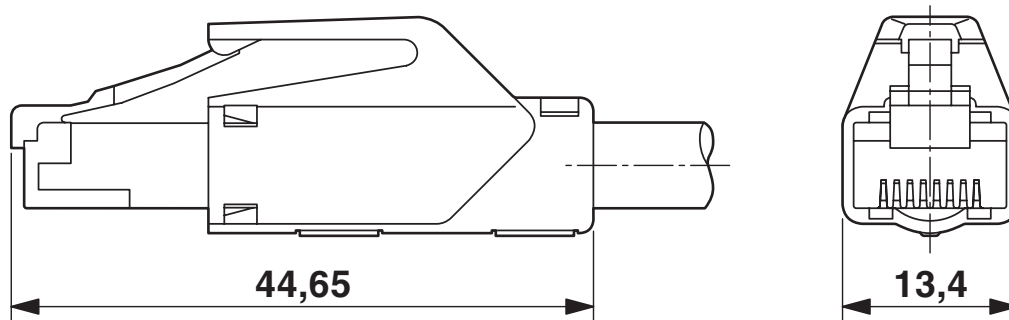


1423475

<https://www.phoenixcontact.com/fr/produits/1423475>

## Dessins

Dessin coté



1423475

<https://www.phoenixcontact.com/fr/produits/1423475>

## Homologations

🔗 To download certificates, visit the product detail page: <https://www.phoenixcontact.com/fr/produits/1423475>



**EAC**

Identifiant de l'homologation: 19060508

1423475

<https://www.phoenixcontact.com/fr/produits/1423475>

## Classifications

### ECLASS

ECLASS-11.0	27440192
ECLASS-12.0	27440192
ECLASS-13.0	27440192

### ETIM

ETIM 8.0	EC002943
----------	----------

### UNSPSC

UNSPSC 21.0	39121400
-------------	----------

1423475

<https://www.phoenixcontact.com/fr/produits/1423475>

## Conformité environnementale

REACH SVHC	Lead 7439-92-1
China RoHS	Période d'utilisation conforme (EFUP) : 50 ans
	Vous trouverez des informations sur les substances dangereuses dans la déclaration du fabricant dans l'onglet « Téléchargements »

Phoenix Contact 2023 © - Tous droits réservés  
<https://www.phoenixcontact.com>

PHOENIX CONTACT SAS  
52 Boulevard de Beaubourg Emerainville  
77436 Marne La Vallée Cedex 2 France  
+33 (0) 1 60 17 98 98  
[documentation@phoenixcontact.fr](mailto:documentation@phoenixcontact.fr)