

## Boîte de jonction avec résine à couler

pour câbles à isolation synthétique et câbles de signalisation

Pour connecter des câbles basse tension à isolation synthétique PVC, PE, XLPE et EPR (par ex. N(A)YY, NYM, TT, RO2V). Pour manchons à sertir ou à visser. Pour conducteurs en cuivre et aluminium.



### Description du produit

Nom de l'article	M 5 GG
Numéro d'article	353742
Notes	Transfert d'armure pour câbles armés sur demande.
Accessoire en option	Nettoyant UNIVERSAL CLEANER 121 (voir Accessoires) Connexion de continuité d'écran SVL (voir Accessoires) Manchons (voir Connectique)

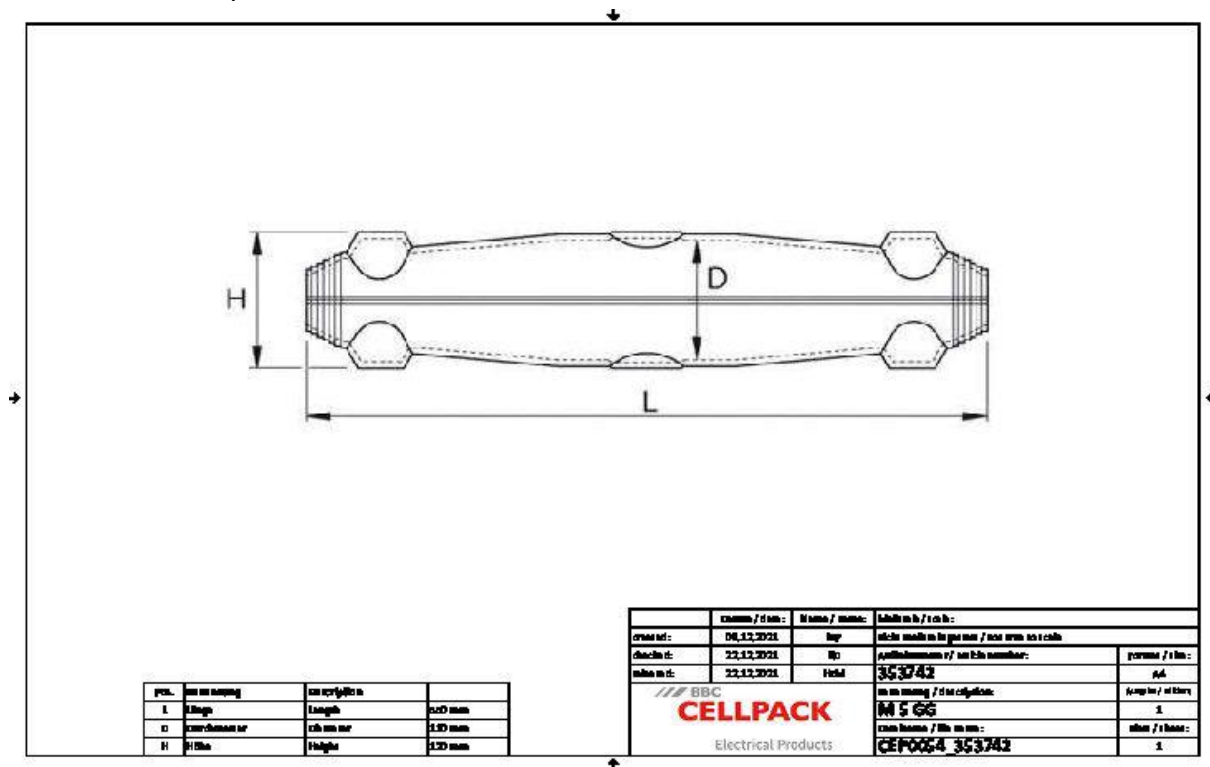
#### Caractéristiques

Dimensions compactes
Visibilité de la connexion avant coulée
Coquilles en matière plastique transparente de grande qualité et résistantes aux chocs
Résistant aux influences chimiques
Stabilisé contre les rayons UV
Résistant aux terres alcalines
Étanche longitudinalement et transversalement
Haute isolation électrique
Haute tenue mécanique
Mise en service immédiate
Montage rapide, simple et sûr

#### Application

Intérieur
Extérieur
Milieu souterrain
Eau
Conduits d'installation

Données techniques



Nom de l'article	M 5 GG
Numéro d'article	353742
Niveau de tension	U0/U (Um) 0,6/1 (1,2) kV
Norme	EN 50393
Longueur L	550 mm
Hauteur H	120 mm
Diameter D	110 mm
Nominal cross section Polymeric cable unarmoured per conductor 1x max	1000 mm <sup>2</sup>
Nominal cross section Polymeric cable unarmoured per conductor 3x max	240 mm <sup>2</sup>
Nominal cross section Polymeric cable unarmoured per conductor 4x max	185 mm <sup>2</sup>
Nominal cross section Polymeric cable unarmoured per conductor 5x max	120 mm <sup>2</sup>
Diameter cable max	62 mm
Nominal cross section Polymeric cable with concentric conductor per conductor 3x max	150 mm <sup>2</sup>
Nominal cross section Polymeric cable with concentric conductor per conductor 4x max	120 mm <sup>2</sup>
Nominal cross section Polymeric cable armoured per conductor mm <sup>2</sup> 3x	120 mm <sup>2</sup>
Nominal cross section Polymeric cable armoured per conductor 4x min	95 mm <sup>2</sup>
Nominal cross section Polymeric cable armoured per conductor 4x max	120 mm <sup>2</sup>

## Données logistiques

Nom de l'article	M 5 GG
Numéro d'article	353742
Volume de livraison	Entonnoir de remplissage et d'évacuation d'air Résine à couler PUR résistante à l'hydrolyse type GG Emballée dans un sachet bi sac pratique et facile à utiliser Coquilles transparentes Ruban d'isolation PVC Gants de protection Instructions de montage
Conservation	24 Mois
Température de stockage max	35 °C
Température de stockage min	15 °C
Numéro de tarif douanier	39095090
EAN/GTIN	4010311171074

## Données d'emballage

Alternative unité de mesure	Boîte	Pal. UU
Quantité de base	1	35
Base unité de mesure	Pièce	Pièce
Longueur (mm)	701	1200
Largeur (mm)	227	800
Hauteur (mm)	125	1130
Poids net (kg)	5.951	208.285
Poids brut (kg)	5.951	226.485