

Libretto istruzioni

Instruction booklet

Notice d'emploi et d'entretien

Betriebsanleitung

Manual de instruções

Uživatelská příručka

Upute za uporabu

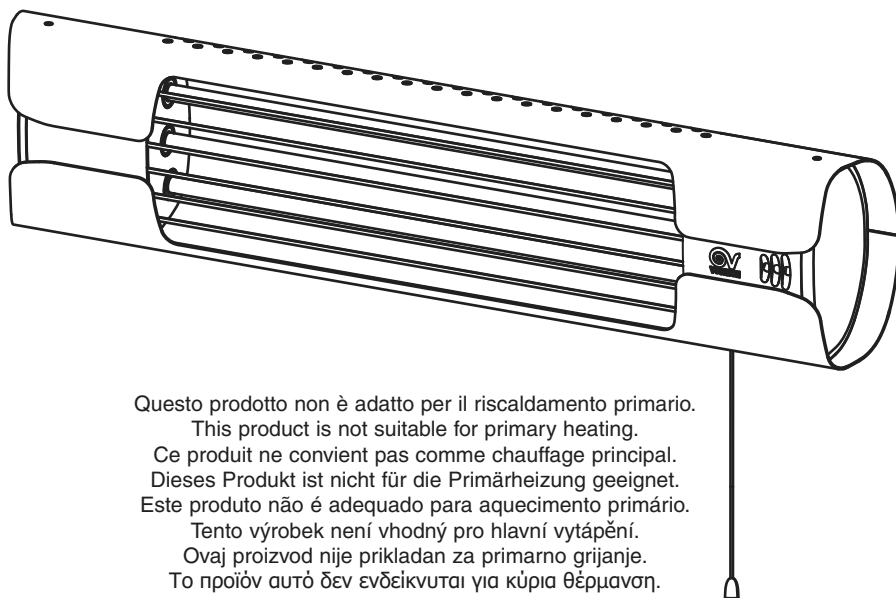
Εγχειρίδιο οδηγιών

Uporabniški priročnik

Manual de instruțiuni



THERMOLOGIKA DESIGN



Questo prodotto non è adatto per il riscaldamento primario.

This product is not suitable for primary heating.

Ce produit ne convient pas comme chauffage principal.

Dieses Produkt ist nicht für die Primärheizung geeignet.

Este produto não é adequado para aquecimento primário.

Tento výrobek není vhodný pro hlavní vytápění.

Ovaj proizvod nije prikladan za primarno grijanje.

To προϊόν αυτό δεν ενδείκνυται για κύρια θέρμανση.

Ta izdelek ni primeren za primarno ogrevanje.

Acest produs nu este potrivit pentru încălzirea primară.

Prima di installare e collegare il prodotto, leggere attentamente queste istruzioni. Vortice non può essere considerata responsabile per eventuali danni a persone o cose causati dalla non applicazione di quanto contenuto nel libretto. Seguire tutte le istruzioni per assicurare la sua durata e la sua affidabilità elettrica e meccanica. Conservare perciò sempre questo libretto istruzioni.

Read the instructions contained in this booklet carefully before using the appliance. Vortice cannot assume any responsibility for damage to property or personal injury resulting from failure to abide by the instructions given in this booklet. Following these instructions will ensure a long service life and overall electrical and mechanical reliability. Keep this instruction booklet in a safe place for reference purposes.

Avant d'utiliser le produit, lire attentivement les instructions contenues dans cette notice. La Société Vortice ne pourra être tenue pour responsable des dommages éventuels causés aux personnes ou aux choses par suite du non-respect des instructions ci-dessous. Le respect de toutes les indications reportées dans ce livret garantira une longue durée de vie ainsi que la fiabilité électrique et mécanique de cet appareil.

Vor Installation und Anschluss dieses Produkts müssen die vorliegenden Anleitungen aufmerksam durchgelesen werden. Vortice kann nicht für Personen- oder Sachschäden zur Verantwortung gezogen werden, die auf eine Nichtbeachtung der Hinweise in dieser Betriebsanleitung zurückzuführen sind. Befolgen Sie alle Anweisungen, um eine lange Lebensdauer sowie die elektrische und mechanische Zuverlässigkeit des Geräts zu gewährleisten. Diese Betriebsanleitung ist gut aufzubewahren.

Antes de utilizar o produto, leia atentamente as instruções contidas no presente manual. A Vortice não poderá ser considerada responsável por eventuais ferimentos em pessoas ou danos em materiais provocados pelo não cumprimento das instruções, cujo respeito garantirá a duração e a fiabilidade, eléctrica e mecânica, do aparelho. Guarde o presente manual de instruções.

IT	
Descrizione ed impiego	4
Sicurezza	4
Modalità di installazione	5
Utilizzo	5
Manutenzione	6
Figure	24

EN	
Description and operation	6
Safety	6
Installation	7
Operation	7
Maintenance	7
Figures	24

FR	
Description et mode d'emploi	8
Sécurité	8
Installation	9
Utilisation	9
Entretien	9
Figures	24

DE	
Beschreibung und Gebrauch	10
Sicherheit	10
Installationsweise	11
Gebrauch	11
Wartung	11
Abbildungen	24

PT	
Descrição e utilização	12
Segurança	12
Modo de instalação	13
Utilização	13
Manutenção	13
Figuras	24

Před použitím topného tělesa si pozorně přečtěte pokyny obsažené v tomto návodu. Podnik Vortice neodpovídá za případná zranění osob nebo poškození věcí způsobená nedodržáním dále uvedených pokynů; jejich dodržování vám naopak zajistí dlouhou životnost a elektrickou i mechanickou spolehlivost topného tělesa. Tento návod si proto uschovejte.

Prije upotrebe pažljivo pročitajte upute koje sadrži ova knjižica. Tvrtka Vortice nije odgovorna za eventualnu štetu osobama ili stvarima uzrokovanu radi nepoštivanja uputa navedenih u daljnjem tekstu; a njihovo poštivanje osiguralo bi trajanje i pouzdanost aparata kako na razini električnih dijelova tako na razini mehaničkih dijelova. Stoga sačuvajte knjižicu s uputama.

Πριν χρησιμοποιήσετε το προϊόν, διαβάστε προσεκτικά τις οδηγίες του παρόντος εγχειριδίου. Η Vortice δεν μπορεί να θεωρηθεί υπεύθυνη για ενδεχόμενες ζημιές σε πρόσωπα ή αντικείμενα που οφείλονται στη μη τήρηση των οδηγιών του παρόντος εγχειριδίου, οι οποίες εξασφαλίζουν τη διάρκεια και την ηλεκτρική και μηχανική αξιοπιστία της συσκευής. Φυλάξτε συνεπώς το παρόν εγχειρίδιο οδηγιών.

Pred inštalacijo in povezavo izdelka, pozorno preberite ta navodila. Družba Vortice ne prevzema odgovornosti za morebitne posledice neuporabe na osebah ali stvareh, ki bi bile posledica neupoštevanja spodaj navedenih predpisov, saj upoštevanje le-teh zagotavlja varno in zanesljivo delovanje ves čas življenjske dobe naprave. Priročnik z navodili hranite vedno pri sebi.

Înainte de a utiliza produsul, citiți cu atenție instrucțiunile din acest manual. Firma Vortice nu poate fi considerată responsabilă pentru eventualele pagube aduse persoanelor sau bunurilor, cauzate de nerespectarea indicațiilor de mai jos; în schimb, respectarea acestora va asigura o durată lungă de viață a aparatului și fiabilitatea sa, electrică și mecanică. Păstrați cu grijă acest manual de instrucțiuni.

Obsah	CS
Popis a použití	14
Zabezpečení	14
Způsob instalace	15
Použití	15
Údržba	15
Obrázky	24

Sadržaj	HR
Opis i primjena	16
Sigurnosti	16
Način instaliranja	17
Upotreba	17
Održavanje	17
Slike	24

Περιεχόμενα	EL
Περιγραφή και χρήση	18
Ασφάλεια	18
Τρόπος εγκατάστασης	19
Χρήση	19
Συντήρηση	19
Εικόνες	24

Slovenski	SL
Opis in uporaba	20
Varnost	20
Montaža	21
Uporaba	21
Vzdrževanje	21
Slike	24

Română	RO
Descrierea și utilizarea	22
Securitate	22
Modul de instalare	23
Utilizarea	23
Întreținerea	23
Figure	24

Descrizione ed impiego

Thermologika Design è una lampada a raggi infrarossi per il riscaldamento ausiliario destinata all'installazione a parete. Risulta particolarmente adatta all'impiego in ambienti domestici o commerciali, in special modo laddove sia richiesta un'erogazione di calore pressoché istantanea, ovvero in locali aperti verso l'esterno.

Il funzionamento di Thermologika Design è fondato sul principio fisico dell'irraggiamento (lo stesso delle radiazioni solari), in base al quale il calore è direttamente trasmesso ai corpi dai raggi luminosi che li investono.

Essendo priva di parti in movimento, Thermologika Design assicura la massima silenziosità di funzionamento.

Un apposito interruttore, del tipo a tirante, ne consente l'accensione e lo spegnimento nonché l'impostazione della potenza erogata.

E' possibile comandare l'accensione delle lampade mediante interruttori remoti.

Sicurezza



Attenzione:

questo simbolo indica che è necessario prendere precauzioni per evitare danni all'utente

Prima di procedere, seguire le istruzioni previste nel libretto "Avvertenze di sicurezza per lo smaltimento" fornito a corredo con questo prodotto.

- Questo apparecchio è costruito a regola d'arte: la sua durata ed affidabilità, elettrica e meccanica, saranno assicurate dall'adozione di corrette modalità di impiego e dall'effettuazione di una regolare manutenzione.
- Non usare questo prodotto per una funzione differente da quella esposta nel presente libretto.
- Dopo aver tolto il prodotto dall'imballo, assicurarsi della sua integrità; nel dubbio rivolgersi subito ad un Centro Assistenza Tecnica autorizzato Vortice. Non lasciare parti dell'imballo alla portata di bambini o persone diversamente abili.
- Non sedersi né appoggiare oggetti sul prodotto.
- L'uso di qualsiasi apparecchio elettrico comporta l'osservanza di alcune regole fondamentali, tra le quali:
 - Non toccarlo con mani bagnate o umide
 - Non toccarlo a piedi nudi
 - Non consentirne l'uso a bambini o persone diversamente abili non sorvegliate.
- Non utilizzare l'apparecchio in presenza di sostanze o vapori infiammabili come alcool, insetticidi, benzina, etc.
- Se si decide di eliminare definitivamente l'apparecchio spegnerne l'interruttore e scollegarlo dalla rete elettrica, riponendolo infine lontano da bambini o persone diversamente abili. Si raccomanda inoltre di renderlo inutilizzabile tagliandone il cavo di alimentazione.
- Non utilizzare l'apparecchio nelle immediate vicinanze di una vasca da bagno, di una doccia o di

una piscina, ma attenersi sempre alle distanze di sicurezza prescritte dalle norme CEE-CEI e riassunte in fig. 1/2.

- La temperatura dell'apparecchio, durante il suo funzionamento, è particolarmente elevata; evitare dunque il contatto delle superfici roventi con la pelle nuda. Prima di ogni intervento si raccomanda di spegnere il prodotto ed attendere per almeno 5 minuti.



Avvertenza:

questo simbolo indica che è necessario prendere precauzioni per evitare danni al prodotto

Non apportare modifiche di alcun genere all'apparecchio.

- Prestare particolare attenzione nei casi di impiego in ambienti non presidiati.
- Non lasciare l'apparecchio esposto ad agenti atmosferici (pioggia, sole, etc.)
- Ispezionare visivamente e periodicamente l'integrità del prodotto. In caso d'imperfezioni evitarne l'utilizzo e contattare subito un Centro Assistenza Tecnica autorizzato Vortice.
- L'apparecchio non deve essere posto immediatamente sotto una presa di corrente fissa.
- Il prodotto deve essere correttamente collegato ad un impianto elettrico conforme alle normative vigenti e munito di efficace sistema di messa a terra. In caso di dubbi richiedere un controllo accurato da parte di personale professionalmente qualificato.
- L'installazione del prodotto deve essere effettuata, nel rispetto delle istruzioni riportate nel presente libretto, da personale professionalmente qualificato. L'errato montaggio e/o collegamento elettrico possono causare danni a persone, animali o cose dei quali Vortice non potrà essere considerata responsabile.
- All'atto dell'installazione prevedere un interruttore onnipolare con distanza tra i contatti uguale o superiore a 3 mm.
- Collegare il prodotto alla rete di alimentazione elettrica solo se tensione e portata dell'impianto sono adeguati ai suoi dati di targa e segnatamente alla sua potenza massima.
- Preliminarmente all'effettuazione di qualsiasi intervento di pulizia o manutenzione spegnere il prodotto e scollegarlo dalla rete elettrica aprendo l'interruttore dell'impianto.
- Se il prodotto cade o riceve forti colpi farlo verificare subito presso un Centro Assistenza Tecnica autorizzato Vortice.
- In caso di cattivo funzionamento e/o guasto spegnere l'apparecchio e rivolgersi subito ad un Centro Assistenza Tecnica autorizzato Vortice. Per l'eventuale riparazione esigere l'utilizzo di ricambi originali Vortice.
- Spegnerne l'interruttore generale dell'impianto quando: a) si rileva un'anomalia di funzionamento; b) si decide di eseguire una manutenzione di pulizia esterna; c) si decide di non utilizzare per lunghi periodi l'apparecchio.
- Non coprire né ostruire la griglia frontale dalla quale viene irraggiato il calore.
- Mantenere pulita la griglia frontale.
- Allo scopo di evitare il rischio di incendi non

installare l'apparecchio con gli elementi radianti in prossimità o comunque orientati verso tendaggi, letti o altri oggetti o materiali facilmente combustibili; dovrà in ogni caso essere garantita una distanza minima pari ad almeno 1 m.

- Non utilizzare l'apparecchio in abbinamento a programmatori, temporizzatori o altri dispositivi in grado di accenderlo automaticamente.
- Il collegamento alla rete di alimentazione deve essere realizzato tramite cavi, resistenti alle alte temperature, tipo H05SS-F.

Prima di effettuare una qualsiasi attività di manutenzione scollegare l'apparecchio dalla rete elettrica.

Modalità di installazione

Fig. 3 ÷ 24

N.B.

Sono previsti due tipi diversi di collegamento elettrico: per funzionamento tramite interruttore a tirante: fig 17, 19 e 20 (schema elettrico: fig 21)

per funzionamento tramite interruttore esterno remoto: fig 17A, 19A e 20A (schema elettrico: fig 21 A)

ATTENZIONE: Dovrà essere cura dell'installatore dimensionare opportunamente il teleruttore o il relè in funzione delle unità ad esso connesse

N.B.

Thermologika Design deve essere installata in posizione orizzontale (fig. 24)

Utilizzo

Thermologika Design si accende agendo sull'interruttore a tirante posto alla destra dell'apparecchio; tale dispositivo consente inoltre la selezione della potenza di esercizio desiderata:

posizione "0": apparecchio SPENTO fig. 25 A

posizione "1": 600 W fig. 25 B

posizione "2": 1.200 W fig. 25 C

posizione "3": 1.800 W fig. 25 D

Lo stato dell'apparecchio e la potenza erogata impostata sono visualizzati nella finestrella a destra del logo.

NB

All'accensione di Thermologika Design è talvolta avvertibile, in corrispondenza delle lampade al quarzo, una lieve vibrazione destinata a svanire entro pochi secondi. Tale fenomeno non ha alcuna rilevanza ai fini della durata e/o della qualità del prodotto.

Manutenzione

Thermologika Design non richiede, di norma, una particolare manutenzione; è sufficiente, all'occorrenza, asportare la polvere accumulatasi sull'involucro esterno mediante un panno soffice asciutto o, se necessario, inumidito con acqua tiepida e detergente neutro; particolare attenzione va, in queste occasioni, prestata ad evitare ogni contatto con le lampade al quarzo.

NB

Description and Operation

Thermologika Design is a wall mounted, infrared, auxiliary heating lamp. It is ideal for domestic and commercial use, particularly where heat is required virtually instantly, and in rooms open towards the outside.

Thermologika Design functions on the principle of irradiation (just like the sun's own rays). The appliance's infrared rays directly heat the objects they reach.

Since *Thermologika* contains no moving parts, it is exceptionally silent during operation.

A pull-cord switch turns the appliance on and off and also selects the heating power.

Safety



Warning:

this symbol indicates that care must be taken to avoid injury to the user

Before proceeding, follow the instructions provided in the "Safety instructions for disposal" booklet supplied with this product.

Lamps can be turned on using remote switches.

- This appliance has been designed and manufactured for maximum reliability and performance, but correct operation and regular maintenance are essential to ensure a long working life and electrical and mechanical reliability.
- Do not use this appliance for functions other than those described in this booklet.
- After removing the appliance from its packaging, ensure that it is complete and undamaged. If in doubt contact Vortice**. Do not leave packaging within the reach of children or infirm persons.
- Do not sit or place objects on the appliance.
- Certain fundamental rules must be observed when using any electrical appliance:
 - Never touch electrical appliances with wet or damp hands.
 - Never touch electrical appliances while barefoot.
 - Never allow children or infirm persons to operate appliances unattended.
- Do not operate the appliance where inflammable vapours are present (alcohol, insecticides, petrol, etc.).
- If the appliance is no longer to be used, switch it off at the mains, disconnect it and store it out of the reach of children and infirm persons. Also cut off the power cable to render the appliance unusable.
- Do not use the appliance near a bath, shower or swimming pool. Always respect the minimum safety distances established by CEE-CEI standards as shown in fig. 1/2.
- The appliance can become very hot during use. Avoid touching the appliance's hot surfaces with your bare skin. Switch the appliance off and wait at least 5 minutes before performing any work on it.



Caution:

this symbol indicates that care must be taken to avoid damaging the appliance

- Do not make modifications of any kind to this appliance.
- Take particular care if the appliance is used in unsupervised environments.
- Do not expose this appliance to the weather (rain, sun, etc.).
- Regularly inspect the appliance for visible defects. If any faults are found, do not operate the appliance; contact Vortice** immediately.
- Never position the appliance directly under a power socket.
- The appliance must be correctly connected to an electrical supply that conforms to applicable standards and is equipped with an efficient earth connection. If in doubt, have a qualified electrician perform a thorough check.
- The appliance must be installed by a professionally qualified electrician only, and in compliance with the instructions given in this booklet. Incorrect installation and/or electrical connections can lead to injury to persons or animals or other damage for which Vortice cannot be held responsible.
- Use a multi-polar switch with minimum contact gaps of 3 mm to install the appliance.
- The electrical power supply/socket to which the appliance is connected must be able to provide the maximum electrical power required by the appliance.
- Switch off the appliance at the installation's main switch before cleaning or maintaining it.
- Should the appliance be dropped or suffer a heavy blow, have it checked by Vortice immediately.
- If the appliance does not function correctly or develops a fault, contact Vortice** immediately. Ensure that only genuine original Vortice spares are used for any repairs.
- Switch off the appliance at the main switch: a) if the appliance does not function correctly; b) before cleaning the outside of the appliance; c) if the appliance is not to be used for a long period of time.
- Never cover or block the radiating element grille.
- Keep the radiating element grille clean.
- To avoid all risk of fire, never install the appliance with the radiating elements near or pointing towards curtains, beds or any other flammable materials. Keep the appliance at least 1 metre from any other surface.
- Do not operate the appliance by means of programmers, timers or other automatic switching devices.
- The appliance's grille has been design to prevent direct access to the radiating elements. Never operate the appliance without the grille.
- **The appliance must be connected to the power supply using cable resistant to high temperatures, type H05SS-F.**

Installation

Fig. 3 ÷ 24.

NB

two types of electrical connection are possible:
for pull cord operation: fig. 17,19, 20 (wiring diagram: fig. 21)
for external remote switch operation: fig. 17A, 19A, 20A (wiring diagram: fig. 21 A)

WARNING: It must be care of the installer selecting the correct ratings of the Remote control switch or Relay according to the number of the connected units.

NB

Thermologika Design must be installed horizontally (fig.24).

Operation

Thermologika Design is switched on using the pull cord on the right-hand side of the appliance; this device can also be used to select the desired operating power level:

“0” position: appliance OFF fig. 25 A

“1” position: 600 W fig. 25 B

“2” position: 1,200 W fig. 25 C

“3” position: 1,800 W fig 25 D

The appliance status and the current power setting are shown in the windows to the right of the logo.

NB

When Thermologika Design is switched on, a slight buzzing is sometimes produced by the quartz lamps. This is normal and disappears after a few seconds. This in no way affects the duration or performance of the appliance.

Maintenance

Thermologika Design does not require any special maintenance. Whenever necessary, wipe off any dust from the outside with a soft dry cloth. Slightly damp the cloth with water and neutral detergent to remove stubborn dirt. Take special care under these circumstances to avoid all contact with the quartz lamps.

NB

Disconnect the appliance from the mains supply before performing any maintenance.

Description et mode d'emploi

Thermologika Design est un radiateur à rayons infrarouges pour le chauffage auxiliaire, destiné à être installé au mur. Il est particulièrement approprié à un emploi dans des milieux domestiques ou commerciaux, surtout lorsqu'il est nécessaire d'avoir une répartition de chaleur pratiquement instantanée ou bien dans des locaux ouverts vers l'extérieur.

Le fonctionnement du *Thermologika* se base sur le principe physique du rayonnement (le même que les radiations solaires), selon lequel la chaleur est directement transmise aux corps par les rayons lumineux qui les atteignent.

Etant exempt de pièces en mouvement, *Thermologika* assure un fonctionnement absolument silencieux.

Un interrupteur spécial, de type à tirette, en permet l'allumage et l'extinction et le choix de la puissance dissipée.

Il est possible d'allumer les lampes avec les interrupteurs à distance.

Sécurité



Attention:

ce symbole indique la nécessité de prendre quelques précautions pour la sécurité de l'utilisateur

Avant de continuer, suivez les instructions fournies dans le livret "Consignes de sécurité pour la mise au rebut" fourni avec ce produit.

- Cet appareil est construit selon les règles de l'art : sa durée et fiabilité, électrique et mécanique, seront assurées par l'adoption de modalités correctes d'emploi et par la réalisation d'un entretien régulier.
- Ne pas utiliser ce produit pour une fonction autre que celle qui est indiquée dans ce livret.
- Contrôler l'intégrité du produit après l'avoir extrait de son emballage; dans le doute, s'adresser immédiatement à un Service après-vente agréé Vortice. Placer les éléments de l'emballage hors de la portée des enfants ou des personnes inexpertes.
- Ne rien poser sur l'appareil et ne pas s'y asseoir.
- L'utilisation de tout appareil électrique implique le respect de quelques règles fondamentales dont, entre autres :
 - ne pas le toucher avec les mains mouillées ou humides
 - ne pas le toucher pieds nus
 - interdire son utilisation aux enfants et aux personnes inexpertes.
- Ne pas utiliser l'appareil en présence de substances ou de vapeurs inflammables telles que : alcool, insecticides, essence, etc.
- Si l'on décide d'éliminer définitivement l'appareil, éteindre l'interrupteur et couper l'alimentation électrique; ne pas le laisser à la portée des enfants ou des personnes inexpertes. De plus, le rendre inutilisable en coupant le câble d'alimentation.
- Ne pas utiliser l'appareil à proximité d'une baignoire, d'une douche ou d'une piscine; respecter toujours les distances de sécurité prescrites par les normes CEE-CEI résumées sur la fig. 1/2.
- La température de l'appareil, durant son fonctionnement, est très élevée; éviter le contact

des surfaces brûlantes avec la peau nue. Avant toute intervention, il est recommandé d'éteindre l'appareil et d'attendre au moins 5 minutes.



Avertissement:

ce symbole indique la nécessité de prendre quelques précautions pour la sécurité du produit

- Ne modifier l'appareil en aucune façon.
- Faire très attention lors d'utilisations dans des milieux non surveillés.
- Ne pas exposer l'appareil aux agents atmosphériques (pluie, soleil, etc.)
- Contrôler visuellement et périodiquement l'intégrité du produit. En cas de défectuosité, ne pas utiliser l'appareil et contacter immédiatement un Service Après-Vente agréé Vortice.
- L'appareil ne doit pas être immédiatement relié à une prise de courant fixe.
- Il doit être branché correctement à une installation électrique conforme aux normes en vigueur et munie d'un système de mise à la terre efficace. Dans le doute, demander à du personnel professionnellement qualifié d'effectuer un contrôle soigné.
- L'installation de l'appareil doit être effectuée, dans le respect des instructions de ce livret, par du personnel professionnellement qualifié. Le montage erroné et/ou le branchement électrique incorrect peuvent provoquer des dommages aux personnes, animaux ou choses et Vortice ne pourra en être considérée comme responsable.
- Pour son installation, prévoir un interrupteur omnipolaire dont la distance d'ouverture des contacts est supérieure ou égale à 3 mm.
- Brancher l'appareil au réseau d'alimentation électrique uniquement si la tension et la portée du réseau sont adaptées aux données sur la plaque signalétique et spécialement à sa puissance maximum.
- Avant d'effectuer toute intervention de nettoyage ou d'entretien, éteindre l'appareil et le débrancher du réseau électrique en ouvrant l'interrupteur de l'installation.
- Si l'appareil tombe ou reçoit des coups violents, le faire contrôler immédiatement auprès d'un Service après-Vente Vortice.
- En cas de dysfonctionnement et/ou de panne, éteindre l'appareil et s'adresser immédiatement à un Service après-vente Vortice. Pour l'éventuelle réparation, exiger des pièces détachées d'origine Vortice.
- Couper l'interrupteur général de l'installation dans les cas suivants : a) en cas de dysfonctionnement; b) pour procéder à un nettoyage extérieur; c) lorsque l'appareil n'est pas utilisé pendant une longue période
- Ne pas couvrir ni obstruer la grille frontale d'où sort la chaleur.
- La grille frontale doit toujours être propre.
- Afin d'éviter tout risque d'incendie, ne pas installer l'appareil avec les éléments radiants à proximité ou orientés vers des rideaux, des lits ou autres objets ou matériaux facilement inflammables; dans tous les cas, il faudra garantir une distance minimum d'au moins 1 m.

- Ne pas utiliser l'appareil en même temps que des programmeurs, temporisateurs ou autres dispositifs en mesure de l'allumer automatiquement.
- Le système de protection de l'appareil a été spécialement conçu pour éviter l'accès direct aux éléments radiants ; il doit donc être maintenu en position durant le fonctionnement.
- **Réaliser la connexion au réseau d'alimentation à travers des câbles résistants aux températures élevées, type H05SS-F.**

N.B.

Avant d'effectuer toute opération d'entretien, déconnecter l'appareil du réseau électrique.

Installation

Fig. 3 ÷ 24.

N.B.

Il existe deux types de branchements électriques :
pour interrupteur à tirette (fig 17,19,20; schéma électrique fig 21)

pour interrupteur externe à distance (fig 17A,19A,20A; schéma électrique fig 21 A).

ATTENTION: Il sera de la responsabilité de l'installateur de dimensionner correctement le contacteur ou le relais en fonction des unités connectées

N.B.

Thermologika doit être installé en position horizontale (fig.24).

Utilisation

Thermologika Design s'allume en actionnant l'interrupteur à tirette situé à droite de l'appareil. Ce dispositif permet en outre de sélectionner la puissance:

position 0 : appareil ÉTEINT fig. 25 A

position 1 : 600 W fig. 25 B

position 2 : 1 200 W fig. 25 C

position 3 : 1 800 W fig. 25 D

L'état de l'appareil et la puissance prédéfinie distribuée sont affichés sur le cadran à droite du logo.

N.B.

A l'allumage de Thermologika Design, il est possible de ressentir, à la hauteur des tubes au quartz, une légère vibration destinée à disparaître dans les secondes qui suivent. Ce phénomène n'a aucun lien avec la durée et/ou la qualité du produit.

Entretien

Thermologika Design ne nécessite normalement aucun entretien particulier ; il suffit, le cas échéant, d'enlever la poussière qui s'est accumulée sur l'habillage extérieur au moyen d'un chiffon doux et sec ou, si nécessaire, légèrement imbibé d'eau tiède et savon neutre ; éviter dans ce cas tout contact avec les tubes au quartz.

Beschreibung und Gebrauch

Thermologika ist eine Infrarotlampe als ersatzweise Heizung zur Wandinstallation. Es ist besonders geeignet zum Gebrauch in Privaträumen oder Gaststätten, insbesondere dort, wo eine nahezu augenblickliche Wärmequelle benötigt wird, wie in zum Freien hin geöffneten Räumen.

Die Funktionsweise von Thermologika basiert auf dem physikalischen Prinzip der Strahlung (wie bei Sonnenstrahlen). So wird die Wärme direkt auf die vom Licht angestrahlten Körper oder Gegenstände übertragen.

Da Thermologika keine bewegten Teile besitzt, ist ein vollkommen geräuschloser Betrieb gewährleistet.

Ein spezieller Schalter mit Kordelzug erlaubt das Ein- und Ausschalten sowie die Einstellung der Wärmeleistung.

Es ist möglich, die Lampen durch eine Fernsteuerung einzuschalten.

Sicherheit



Achtung:

dieses Symbol zeigt Vorsichtsmaßnahmen an um Schäden am Bediener zu vermeiden

Bevor Sie fortfahren, befolgen Sie die Anweisungen in der Broschüre "Sicherheitshinweise zur Entsorgung", die mit diesem Produkt geliefert wird.

- Dieses Gerät wurde nach den neuesten technischen Erkenntnissen gebaut: seine elektrische und mechanische Haltbarkeit und Zuverlässigkeit werden durch korrekten Gebrauch und regelmäßige Wartung gewährleistet.
- Dieses Gerät darf nur für den Verwendungszweck eingesetzt werden, der in der vorliegenden Anleitung angegeben ist.
- Nach dem Auspacken des Gerätes muss dessen Unversehrtheit überprüft werden: Im Zweifelsfall unverzüglich einen Vortice-Vertragshändler aufsuchen. Das Verpackungsmaterial für Kinder und unzurechnungsfähige Personen unzugänglich aufbewahren.
- Nicht auf das Gerät sitzen und keine Gegenstände darauf ablegen.
- Beim Einsatz von Elektrogeräten jeder Art müssen einige Grundregeln stets beachtet werden, darunter im einzelnen:
 - Nicht mit nassen oder feuchten Händen berühren.
 - Nicht barfüßig berühren.
 - Nicht durch Kinder oder unzurechnungsfähige Personen benutzen lassen.
- Das Gerät nicht in der Nähe entflammbarer Substanzen oder Dämpfe wie Alkohol, Insektizide, Benzin usw. Verwenden usw.
- Wird das Gerät definitiv nicht mehr benutzt, Gerät abschalten und vom Stromnetz trennen. Von Kindern und unzurechnungsfähigen Personen unzugänglich aufbewahren. Außerdem wird empfohlen, das Gerät durch Abschneiden des Netzkabels unbrauchbar zu machen.
- Das Gerät nicht in unmittelbarer Nähe einer Badewanne, einer Dusche oder eines Schwimmbads benutzen. Stets die von den CEE- und CEI-Richtlinien vorgeschriebenen

Sicherheitsabstände einhalten, wie in Abb. 1/2 beschrieben.

- Die Betriebstemperatur des Geräts ist besonders hoch. Direkter Kontakt der heißen Oberflächen mit der bloßen Haut ist daher zu vermeiden. Vor jedem Eingriff sollte das Gerät ausgeschaltet werden und wenigstens fünf Minuten abkühlen.
- Keine Änderungen am Gerät anbringen.



Hinweis:

dieses Symbol zeigt Vorsichtsmaßnahmen an um Schäden am Gerät zu vermeiden

- Bei Anwendung in nicht überwachten Räumen besondere Vorsicht walten lassen.
- Das Gerät keinen Witterungseinflüssen (Regen, Sonneneinstrahlung usw.) aussetzen.
- Den einwandfreien Zustand des Gerätes regelmäßig überprüfen. Bei festgestellten Mängeln das Gerät nicht benutzen und sofort einen Vortice-Vertragshändler aufsuchen.
- Das Gerät darf nicht unmittelbar unterhalb von fest angebrachten Steckdosen installiert werden.
- Das Gerät muss, den geltenden Bestimmungen entsprechend, korrekt an eine Elektroanlage mit Erdung angeschlossen werden. Im Zweifelsfall ist eine genaue Kontrolle durch eine qualifizierte Fachkraft anzufordern.
- Das Gerät darf nur von qualifiziertem Fachpersonal und nach den vorliegenden Anleitungen angeschlossen werden. Eine unsachgemäße Installation und/oder elektrischer Anschluss können zu Schäden an Personen, Tieren oder Sachen führen, für die Vortice keine Haftung übernimmt.
- Bei der Installation ist ein allpoliger Schalter mit einer Kontaktöffnungsweite von mindestens 3 mm vorzusehen.
- Das Produkt nur dann an das Stromnetz anschließen, wenn die Stromfestigkeit der Anlage/Steckdose mit den auf dem Produkt angegebenen Daten übereinstimmt und für die maximale Leistung geeignet ist.
- Vor der Reinigung oder Wartung des Gerätes das Gerät ausschalten und durch Ausschalten des Hauptschalters der Anlage vom Stromnetz trennen.
- Fällt das Gerät hin oder wurde es starken Stößen ausgesetzt, muss es sofort bei einem Vortice-Vertragshändler überprüft werden.
- Bei Betriebsstörung und/oder defektem Gerät sofort einen Vortice-Vertragshändler aufsuchen und für eine eventuelle Reparatur die Verwendung von Vortice-Originalersatzteilen verlangen.
- Den Hauptschalter der Anlage in folgenden Fällen ausschalten: a) Auftreten einer Betriebsstörung; b) vor der Durchführung der Außenreinigung des Gerätes; c) wenn das Gerät über einen kurzen oder längeren Zeitraum nicht benutzt wird.
- Das vordere Gitter, aus dem die Warmluft strömt, weder zudecken noch verstopfen.
- Das vordere Gitter sauber halten.
- Um Brandgefahr zu vermeiden, das Gerät so installieren, dass Heizelemente sich nicht in der Nähe von Vorhängen, Betten o. Ä. oder leicht entflammaren Materialien befinden oder in deren Richtung zeigen. In jedem Fall muss ein Mindestabstand von wenigstens 1 m eingehalten

werden.

- Das Gerät nicht in Kombination mit Timern, Zeitschaltuhren oder anderen automatisch einschaltenden Vorrichtungen verwenden.
- Das Sicherheitssystem des Gerätes wurde absichtlich so gestaltet, dass ein direkter Zugriff auf die Heizelemente nicht möglich ist. Das Gerät muss daher während des Betriebs in seiner vorgesehenen Position bleiben.
- Für den Anschluss an das Stromnetz sind hitzebeständige Kabel des Typs H05SS-F zu verwenden.

den Quarzlampen vermieden wird.

HINWEIS:

Vor jeder Art von Wartungsarbeit das Gerät vom Stromnetz trennen.

Installationsweise

Abb. 3 ÷ 24.

HINWEIS:

Die Lampen sind mit zwei verschiedenen Elektroanschlüssen ausgestattet:

Für den Betrieb mit Ziehschalter: Abb 17,19,20 (elektrischer Schaltplan: Abb 21)

Für den Betrieb mit externer Fernsteuerung: Abb 17A,19A,20A (elektrischer Schaltplan: Abb 21 A)

ACHTUNG: Es liegt in der Verantwortung des Installateurs, das Schütz oder Relais entsprechend den angeschlossenen Geräten richtig zu dimensionieren

HINWEIS:

Thermologika Design muss in horizontaler Position installiert werden (Abb.24).

Gebrauch

Thermologika Design wird durch Betätigung des sich rechts vom Gerät befindenden Ziehschalters eingeschaltet; diese Vorrichtung ermöglicht auch die Auswahl der gewünschten Leistungsstufen:

position "0": Gerät AUSGESCHALTET Abb. 25 A

position "1": 600 W Abb. 25 B

position "2": 1.200 W Abb. 25 C

position "3": 1.800 W Abb. 25 D

Der Status des Gerätes und die eingestellte Leistung werden am Sichtfenster rechts vom Firmenlogo abgelesen.

HINWEIS:

Beim Einschalten von Thermologika Design ist zuweilen ein leichtes Vibrieren zu vernehmen, das von den Quarzlampen ausgeht und innerhalb weniger Sekunden wieder nachlässt. Dieses Phänomen hat keinerlei Bedeutung für die Haltbarkeit und/oder Qualität des Produktes.

Wartung

Thermologika Design bedarf üblicherweise keiner besonderen Wartung. Es genügt, bei Bedarf den angesammelten Staub mit einem trockenen, weichen Tuch oder, gegebenenfalls, mit einem mit warmem Wasser und Neutralseife angefeuchteten Tuch vom Außengehäuse zu entfernen. In diesem Fall ist besonders darauf zu achten, dass jeglicher Kontakt mit

Descrição e utilização

A Thermologica Design é uma lâmpada de raios infravermelhos para o aquecimento auxiliar, que deve ser montada na parede. É particularmente eficaz em ambientes domésticos ou comerciais, especialmente onde seja necessária uma distribuição de calor quase instantânea ou em locais abertos para o exterior.

O funcionamento da Thermologica é baseado no princípio físico da irradiação (o mesmo das radiações solares), com base na qual o calor é directamente transmitido para os corpos através dos raios luminosos que emite.

Não possuindo qualquer peça móvel, a Thermologica garante o máximo silêncio de funcionamento.

Um interruptor adequado, do tipo tirante, apenas permite ligar ou desligar e a selecção da potência desejada.

É possível acender as lâmpadas com interruptores remotos.

Segurança



Atenção:

este símbolo indica as precauções a tomar para evitar danos ao utilizador

Antes de prosseguir, siga as instruções fornecidas no livreto "Instruções de segurança para descarte" fornecido com este produto.

- Este aparelho foi construído segundo critérios rigorosos: a sua duração e fiabilidade, eléctrica e mecânica, serão asseguradas por uma utilização e manutenção correctas.
- Não use este produto para uma função diferente da especificada no presente manual de instruções.
- Depois de retirar o produto da embalagem, certifique-se da sua integridade; em caso de dúvidas, consulte imediatamente um revendedor autorizado Vortice. Não deixe as peças da embalagem ao alcance das crianças ou de pessoas inaptas.
- Não se sente nem apoie objectos no produto.
- A utilização deste produto obriga ao cumprimento de determinadas regras fundamentais, entre as quais:
 - Não deve ser tocado com as mãos molhadas ou húmidas
 - Não deve ser tocado descalço
 - Não deixe que seja utilizado por crianças ou pessoas inaptas sem vigilância.
- Não utilize o aparelho na presença de substâncias ou vapores inflamáveis tais como o álcool, insecticidas, gasolina, etc.
- Quando decidir inutilizar definitivamente o aparelho, desligue o interruptor e retire a ficha da tomada, arrumando-o fora do alcance das crianças ou de pessoas inaptas. Recomenda-se ainda que o torne inutilizável cortando o cabo de alimentação.
- Não utilize o aparelho nas proximidades imediatas de uma casa de banho, de um duche ou de uma piscina e mantenha sempre as distâncias de segurança estipuladas nas normas CEE-CEI e indicadas na fig. 1/2.
- A temperatura do aparelho durante o seu

funcionamento é particularmente elevada; evite o contacto com as superfícies quentes com as mãos desprotegidas. Antes de qualquer intervenção, recomenda-se que desligue o produto e aguarde pelo menos 5 minutos.



Advertência:

este símbolo indica as precauções a tomar para evitar danos ao produto

- Não efectue quaisquer modificações ao produto.
- Preste particular atenção no caso de utilização em ambientes não vigiados.
- Não exponha o aparelho a agentes atmosféricos (chuva, sol, etc.).
- Inspeccione visualmente e periodicamente a integridade do produto. Em caso de irregularidades, evite utilizar e contacte imediatamente um revendedor autorizado Vortice.
- O aparelho não deve ser imediatamente colocado numa tomada de corrente fixa.
- O produto deve ser correctamente ligado a um sistema eléctrico de acordo com as normas em vigor e equipado com um sistema de ligação à terra eficaz. Em caso de dúvidas, peça um controlo rigoroso por parte de pessoal devidamente qualificado.
- A instalação do produto deve ser efectuada, no que diz respeito às instruções indicadas no presente manual, por pessoal devidamente qualificado. A montagem e/ou ligação eléctrica erradas podem provocar ferimentos em pessoas, animais ou danos em coisas, pelos quais a Vortice não poderá ser considerada responsável.
- Para a instalação, é necessário um interruptor omni-polar cuja distância de abertura dos contactos seja igual ou superior a 3 mm.
- Ligue o aparelho à rede de alimentação eléctrica apenas se a tensão e capacidade do sistema forem adequadas aos dados da placa e à sua potência máxima.
- Antes de efectuar qualquer intervenção de limpeza ou manutenção, desligue o produto e retire a ficha da tomada abrindo o interruptor do sistema.
- Se o aparelho cair ou receber fortes golpes, leve-o imediatamente a um revendedor autorizado Vortice.
- Em caso de mau funcionamento e/ou avaria, desligue o aparelho e recorra imediatamente a um revendedor autorizado Vortice. Para eventuais reparações, exija sempre a utilização de peças originais Vortice.
- Desligar o interruptor geral do sistema quando:
 - a) existir uma anomalia de funcionamento;
 - b) for efectuada uma limpeza de manutenção externa;
 - c) se o aparelho não for utilizado durante longos períodos.
- Não cubra nem obstrua a grelha dianteira por onde é irradiado o calor.
- Mantenha a grelha frontal limpa.
- Para evitar riscos de incêndio, não instale o aparelho com os elementos radiadores próximos ou orientados para cortinados, camas ou outros objectos ou materiais facilmente combustíveis; nesse caso, deve existir uma distância mínima de, pelo menos, 1 m.

- Não utilize o aparelho com programadores de ligação, temporizadores ou outros aparelhos para ligação automática.
- O sistema de protecção do aparelho foi propositadamente concebido para evitar o acesso directo aos elementos radiadores; esse sistema deve permanecer instalado durante o funcionamento.
- A ligação à rede de alimentação deve ser feita através de cabos resistentes às altas temperaturas do tipo H05SS-F.

manutenção, desligue o aparelho da rede eléctrica.

Modo de instalação

Fig. 3 ÷ 24.

NOTA:

Estão previstos dois tipos diferentes de ligação eléctrica:

Funcionamento através de interruptor de puxar: fig. 17,19,20 (esquema eléctrico: fig. 21).

Funcionamento através de interruptor remoto externo: fig. 17A,19A,20A (esquema eléctrico: fig. 21 A).

ATENÇÃO: Será responsabilidade do instalador dimensionar corretamente o contator ou relé de acordo com as unidades conectadas a ele.

NOTA:

A Thermologika Design é instalada na posição horizontal (fig. 24).

Utilização

Thermologika Design activa-se através do interruptor de puxar, colocado à direita do aparelho; este dispositivo permite também seleccionar a potência de funcionamento desejada:

posição "0": aparelho DESLIGADO fig. 27 A

posição "1": 600 W fig. 27 B

posição "2": 1.200 W fig 27 C

posição "3": 1.800 W fig. 27 D

O estado do aparelho e a potência seleccionada são visíveis no visor à direita do logótipo.

NOTA

Aquando da ligação da Thermologika Design, é possível sentir uma ligeira vibração nas lâmpadas de quartzo que desaparece ao fim de alguns segundos. Esse fenómeno não possui qualquer relevância para a duração e/ou qualidade do produto.

Manutenção

A Thermologika Design não requer, regra geral, uma manutenção especial; é suficiente, quando necessário, limpar o pó acumulado no revestimento exterior com um pano seco ou, se necessário, humedecido com água morna e detergente neutro; neste caso, é preciso ter cuidado para evitar qualquer contacto com as lâmpadas de quartzo.

NOTA

Antes de levar a cabo qualquer actividade de

Popis a použití

Thermologika je topné těleso s infračerveným zářením k pomocnému vytápění určené k instalaci na stěnu. Je vhodné zejména k použití v domácích a obchodních prostorách, především tam, kde vznikají téměř okamžitě požadavky na teplo, nebo v místnostech otevřených směrem ven.

Fungování topného tělesa *Thermologika* je založeno na fyzikálním principu záření (stejně jako u slunečního záření), na jehož základě je teplo přímo předáváno světelným paprskům, které ho pak šíří dál. Vzhledem k tomu, že *Thermologika* neobsahuje žádné pohyblivé části, je zaručen maximálně tichý chod tělesa.

Šnůrkový vypínač k zatáhnutí umožňuje nejenom zapnutí a vypnutí topného tělesa, ale i nastavení požadovaného výkonu.

Zapnutí žárovek je možné ovládat pomocí dálkových ovladačů.

Zabepečení



Pozor:
tento symbol upozorňuje na opatření, která brání zranění uživatele

Než budete pokračovat, postupujte podle pokynů uvedených v příručce "Bezpečnostní pokyny pro likvidaci" dodané s tímto produktem.

- Toto topné těleso bylo řádně zkonstruováno a jeho životnost a elektrická i mechanická spolehlivost jsou zajišťovány správným používáním a prováděním pravidelné údržby.
- Toto topné těleso nepoužívejte k jinému účelu, než je uvedeno v tomto návodu.
- Po vybalení topného tělesa z obalu zkontrolujte jeho úplnost; v případě pochybností se ihned obraťte na autorizovaného prodejce Vortice. Části obalu nenechávejte v dosahu dětí nebo nesvéprávných osob.
- Na topné těleso si nesedejte, ani na něj nepokládejte žádné předměty.
- Používání jakéhokoli elektrického topného tělesa vyžaduje dodržování některých zásadních pravidel, např.:
 - Topného tělesa se nedotýkejte vlhkýma nebo mokřýma rukama.
 - Nedotýkejte se ho bosýma nohama.
 - Topné těleso nesmí používat děti nebo nesvéprávné osoby bez dozoru.
- Nepoužívejte topné těleso v prostředí s hořlavými látkami nebo výpary, jako alkoholem, insekticidy, benzínem atd.
- Rozhodnete-li se, že topné těleso už nebudete používat, odpojte ho od elektrické sítě a uložte ho z dosahu dětí a nesvéprávných osob. Doporučujeme navíc znehodnotit topné těleso odříznutím elektrického přívodního kabelu.
- Topné těleso nepoužívejte v těsné blízkosti koupací vany, sprchy nebo bazénu, a vždy byste měli dodržovat bezpečnostní vzdálenosti předepsané normami EHS-IEC, uvedené v obr. 1/2.
- Teplota topného tělesa stoupne při jeho provozu na

velmi vysokou hodnotu; nedotýkejte se odhalenou pokožkou rozpalených ploch. Před každým zásahem doporučujeme topné těleso vypnout a počkat nejméně 5 minut.



Upozornění:
tento symbol upozorňuje na opatření, která brání poškození přístroje

- Topné těleso žádným způsobem neupravujte.
- Při použití v nesledovaných prostorách topné těleso kontrolujte.
- Nevystavujte topné těleso povětrnostním vlivům (dešti, slunci apod.)
- Pravidelně zrakem kontrolujte celistvost topného tělesa. Při zjištění závady topné těleso nepoužívejte a ihned se obraťte na autorizovaného prodejce Vortice.
- Topné těleso nesmí být umístěno hned pod pevnou síťovou zásuvkou.
- Topné těleso musí být správně připojeno k elektrické síti v souladu s platnými normami a vybaveno účinným uzemňovacím systémem. V případě pochybností požádejte o kontrolu odborně kvalifikovaného pracovníka.
- Instalaci topného tělesa smí provádět pouze odborně kvalifikovaný pracovník v souladu s pokyny uvedenými v tomto návodu. Chybná instalace a/nebo připojení k elektrické síti mohou způsobit zranění osob či zvířat nebo poškození věcí, za která nenese podnik Vortice žádnou odpovědnost.
- K instalaci je nutné použít vícepolový vypínač s minimálním rozevřením kontaktů 3 mm.
- Topné těleso připojte pouze k takové napájecí síti, jejíž napětí a výkon odpovídají údajům typového štítku topného tělesa a zejména jeho maximálního výkonu.
- Před každou údržbou nebo čistěním topné těleso vypněte a odpojte ho od elektrické sítě vypnutím vypínače systému.
- Jestliže topné těleso spadne, nebo utrpí silné údery, nechte ho ihned zkontrolovat u autorizovaného prodejce Vortice.
- V případě špatného chodu a/nebo poruchy topné těleso vypněte a ihned se obraťte na autorizovaného prodejce Vortice. Je-li nutné topné těleso opravit, požadujte použití originálních náhradních dílů Vortice.
- Hlavní vypínač zařízení vypněte, jestliže: a) zjistíte poruchu chodu; b) chcete vyčistit vnější plochy přístroje; c) se rozhodnete přístroj po kratší nebo delší dobu nepoužívat.
- Nezakrývejte a nezacpávejte přední mřížku topného tělesa, ze které vyzařuje teplo.
- Přední mřížku udržujte v čistotě.
- Topné těleso neinstalujte do blízkosti nebo do směru záclon, postelí nebo jiných předmětů z lehce hořlavých materiálů, hrozí nebezpečí požáru; vždy je nutné dodržet minimální vzdálenost alespoň 1 m.
- Topné těleso nesdružujte s programátory, časovými spínači nebo jinými zařízeními určenými k jeho automatickému zapnutí.
- Ochranný systém topného tělesa byl úmyslně zkonstruován tak, aby bránil přímému přístupu k

vyzařujícím prvkům; musí být proto během chodu topného tělesa ve správné poloze.

- Připojení k napájecí síti musí být provedeno prostřednictvím kabelu odolného vysokým teplotám, typ H05SS-F.

Způsob instalace

Obr. 3 ÷ 24

K dispozici jsou dva různé typy elektrického připojení: pro provoz s tahacím vypínačem: obr. 17,19,20 (elektrické schéma: obr. 21)

pro provoz s vypínačem dálkového ovladače: obr. 17A,19A,20A (elektrické schéma: obr. 21 A).

UPOZORNĚNÍ: Je povinností instalatéra správně rozmístit stykač nebo relé podle připojených jednotek

Pozn.:

Topné těleso *Thermologika Design* se instaluje ve vodorovné poloze (Obr. 24).

Použití

Thermologika Design se zapíná zatažením za tahací vypínač umístěný na jeho pravé straně; toto zařízení umožňuje také volbu požadovaného výkonu provozu:

poloha "0": zařízení VYPNUTO Obr. 25 A

poloha "1": 600 W Obr. 25 B

poloha "2": 1 200 W Obr. 25 C

poloha "3": 1 800 W Obr. 25 D

Stav zařízení a nastavený poskytovaný výkon se zobrazují v okénkách napravo od loga.

Pozn.:

Při zapnutí topného tělesa *Thermologika* můžete někdy sledovat lehkou vibraci způsobenou křemennými lampami, která za několik vteřin zmizí. Tento jev nemá žádný vliv na životnost a/nebo kvalitu topného tělesa.

Údržba

Topné těleso *Thermologika* obvykle nevyžaduje žádnou zvláštní údržbu; stačí občas odstranit prach z povrchu suchým měkkým hadříkem, nebo je-li to nutné, otřít těleso hadříkem navlhčeným v neutrálním neabrazivním čisticím prostředku; při čištění dbejte na to, abyste se v žádném případě nedotkli křemenných lamp.

Pozn.:

Před každou údržbou nebo čištěním odpojte topné těleso od elektrické sítě.

Opis i primjena

Thermologika Design je infra-crvena zidna lampa za dodatno grijanje. Naročito je prikladna za uporabu u kućnim ili poslovnim prostorijama te još posebno tamo gdje je potrebno brzo odavanje topline, odnosno u prostorijama koje su otvorene prema van.

Djelovanje Thermologika Design se temelji na fizičkom principu zračenja (sličnom sunčevom zračenju) po kojem svjetlosne zrake izravno prenose toplinu na tijela koja okružuju.

Kako je bez pokretnih dijelova, Thermologika Design osigurava maksimalnu bešumnost.

Poseban prekidač na povlačenje omogućava uključivanje, isključivanje i određivanje snage rada. Paljenjem svjetiljki možete upravljati putem daljinskih prekidača.

Sigurnosti



Pažnja:
ovaj simbol naznačuje predostrožnosti za izbjegavanje ozljeda korisnicima

Prije nastavka slijedite upute navedene u brošuri "Sigurnosne upute za odlaganje" isporučene s ovim proizvodom.

- Ovaj je aparat izrađen prema propisima: njegovo trajanje i pouzdanost na električnu i mehaničkoj razini bit će osigurani pravilnim načinom upotrebe te redovnim održavanjem.
- Proizvod upotrebljavajte samo za funkcije koje su navedene u knjižici s uputama.
- Kad ste proizvod izvadili iz ambalaže, provjerite da li je besprijeoran: ako niste sigurni obratite se ovlaštenom Centru za Tehnički Servis Vortice. Nemojte ostavljati dijelove ambalaže na dohvata ruke djece ili nesposobnim osobama.
- Nemojte na proizvod sjesti ili na njega naslanjati predmete.
- Upotreba bilo kojeg električnog aparata zahtjeva poštivanje nekih osnovnih pravila odnosno:
 - nemojte ga dirati mokrim ili vlažnim rukama
 - nemojte ga dirati bosim nogama
 - djeci ili nesposobnim osobama bez nadzora ne dozvoljavajte da upotrebljavaju proizvod.
- Proizvod ne upotrebljavajte u blizini zapaljive tvari ili pare kao što je alkohol, insekticid, benzin itd. Ako odlučite uništiti napravu, isključite prekidač, isključite napravu iz električne mreže te je spremite daleko od djece ili nesposobnih osoba.
- Osim toga vam preporučujemo da prerežete i kabel.
- Ne upotrebljavajte napravu u blizini kade, tuša ili bazena. Pridržavajte se sigurnosnih udaljenosti koje propisuju standardi CEE-CEI sažeti na sl. 1/2.
- Tijekom djelovanja temperatura je naprave vrlo visoka: izbjegavajte svaki kontakt vruće površine s golom kožom. Prije svakog zahvata ugasite proizvod i počekajte barem 5 minuta.



Upozorenje:

ovaj simbol naznačuje predostrožnosti za izbjegavanje šteta na proizvodu

- Nemojte praviti nikakve izmjene na napravi.
- Posebno budite pažljivi u slučaju upotrebe u nezaštićenim prostorijama.
- Nemojte ostavljati napravu izloženu atmosferskim agensima (kiša, sunce, itd.)
- S vremena na vrijeme vizuelno pregledajte bespriječnost proizvoda. U slučaju nedostataka nemojte je upotrebljavati te odmah kontaktirajte ovlaštenu Centar za Tehnički Servis Vortice.
- Naprava ne smije biti postavljena izravno ispod fiksne utičnice.
- Proizvod mora biti prikladno priključen na električnu mrežu, sukladno s važećim standardima te mora biti opremljen djelotvornim uzemljenjem. U slučaju da niste sigurni, tražite detaljnu kontrolu od strane stručnog osoblja.
- Proizvod instalira stručno osoblje poštujući upute iz ove knjižice. Pogrešna montaža i/ili električni priključak mogu uzrokovati štetu osobama, životinjama ili stvarima za koju tvrtka Vortice ne može biti odgovorna.
- Kod instaliranja predvidite višepolni prekidač s udaljenošću između kontakata 3 mm ili više.
- Proizvod priključite na električnu mrežu samo ako napon i nosivost instalacije odgovaraju podacima na tablici i njegovoj maksimalnoj snazi.
- Prije bilo kakvog čišćenja ili održavanja ugase proizvod te ga isključite iz električne mreže tako da otvorite prekidač instalacije.
- Ako proizvod padne ili zadobije jake udarce odmah ga dajte na provjeru ovlaštenom Centru za Tehnički Servis Vortice.
- U slučaju lošeg djelovanja i/ili kvara ugase napravu te se odmah obratite ovlaštenom Centru za Tehnički Servis Vortice. Kod eventualnog popravka tražite upotrebu originalnih rezervnih dijelova tvrtke Vortice.
- Isključite glavni prekidač uređaja ako: a) ustanovite nepravilnost u radu; b) pristupate postupku održavanja, odnosno vanjskom čišćenju; c) uređaj nećete koristiti duže vrijeme.
- Nemojte pokrivati ili začepiti čelnu mrežicu iz koje izlazi toplina.
- Čelna mrežica neka bude čista. Radi izbjegavanja opasnosti od požara pazite da naprava nije instalirana u blizini zavjesa, kreveta i drugih gorljivih predmeta ili materijala, odnosno da elementi koji zrače nisu usmjereni prema njima. U svakom slučaju mora biti garantirana minimalna udaljenost od najmanje 1 m.
- Nemojte upotrebljavati napravu u kombinaciji s programatorima, upravljačima vremena ili drugim uređajima koji bi je mogli automatski uključiti.
- Zaštitni sistem naprave osmišljen je naročito radi izbjegavanja izravnog pristupa zračećim elementima; tijekom djelovanja mora dakle ostati u tom položaju.
- Spajanje na mrežno napajanje treba izvesti putem kabela otpornih na visoke temperature, tipa H05SS-F.

Način instaliranja

Sl. 3 ÷ 24

Napomena

Predviđena su dva različita načina električnog spajanja:

za rad putem prekidača na potezanje, sl. 17,19,20 (električna shema: sl. 21)

za rad putem vanjskog daljinskog prekidača, sl. 17A,19A,20A (električna shema: sl. 21 A)

UPOZORENJE: Odgovornost instalatera je da pravilno veličine kontaktora ili releja prema jedinicama povezanim s njim

Napomena

Thermologika Design se instalira u vodoravnom položaju (Sl. 24).

Upotreba

Thermologika Design se uključuje prekidačem na potezanje koji se nalazi na desnoj strani uređaja; osim toga, ta naprava omogućuje i odabir željene radne snage:

položaj "0" - uređaj je ISKLJUČEN Sl. 25 A

položaj "1" - 600 W Sl. 25 B

položaj "2" - 1.200 W Sl. 25 C

položaj "3" - 1.800 W Sl. 25 D

Stanje uređaja i postavljena predana snaga prikazuju se u prozorčićima desno od logotipa.

Napomena

Kod uključivanja *Thermologike* ponekad se osjeća lagano vibriranje kvarc lampe koje nestaje kroz nekoliko sekundi. To nema većeg utjecaja na trajnost ili na kakvoću proizvoda.

Održavanje

Thermologika Design u pravilu ne zahtijeva posebno održavanje: dovoljno je odstranjivanje prašine koja se nagomilala na vanjskom ovoju suhom mekanom krpom ili ako je potrebno navlaženom mlakom vodom i neutralnim detergentom. U takvim slučajevima posebno pazite na to da izbjegavate kontakt s kvarc lampom.

Napomena

Prije nego izvodite bilo koji postupak održavanja isključite napravo iz mreže.

Περιγραφή και χρήση

Η συσκευή Thermologica Design είναι μια θερμάστρα υπέρυθρων για τη βοηθητική θέρμανση και προορίζεται για επίτοιχη εγκατάσταση. Είναι ιδιαίτερα κατάλληλη για χρήση σε οικιακούς και εμπορικούς χώρους, ιδίως εάν απαιτείται σχεδόν άμεσα παροχή θερμότητας ή σε χώρους με ελεύθερο άνοιγμα προς το εξωτερικό.

Η λειτουργία της θερμάστρας Thermologica Design βασίζεται στη φυσική αρχή της ακτινοβολίας (όπως της ηλιακής ακτινοβολίας), βάσει της οποίας η θερμότητα μεταδίδεται άμεσα στα σώματα από τις φωτεινές ακτίνες που δέχονται.

Καθώς στερείται κινούμενων εξαρτημάτων, η θερμάστρα Thermologica Design εξασφαλίζει απόλυτα αθόρυβη λειτουργία.

Ένας ειδικός διακόπτης με κορδόνι επιτρέπει το άναμμα και το σβήσιμο καθώς και τη ρύθμιση της ισχύος.

Μπορείτε να ελέγξετε την ενεργοποίηση των λαμπτήρων μέσω απομακρυσμένων διακοπών.

Ασφάλεια



Προσοχή:
το σύμβολο αυτό υποδεικνύει προφυλάξεις για την αποφυγή ατυχημάτων

Πριν προχωρήσετε, ακολουθήστε τις οδηγίες που παρέχονται στο φυλλάδιο "Οδηγίες ασφαλείας για απόρριψη" που παρέχονται με αυτό το προϊόν.

- Η συσκευή αυτή έχει κατασκευαστεί σύμφωνα με τους κανόνες της τεχνικής: η διάρκεια και η ηλεκτρική και μηχανική αξιοπιστία του εξασφαλίζονται με την εφαρμογή των οδηγιών χρήσης και την τακτική συντήρηση.
- Μη χρησιμοποιείτε το προϊόν για διαφορετικούς σκοπούς από εκείνους που υποδεικνύονται στο παρόν εγχειρίδιο.
- Αφού αφαιρέσετε το προϊόν από τη συσκευασία, βεβαιωθείτε ότι είναι ανέπαφο. Σε περίπτωση αμφιβολίας απευθυνθείτε αμέσως σε εξουσιοδοτημένο αντιπρόσωπο της Vortice. Φυλάξτε τα υλικά της συσκευασίας μακριά από παιδιά και ανήμπορα άτομα.
- Μην κάθεται και μη στηρίζετε άλλα αντικείμενα στη συσκευή.
- Η χρήση κάθε ηλεκτρικής συσκευής προϋποθέτει την τήρηση ορισμένων βασικών κανόνων, όπως:
 - Μην την αγγίζετε με βρεγμένα ή υγρά χέρια
 - Μην την αγγίζετε με γυμνά πόδια
 - Μην επιτρέπετε σε παιδιά ή ανήμπορα άτομα να την χρησιμοποιούν χωρίς επίτηρησή.
- Μη χρησιμοποιείτε τη συσκευή σε περιβάλλον με εύφλεκτα προϊόντα ή αναθυμιάσεις όπως οινόπνευμα, εντομοκτόνα, βενζίνη, κλπ.
- Εάν αποφασίσετε να μην ξαναχρησιμοποιήσετε τη συσκευή, σβήστε την από το διακόπτη και αποσυνδέστε την από την πρίζα για να την φυλάξετε μακριά από παιδιά ή ανήμπορα άτομα. Συνιστάται επίσης να την αχρηστέψετε κόβοντας το ηλεκτρικό καλώδιο.
- Μη χρησιμοποιείτε τη συσκευή κοντά σε μπανιέρα,

τους ή πισίνα, αλλά τηρείτε πάντα τις αποστάσεις ασφαλείας που ορίζουν τα πρότυπα CEE-CEI και συνοψίζονται στην εικ. 1/2.

- Η θερμοκρασία της συσκευής κατά τη λειτουργία της είναι ιδιαίτερα υψηλή. Αποφύγετε συνεπώς την επαφή των θερμών επιφανειών με το δέρμα. Πριν από κάθε επέμβαση συνιστάται να σβήσετε τη συσκευή και να περιμένετε τουλάχιστον 5 λεπτά.



Προειδοποίηση:
το σύμβολο αυτό υποδεικνύει προφυλάξεις για την αποφυγή προβλημάτων στο προϊόν

- Μην κάνετε καμία τροποποίηση στη συσκευή.
- Ιδιαίτερη προσοχή απαιτείται σε περίπτωση χρήσης χωρίς εποπτεία.
- Μην αφήνετε τη συσκευή εκτεθειμένη στους ατμοσφαιρικούς παράγοντες (βροχή, ήλιο, κλπ.)
- Ελέγχετε περιοδικά την εξωτερική κατάσταση της συσκευής. Σε περίπτωση που παρατηρούνται ανωμαλίες, αποφύγετε τη χρήση και απευθυνθείτε αμέσως σε εξουσιοδοτημένο αντιπρόσωπο της Vortice.
- Η συσκευή δεν πρέπει να τοποθετείται πολύ κοντά σε σταθερή πρίζα του ρεύματος.
- Η συσκευή πρέπει να συνδέεται σωστά με ηλεκτρική εγκατάσταση βάσει του ισχύοντος κανονισμού που να διαθέτει αποτελεσματικό σύστημα γείωσης. Σε περίπτωση αμφιβολίας, ζητήστε έναν ακριβή έλεγχο από εξειδικευμένο προσωπικό.
- Η εγκατάσταση της συσκευής πρέπει να γίνει σύμφωνα με τις οδηγίες του παρόντος εγχειρίδιου από εξειδικευμένο επαγγελματικό προσωπικό. Η λανθασμένη συναρμολόγηση ή/και ηλεκτρική σύνδεση μπορούν να προκαλέσουν ζημιές σε πρόσωπα, ζώα ή αντικείμενα για τις οποίες δεν μπορεί να θεωρηθεί υπεύθυνη η Vortice.
- Κατά την εγκατάσταση πρέπει να προβλέπεται πολυτολικός διακόπτης με απόσταση μεταξύ των επαφών ίση ή μεγαλύτερη από 3 mm.
- Συνδέστε τη συσκευή στο ηλεκτρικό δίκτυο μόνον αν η τάση και η παροχή της εγκατάστασης είναι κατάλληλη για τα στοιχεία της πινακίδας και ειδικότερα για τη μέγιστη ισχύ.
- Πριν από οποιαδήποτε επέμβαση καθαρισμού ή συντήρησης, σβήστε τη συσκευή και αποσυνδέστε την από το ηλεκτρικό δίκτυο μέσω του διακόπτη της εγκατάστασης.
- Εάν η συσκευή υποστεί πτώσεις ή δεχτεί ισχυρά χτυπήματα, απευθυνθείτε αμέσως για έλεγχο σε εξουσιοδοτημένο αντιπρόσωπο της Vortice.
- Σε περίπτωση κακής λειτουργίας ή/και βλάβης, σβήστε τη συσκευή και απευθυνθείτε αμέσως σε εξουσιοδοτημένο αντιπρόσωπο της Vortice. Για την ενδεχόμενη επισκευή απαιτήστε τη χρήση γνήσιων ανταλλακτικών Vortice.
- Διακόψτε την τροφοδοσία μ το γνικό διακόπτη της γκατάστασης όταν: α) παρατηρήται ανώμαλη λειτουργία. β) αποφασισίτ την κτέλησ συντήρησης ζωτρικού καθαρισμού. γ) αποφασισίτ να μη χρησιμοποιήστ για μικρά ή μγάλα χρονικά διαστήματα τη συσκευή.
- Μην καλύπτετε τη γρίλια της πρόσοψης από την οποία απελευθερώνεται η θερμότητα.
- Διατηρείτε τη γρίλια της πρόσοψης καθαρή.

- Για να αποφύγετε τον κίνδυνο πυρκαγιάς, μην εγκαθιστάτε τη συσκευή με τα στοιχεία ακτινοβολίας κοντά ή προσανατολισμένα προς κουρτίνες, κρεβάτια ή άλλα αντικείμενα και υλικά που καίγονται εύκολα. Σε κάθε περίπτωση θα πρέπει να εξασφαλίζεται ελάχιστη απόσταση τουλάχιστον 1 m.
- Μην χρησιμοποιείτε τη συσκευή με προγραμματιστές, χρονοδιακόπτες ή άλλα συστήματα αυτόματης λειτουργίας.
- Το σύστημα προστασίας της συσκευής έχει μελετηθεί ειδικά για να μην επιτρέπεται η άμεση πρόσβαση στα στοιχεία ακτινοβολίας. Κατά συνέπεια θα πρέπει να διατηρείται στη θέση του κατά τη διάρκεια της λειτουργίας.
- **Η σύνδεση στο δίκτυο τροφοδοσίας ρέει να γίνεται μέσω καλωδίων, ανθεκτικών στις υψηλές θερμοκρασίες, τύπου H05SS-F.**

Τρόπος εγκατάστασης

εικ. 3 ÷ 24

ΣΗΜ

προβλέπονται δύο διαφορετικοί τύποι ηλεκτρικής σύνδεσης:

για λειτουργία μέσω διακόπτη έλξης: εικ. 17,19,20 (ηλεκτρολογικό διάγραμμα: εικ. 21)

για λειτουργία μέσω εξωτερικού, απομακρυσμένου διακόπτη: εικ. 17A,19A,20A (ηλεκτρολογικό διάγραμμα: εικ. 21 A)

ΠΡΟΣΟΧΗ: Θα πρέπει να είναι υπεύθυνος ο ηλεκτρολόγος για το σωστό μέγεθος του επαφά ή του ρελέ ανάλογα με τις μονάδες που είναι συνδεδεμένες με αυτόν

ΣΗΜ

Η θερμάστρα Thermologika Design πρέπει να εγκαθίσταται σε οριζόντια θέση (εικ. 24).

Χρήση

Η συσκευή Thermologika Design ενεργοποιείται μέσω του διακόπτη έλξης που βρίσκεται στα δεξιά της συσκευής. Η διάταξη αυτή παρέχει επίσης τη δυνατότητα επιλογής της επιθυμητής ισχύος λειτουργίας:

θέση «0»: ΑΠΕΝΕΡΓΟΠΟΙΗΣΗ συσκευής εικ.25 A

θέση «1»: 600 W εικ. 25 B

θέση «2»: 1.200 W εικ. 25 C

θέση «3»: 1.800 W εικ. 25 D

Η κατάσταση της συσκευής και η ρυθμισμένη, παρεχόμενη ισχύς εμφανίζονται στα παράθυρα στα δεξιά του λογότυπου.

ΣΗΜ.

Κατά το άναμμα της θερμάστρας Thermologika Design μπορεί να γίνει ορισμένες φορές αντιληπτός ένας ελαφρός κραδασμός των λαμπτήρων χαλαζία που διακόπτεται μετά από λίγα δευτερόλεπτα. Το φαινόμενο αυτό δεν έχει καμία σημασία όσον αφορά τη διάρκεια ή/και την ποιότητα της συσκευής.

Συντήρηση

Η θερμάστρα Thermologika Design δεν απαιτεί κατά

κανόνα ιδιαίτερη συντήρηση. Αρκεί να καθαρίζετε όταν χρειάζεται τη σκόνη που συγκεντρώνεται στο εξωτερικό περίβλημα με ένα στεγνό και μαλακό πανί ή, εν ανάγκη, βρεγμένο σε χλιαρό νερό και ουδέτερο απορρυπαντικό. Στις περιπτώσεις αυτές χρειάζεται ιδιαίτερη προσοχή για να αποφύγετε κάθε επαφή με τους λαμπτήρες χαλαζία.

ΣΗΜ.

Πριν από οποιαδήποτε επέμβαση συντήρησης, αποσυνδέστε τη συσκευή από το ηλεκτρικό δίκτυο.

Opis in uporaba

Thermologika Design je infrardeča svetilka za pomožno ogrevanje, namenjena za stensko montažo. Primerna je za namestitve v stanovanjskih ali poslovnih prostorih, še zlasti tam, kjer obstaja potreba po praktično takojšnjem ogrevanju, in v prostorih, ki so odprti na prosto.

Delovanje svetilke Thermologika Design temelji na fizikalnem principu toplotnega sevanja (enako kot pri sevanju sončnih žarkov), na osnovi katerega se toplota s svetlobnimi žarki prenaša s sevajočega na obsevana telesa.

Thermologika Design nima gibljivih delov, tako da je zagotovljena maksimalna neslišnost delovanja. S posebnim poteznim stikalom je poskrbljeno za vklop, izklop in izbiro ogrevalne moči.

Svetilka se lahko vklopi tudi z daljinskimi stikali.

Varnost



Pozor:
ta simbol pomeni previdnost za uporabnika
da ne pride do povzročitve škode

Pred nadaljevanjem sledite navodilom v knjižici "Varnostna navodila za odstranjevanje", ki jo dobite s tem izdelkom.

- Aparat je izdelan v skladu z veljavnimi standardi: njegova življenjska doba in zanesljivost njegovih električnih in mehanskih sestavnih delov je zagotovljena ob pravilnem načinu uporabe in ob opravljanju rednega vzdrževanja.
- Izdelek ni primeren za drugačno uporabo od tiste, ki je navedena v tem navodilu za uporabo.
- Ko vzamete izdelek iz embalaže, preglejte, če je nepoškodovan; v primeru dvomov se obrnite na pooblaščen servisni center Vortice. Embalažnih delov ne puščajte na doseg otrok ali oseb s posebnimi potrebami.
- Na aparat ne odlagajte predmetov in ne sedajte nanj.
- Uporaba kakršnekoli električne naprave pomeni tudi obvezno upoštevanje nekaterih temeljnih pravil, med katerimi so:
 - Ne dotikajte se je z mokrimi ali vlažnimi rokami
 - Ne dotikajte se je z bosimi nogami
 - Ne dovolite, da bi jo brez nadzora uporabljali otroci ali osebe s posebnimi potrebami.
- Aparata ne uporabljajte ob prisotnosti vnetljivih snovi ali hlapov, kot so alkohol, insekticidi, bencin, ipd.
- Ko se odločite, da aparata ne boste več uporabljali, ga ugasnite s stikalom in odklopite od električnega omrežja ter odložite na mestu, kjer ne bo dostopen otrokom in osebam z zmanjšanimi sposobnostmi. Priporočamo vam, da ga onesposobite tako, da odrežete napajalni kabel.
- Ne uporabljajte aparata v neposredni bližini kopalne kadi, prhe ali bazena in vsekaj odklopite varnostne razdalje, predpisane s standardi CEE-IEC, ki so povzete na sliki 1/2.
- Temperatura aparata se med delovanjem močno poveša; zato se izogibajte temu, da bi se dotaknili razžarjenih površin. Priporočamo vam, da pred vsakim posegom aparat ugasnete in počakate vsaj 5 minut.



Opozorilo:

- Na izdelku ne opravljajte nikakršnih sprememb.
- Posebna previdnost je potrebna v primerih, ko se izdelek uporablja v nenaseljenih prostorih.
- Aparata ne puščajte izpostavljenega vremenskim dejavnikom (dežju, soncu, ipd.)
- Izdelek redno pregledujte in preverjajte njegovo brezhibnost. V primeru okvare izdelka ne uporabljajte in se takoj obrnite na pooblaščen servisni center Vortice.
- Izdelka ne smete namestiti tik pod stalno električno vtičnico.
- Izdelek mora biti v skladu z veljavnimi standardi pravilno priključen na električno napeljavo, opremljeno z učinkovito ozemljitvijo. V primeru dvomov zahtevajte, da kvalificiran strokovnjak opravi natančno kontrolo napeljave.
- Montažo izdelka mora opraviti strokovno usposobljeno osebje ob upoštevanju napotkov navedenih v pričujočem navodilu za uporabo. Napačna montaža in/ali priključitev na električno omrežje lahko povzroči poškodbe oseb, živali ali predmetov, za katere Vortice ne bo prevzel nikakršne odgovornosti.
- Pri montaži je treba predvideti večpolno stikalo z razdaljo med kontakti, ki mora biti enaka ali večja od 3 mm.
- Izdelek priključite na električno omrežje le, če napetost in jakost električne napeljave ustrežata podatkom na tablici, predvsem pa največji moči izdelka.
- Pred vsakim čiščenjem ali vzdrževalnim posegom izdelek izklopite in ga izključite iz električnega omrežja tako, da s stikalom prekinete napajanje.
- Če izdelek pade na tla ali prejme močan udarec, ga takoj odnesite na pregled v pooblaščen servisni center Vortice.
- V primeru slabega delovanja in/ali okvare, izdelek izklopite in se nemudoma obrnite na pooblaščen servisni center Vortice. V primeru popravila zahtevajte uporabo originalnih nadomestnih delov Vortice.
- Izklopite glavno stikalo, kadar:
 - a) opazite napako v delovanju;
 - b) se odločite za izvedbo vzdrževalnih del zunanjega čiščenja;
 - c) se odločite, da naprave krajši ali daljši čas ne boste uporabljali.
- Ne pokrivajte in ne prekrivajte sprednje rešetke izdelka, kadar oddaja toploto.
- Čistite sprednjo rešetko.
- Za preprečitev nevarnosti požara, izdelka z grelnimi elementi ne vgrajujte v bližini ali obrnjenega v smeri zaves, postelj in drugih lahko vnetljivih snovi; na vsak način mora biti zajamčena najmanjša razdalja vsaj 1 m.
- Ne uporabljajte izdelka v povezavi s programatorji, vklopnimi urami ali drugimi napravami, ki bi ga lahko samodejno vklopile.
- Priklop v električno omrežje mora biti izveden s kablom, ki je odporen na toploto, tipa H05SS-F.

Montaža

Sl. 3 ÷ 24

Opomba

Predvideni sta dve vrsti električnega priključka: priključitev prek poteznega stikala: slika 17,19,20 (elektro shema: slika 21)

priključitev prek zunanjšega daljinskega stikala: slika 17A,19A,20A(elektro shema: slika 21 A)

Opomba

Izdelek morate montirati v vodoravni legi (Sl. 24).

POZOR: Namestitveni izvajalec mora pravilno dimenzirati kontaktorja ali releja glede na priključene naprave

Uporaba

Thermologika Design se prižge s pomočjo poteznega stikala, nameščenega na desni strani aparata; to stikalo omogoča tudi izbiro grelne moči:

položaj "0": aparat je UGASNJEN Sl. 25 A

položaj "1": 600 W Sl. 25 B

položaj "2": 1.200 W Sl. 25 C

položaj "3": 1.800 W. Sl. 25 D

Stanje aparata in izbrana grelna moč sta prikazani v okencih desno od blagovnega znaka.

Opomba

Ob vklopu grelnika Thermologika Design je včasih možno zaznati rahle tresljaje kvarčnih svetilk, ki pa po par sekundah izginejo. Ta pojav nima nobenega vpliva na življenjsko dobo in/ali kakovost izdelka.

Vzdrževanje

Thermologika Design praviloma ne terja posebnega vzdrževanja; zadošča, da po potrebi pobrišete prah, ki se nabere na zunanosti okrova z mehko krpo in, če je potrebno, ovlaženo v mlačni vodi in nevtralnem detergentu; pri tem je treba še zlasti na vsak način paziti, da se ne dotaknete kvarčnih svetilk.

Opomba

Pred vsakim vzdrževalnim posegom izklopite aparat iz električnega omrežja.

Descrierea și utilizarea

Thermologika Design este o lampă cu raze infraroșii pentru încălzirea auxiliară, destinată instalării pe perete. Este adecvată mai ales pentru utilizarea în mediul casnic sau comercial, în special acolo unde este necesar să se furnizeze căldură aproape instantaneu, sau în încăperi deschise către exterior.

Funcționarea aparatului Thermologika Design se bazează pe principiul fizic al radiației (aceiași ca al radiațiilor solare), pe baza căruia căldura este transmisă direct corpurilor de către razele luminoase cu care vin în contact.

Fiind lipsit de părți în mișcare, Thermologika Design asigură o silențiozitate maximă în funcționare. Un întrerupător special, cu șnur, permite pornirea și oprirea aparatului, precum și stabilirea nivelului de căldură.

Se poate comanda pornirea lămpilor prin intermediul întrerupătoarelor de la distanță.

Securitate



Atenție:
acest simbol indică măsuri de precauție necesare pentru a evita producerea de pagube utilizatorului

Înainte de a continua, urmați instrucțiunile din broșura "Instrucțiuni de siguranță pentru eliminare" furnizate împreună cu acest produs.

- Acest aparat este construit respectându-se normele specifice: durata sa de viață și fiabilitatea sa electrică și mecanică vor fi asigurate dacă se adoptă modalități corecte de utilizare și dacă se efectuează periodic operațiunile de întreținere.
- Nu utilizați acest produs în scopuri diferite de cele prezentate în acest manual.
- După ce ați despachetat produsul, verificați integritatea acestuia; dacă aveți dubii, adresați-vă imediat unui dealer autorizat Vortice. Nu lăsați componentele ambalajului la îndemâna copiilor sau a persoanelor cu handicap.
- Nu vă așezați și nu puneți obiecte pe aparat.
- Folosirea oricăruia aparat electric presupune respectarea unor reguli fundamentale, de exemplu:
 - Nu îl atingeți cu mâinile ude sau umede
 - Nu îl atingeți când sunteți desculți
 - Nu permiteți copiilor sau persoanelor cu handicap să-l folosească, dacă nu sunt supravegheate.
- Nu utilizați aparatul în prezența substanțelor sau a vaporilor inflamabili, ca de exemplu alcool, insecticide, benzină etc.
- Dacă hotărâți să eliminați definitiv aparatul, opriți-l de la întrerupător și deconectați-l de la rețeaua electrică, punându-l apoi într-un loc sigur, astfel încât să nu fie la îndemâna copiilor sau a persoanelor cu handicap. De asemenea, se recomandă să-l faceți inutilizabil, tăind cablul de alimentare.
- Nu utilizați aparatul în imediata apropiere a unei căzi de baie, a unui duș sau a unei piscine, ci respectați întotdeauna distanțele de siguranță prevăzute de normele CEE-CEI și expuse pe scurt în fig. 1/2
- Temperatura aparatului, în timpul funcționării, este foarte ridicată; prin urmare, evitați contactul pielii

descoperite cu suprafețele fierbinți. Înainte de orice intervenție se recomandă să opriți produsul și să așteptați cel puțin 5 minute.



Măsuri de precauție:
acest simbol indică măsuri de precauție necesare pentru a evita defectarea produsului

- Nu aduceți niciun fel de modificare aparatului.
- Acordați o atenție sporită în cazul în care este folosit în încăperi fără supraveghere.
- Nu lăsați aparatul expus la agenți atmosferici (ploaie, soare etc.).
- Verificați vizual, periodic, integritatea aparatului. În cazul unor imperfecțiuni, nu utilizați aparatul și contactați imediat un dealer autorizat Vortice.
- Aparatul nu trebuie să fie poziționat imediat dedesubtul unei prize fixe de curent.
- Produsul trebuie să fie conectat corect la o instalație electrică conformă cu normele în vigoare și să fie echipat cu un sistem eficient de împământare. În caz că aveți dubii, solicitați un control amănunțit din partea personalului calificat profesional.
- Instalarea produsului trebuie să fie efectuată respectându-se instrucțiunile din prezentul manual, de către personal calificat profesional. Firma Vortice nu poate fi considerată responsabilă pentru eventualele pagube cauzate persoanelor, animalelor sau bunurilor, rezultate din montarea și/sau conectarea electrică greșite.
- La instalare trebuie să fie prevăzut un întrerupător omnipolar cu o distanță între contacte de cel puțin 3 mm.
- Conectați produsul la rețeaua de alimentare electrică doar dacă tensiunea și puterea instalației sunt adecvate pentru caracteristicile sale tehnice și, mai ales, pentru puterea sa maximă.
- Înainte de a efectua orice operație de curățare sau întreținere, opriți produsul și deconectați-l de la rețeaua electrică, deschizând întrerupătorul instalației.
- Dacă produsul cade sau primește lovituri puternice, rugați să fie verificat imediat de un dealer autorizat Vortice.
- În cazul unei funcționări defectuoase și/sau a unei defectări a aparatului, opriți-l și adresați-vă imediat unui dealer autorizat Vortice. Pentru eventualele reparații cereți să se folosească piese de schimb Vortice originale.
- Opriți de la întrerupătorul general al instalației:
 - a) când observați o anomalie în funcționare;
 - b) când hotărâți să efectuați o operațiune de curățare la exterior;
 - c) când hotărâți să nu utilizați aparatul pe perioade mai scurte sau mai lungi.
- Nu acoperiți și nu astupați grila frontală, prin care este radiată căldura.
- Mențineți curată grila frontală.
- Pentru a evita riscul de incendii, nu instalați aparatul cu elementele radiante în apropiere de sau orientate spre perdele, paturi sau alte obiecte sau materiale ușor combustibile; în orice caz trebuie să se garanteze o distanță minimă de cel puțin 1 m.
- Nu utilizați aparatul împreună cu dispozitive de programare, timere sau alte dispozitive care pot să-l pornească în mod automat.

- Racordarea la rețeaua de alimentare trebuie să fie realizată prin cabluri rezistente la temperaturi ridicate, de tip H05SS-F

Modul de instalare

Fig. 3 ÷ 24.

N.B.

sunt prevăzute două tipuri diferite de conexiune electrică:

pentru funcționarea cu întrerupător cu șnur: fig 17,19,20 (schema electrică: fig 21)

pentru funcționarea cu întrerupător extern de la distanță: fig 17A,19A,20A (schema electrică: fig 21 A)

ATENȚIE: Este responsabilitatea instalatorului de a dimensiona corespunzător contactorul sau releul în funcție de unitățile conectate la acesta

N.B.

Aparatul trebuie să fie instalat în poziție orizontală (fig. 24).

Utilizarea

Thermologika Design se pornește cu ajutorul întrerupătorului cu șnur situat în partea dreaptă a aparatului; acest dispozitiv permite, de asemenea, să se selecteze puterea de funcționare dorită:

poziția "0": aparat STINS fig. 25 A

poziția "1": 600 W fig. 25 B

poziția "2": 1.200 W fig. 25 C

poziția "3": 1.800 W fig. 25 D

Starea aparatului și puterea setată sunt afișate în ferestrele din dreapta logoului.

N.B.

La pornirea aparatului Thermologika Design este posibil să se producă uneori, în dreptul lămpilor cu cuarț, o ușoară vibrație care va dispărea în câteva secunde. Acest fenomen nu influențează în niciun fel durata și/sau calitatea produsului.

Întreținerea

Thermologika Design nu necesită, de obicei, o întreținere specială; eventual, este suficient să îndepărtați praful adunat, folosind o cârpă moale și uscată sau, dacă este nevoie, înmuiată cu apă caldă și detergent neutru; în acest caz, trebuie să fiți foarte atenți, pentru a evita orice contact cu lămpile cu cuarț.

NB

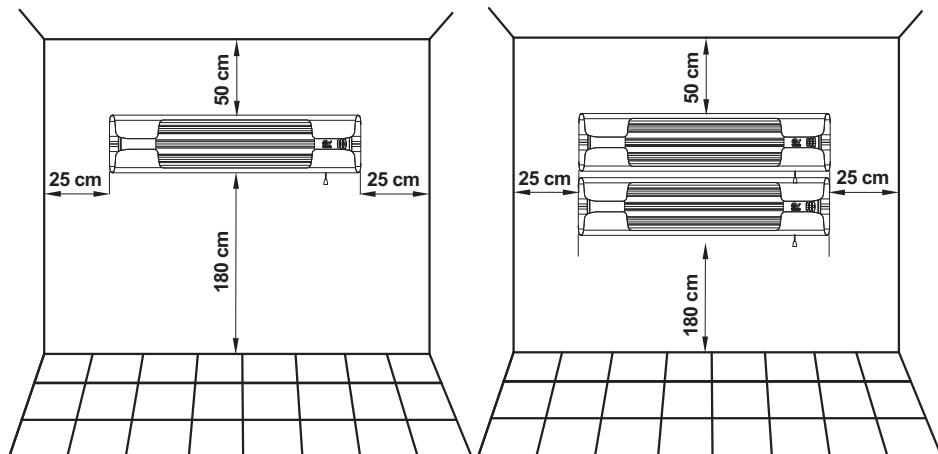
Înainte de a efectua orice operație de întreținere, opriți aparatul și deconectați-l de la rețeaua electrică.

FIGURE

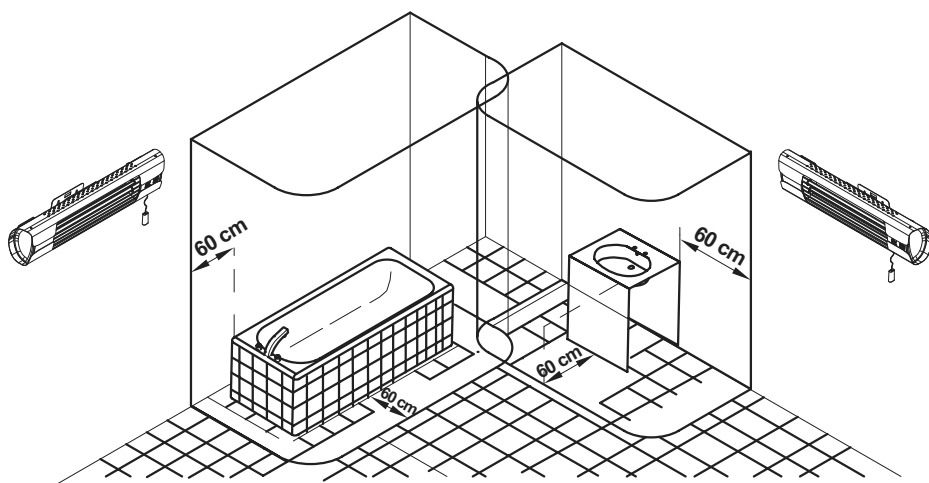
FIGURES
FIGURES
ABBILDUNGEN
FIGURAS
OBRÁZKY

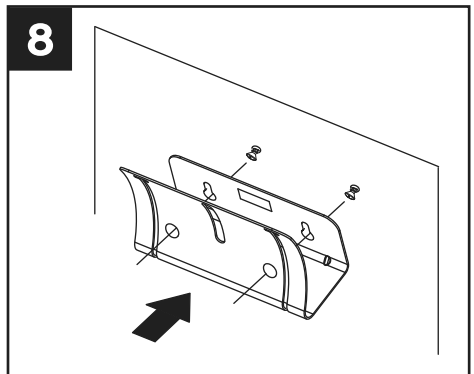
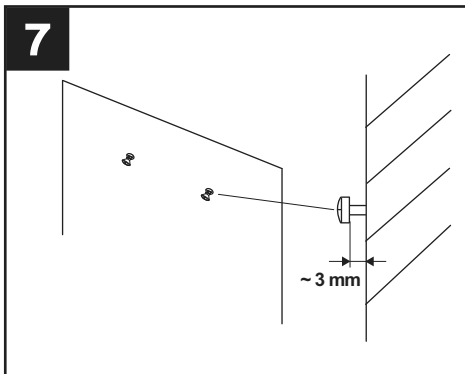
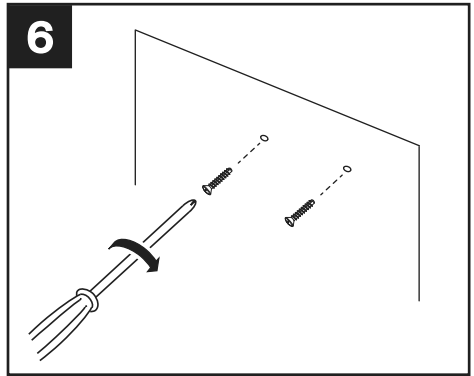
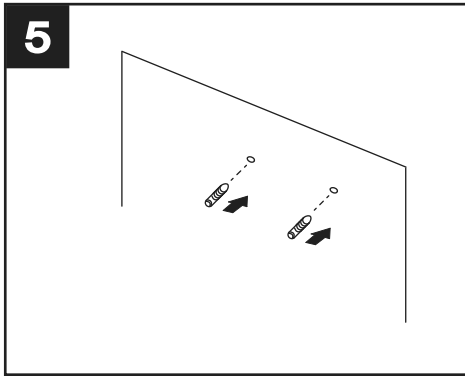
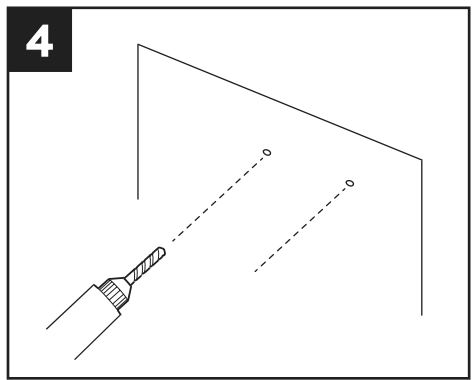
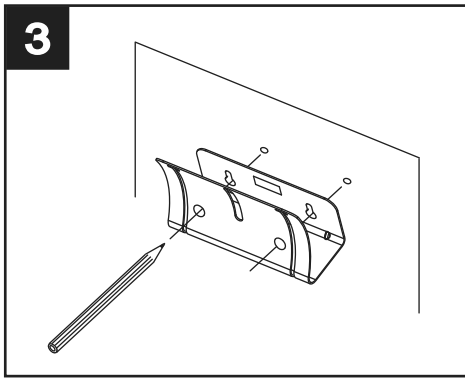
SLIKE
EIKONEΣ
SLIKE
FIGURE

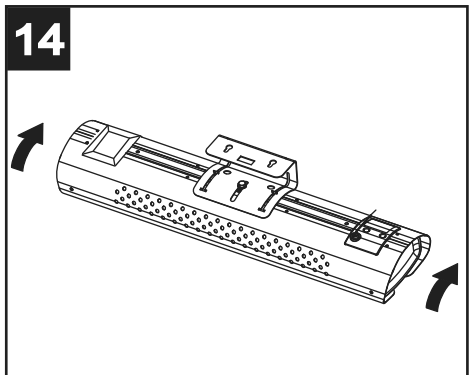
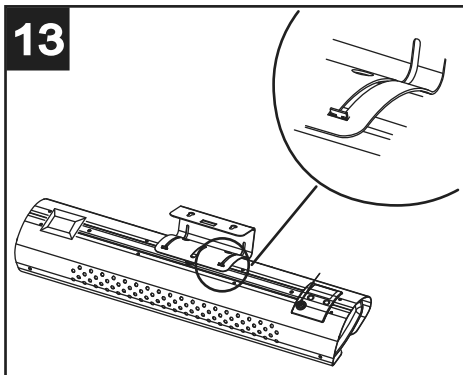
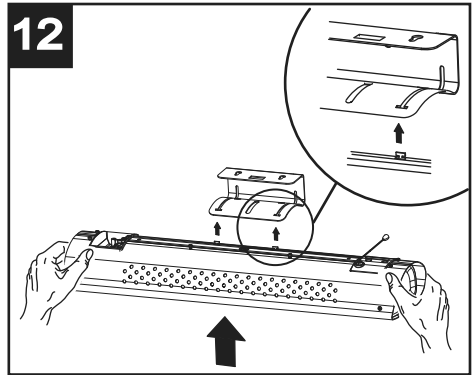
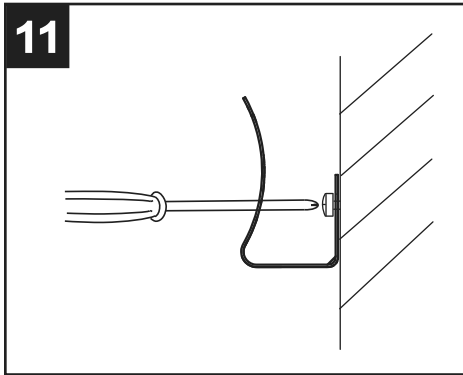
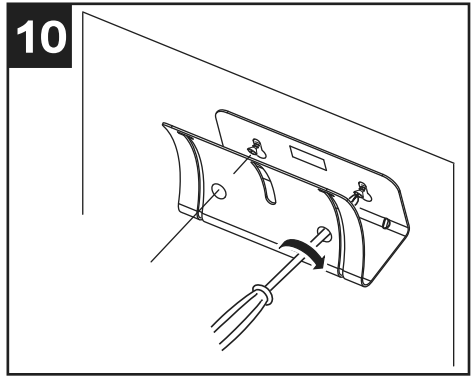
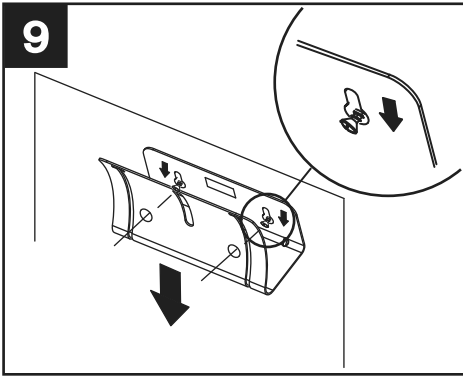
1

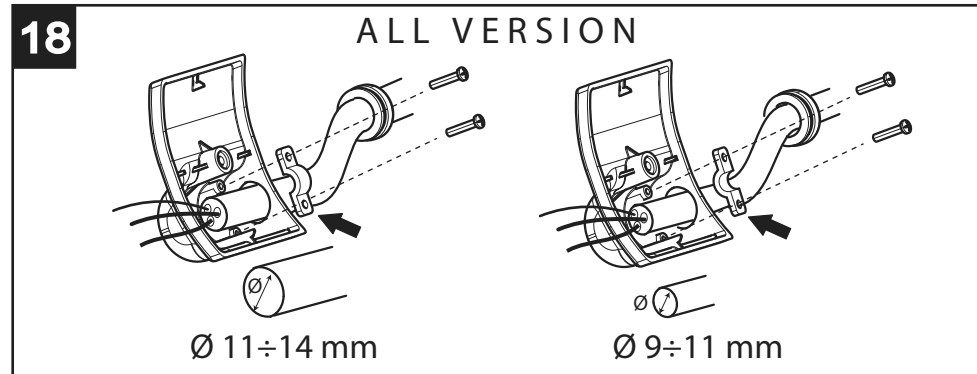
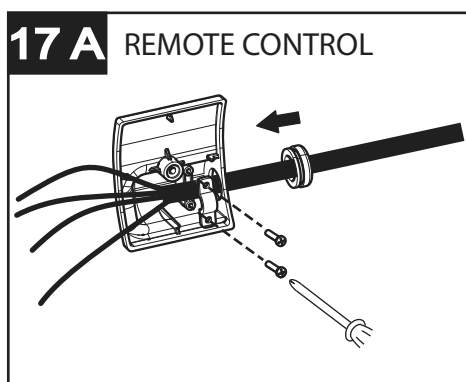
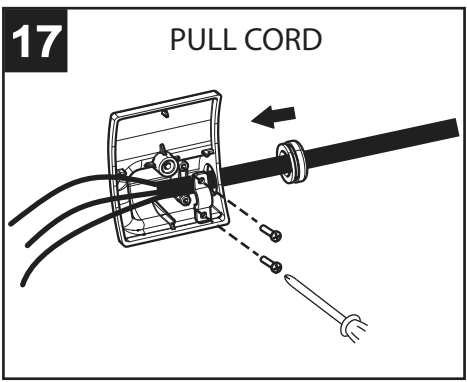
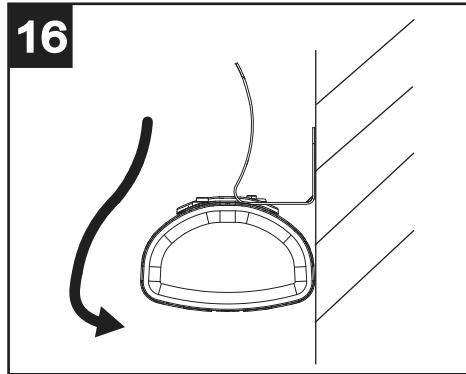
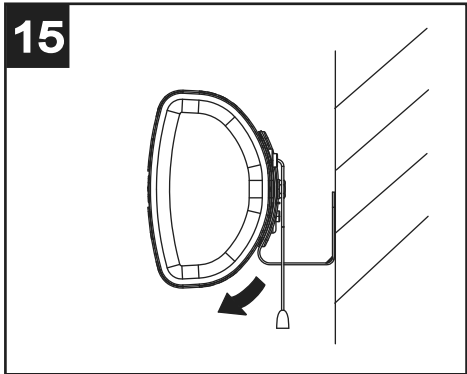


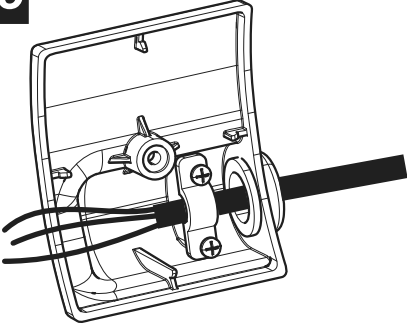
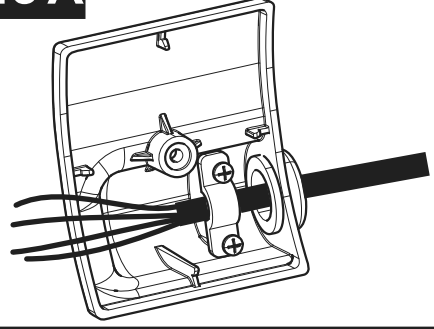
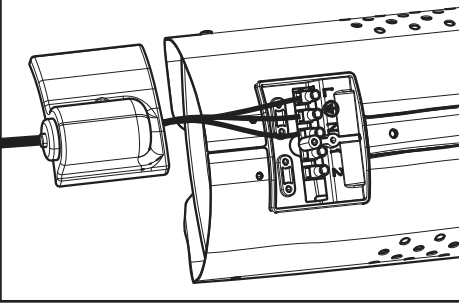
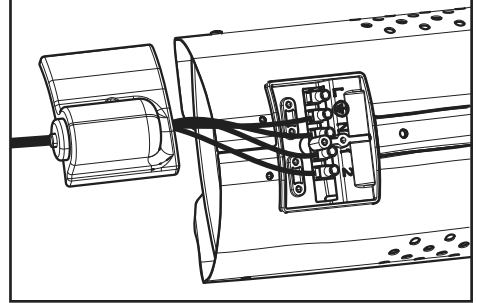
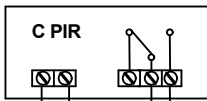
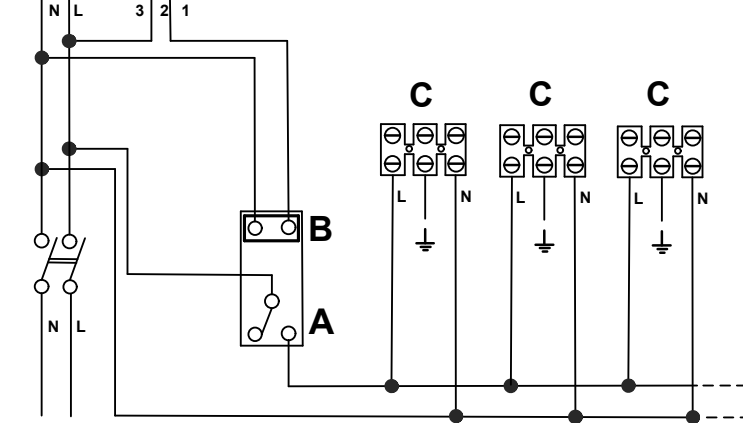
2









19**PULL CORD****19 A****REMOTE CONTROL****20****PULL CORD****20 A****REMOTE CONTROL****21****PULL CORD****A = Switchgear relay or Relay****B = Coil****C = Terminal block - THERMOLOGIKA**



A



B



C



D



Vortice Elettrosociali S.p.A. reserva-se o direito de fazer todas as melhorias para os produtos atualmente vendidos.

Vortice Elettrosociali S.p.A. si vyhradzuje právo provádět veškerá vylepšení produktů, které jsou v současné době prodávány.

Vortice Elettrosociali S.p.A. pridržava pravo izvršiti sva poboljšanja proizvoda koji se trenutno prodaju.

Vortice Elettrosociali S.p.A. διατηρεί το δικαίωμα να προβεί σε όλες τις βελτιώσεις στα προϊόντα που πωλούνται αυτήν τη στιγμή.

Vortice Elettrosociali S.p.A. si pridržuje pravico do izboljšav izdelkov, ki se trenutno prodajajo.

Vortice vElettrosociali S.p.A. își rezervă dreptul de a face toate îmbunătățirile produselor vândute în prezent.

A

**TAGLIANDO INTERVENTO IN GARANZIA
CERTIFICATE OF WORK PERFORMED UNDER GUARANTEE
COUPON INTERVENTION SOUS GARANTIE**

DATA INTERVENTO
DATE OF WORK - DATE INTERVENTION

TIMBRO CENTRO ASSISTENZA
STAMP OF TECHNICAL ASSISTANCE CENTRE - CACHET SERVICE APRES-VENTE

B

**TAGLIANDO INTERVENTO IN GARANZIA
CERTIFICATE OF WORK PERFORMED UNDER GUARANTEE
COUPON INTERVENTION SOUS GARANTIE**

DATA INTERVENTO
DATE OF WORK - DATE INTERVENTION

TIMBRO CENTRO ASSISTENZA
STAMP OF TECHNICAL ASSISTANCE CENTRE - CACHET SERVICE APRES-VENTE

C

**TAGLIANDO INTERVENTO IN GARANZIA
CERTIFICATE OF WORK PERFORMED UNDER GUARANTEE
COUPON INTERVENTION SOUS GARANTIE**

DATA INTERVENTO
DATE OF WORK - DATE INTERVENTION

TIMBRO CENTRO ASSISTENZA
STAMP OF TECHNICAL ASSISTANCE CENTRE - CACHET SERVICE APRES-VENTE

D

**TAGLIANDO INTERVENTO IN GARANZIA
CERTIFICATE OF WORK PERFORMED UNDER GUARANTEE
COUPON INTERVENTION SOUS GARANTIE**

DATA INTERVENTO
DATE OF WORK - DATE INTERVENTION

TIMBRO CENTRO ASSISTENZA
STAMP OF TECHNICAL ASSISTANCE CENTRE - CACHET SERVICE APRES-VENTE

ITALIA CONDIZIONI DI GARANZIA

VORTICE ELETTROSOCIALI SPA garantisce i suoi prodotti per **2 anni** dalla data dell'acquisto, che deve essere comprovata da idoneo documento fiscale (scontrino o fattura), rilasciato dal venditore. Nel suddetto periodo di garanzia VORTICE ELETTROSOCIALI SPA si impegna, dopo aver effettuato le opportune valutazioni tecniche, a riparare o a sostituire gratuitamente le parti dell'apparecchio che risultassero affette da difetti di fabbricazione. La presente garanzia, da attivare nei modi e nei termini di seguito indicati, lascia impregiudicati i diritti derivanti al consumatore dalla applicazione del D. lgs. 24/2002. Tali diritti, conformemente alla legge, potranno essere fatti valere esclusivamente nei confronti del proprio venditore.

La presente garanzia è valida su tutto il territorio italiano.

Modalità e condizioni di attivazione della garanzia

Gli interventi in garanzia (riparazioni o sostituzioni del prodotto ovvero delle parti difettose) saranno eseguiti presso uno dei Centri di Assistenza Tecnica autorizzati da VORTICE ELETTROSOCIALI SPA, il cui indirizzo è disponibile sull'elenco telefonico alfabetico o contattando il **numero verde 800.555.777**.

La prestazione eseguita in garanzia non prolunga il periodo della garanzia. Pertanto, incasso di sostituzione del prodotto o di un suo componente, sul bene o sul singolo componente fornito in sostituzione non decorre un nuovo periodo di garanzia ma si deve tener conto della data di acquisto del prodotto originario.

UK AND IRELAND CONDITIONS OF WARRANTY

This guarantee is offered as an extra benefit and does not affect your legal rights. All electrical appliances produced by

VORTICE ELETTROSOCIALI SPA are guaranteed by the Company for **2 years** against faulty material or workmanship. If any part is found to be defective in this way within the first twentyfour months from the date of purchase or hire purchase agreement, we, or our authorised service agents, will replace or at our option repair that part without any charge for materials or labour or transportation, provided that the appliance has been used only in accordance with the instructions provided with each appliance and has been not connected to an unsuitable electricity supply, or subjected to misuse, neglect or damage or modified or repaired by any person not authorised by us. The correct electricity supply voltage is shown on the rating plate attached to the appliance. This guarantee is normally available only to the original purchaser of the appliance, but the Company will consider written applications for transfer. Should any defect arise in any Vortice product and a claim under guarantee become necessary, the appliance should be carefully packed and returned to your approved Vortice stockist. This portion of the guarantee should be attached to the appliance.

ITALIA

Spedire la garanzia in busta chiusa a:

Vortice Elettrosociali S.p.A.
Strada Cerca 2
Frazione di Zoate
20067 Tribiano Milano.

Autorizzo VORTICE ELETTROSOCIALI SPA ad inserire i miei dati nelle sue liste e a comunicarli a terzi per l'invio di materiale pubblicitario ed informativo. In ogni momento, a norma dell'art. 13 legge 675/96, potrò avere accesso ai miei dati, chiederne la modifica o la cancellazione oppure oppormi al loro utilizzo scrivendo a:

**Vortice Elettrosociali S.p.A.
Responsabile
trattamento dati
- Strada Cerca, 2
- Frazione di Zoate -
20067 Tribiano (MI).**

Non autorizzo
(barrare se interessa)

UK-IRELAND

Send the guarantee in sealed envelope to:

Vortice Limited
Beeches House
Eastern Avenue
Burton on Trent
DE13 0BB United Kingdom

I authorize VORTICE LTD. to include my personal details within their database, which they use, via a third party for the despatch of advertising material, at any time, in accordance with the regulations in force within my country. I can have access to my details and can request changes, or prohibit the usage of my details. This will be done by addressing my request directly to:

**Vortice Limited
Beeches House
Eastern Avenue
Burton on Trent
DE13 0BB United
Kingdom.**

I do not authorize
(please tick if required)

OTHER COUNTRIES

Please send the guarantee to the retailer's address in the country where the appliance has been purchased.

I authorize VORTICE ELETTROSOCIALI SPA and its local distributors to include my personal details within their database and they can use it through a third party for the despatch of advertising material. At any time, in accordance with the regulations in force within my country. I can have access to details and can ask to make changes, or prohibit the usage of my details. This will be done by addressing my request directly to the headquarters of the local distributor where the appliance has been bought.

I do not authorize
(please tick if required)



1 GARANZIA - GUARANTEE - GARANTIE

DA CONSERVARE

TO BE RETAINED
A CONSERVER



DATA ACQUISTO
Purchase date - Date d'achat

Per poter usufruire della garanzia il cliente deve compilare e rispedire a VORTICE ELETTROSOCIALI SPA, entro 8 giorni dall'acquisto, la "Parte 2" del tagliando di garanzia, all'indirizzo e con le modalità in tale parte riportate.

La "Parte 1" del tagliando di garanzia deve essere conservata e presentata, unitamente al documento fiscale (scontrino o fattura) rilasciato dal venditore al momento dell'acquisto, al Centro di Assistenza autorizzato di VORTICE ELETTROSOCIALI SPA, che dovrà eseguire l'intervento in garanzia.

This warranty must be attached to the appliance should it need to be returned for servicing.
N.B. Guarantee is only valid if all details are completed correctly.

ATTENTION: pour bénéficier de la garantie, le présent certificat doit obligatoirement accompagner l'appareil présumé défectueux. Le certificat doit porter le cachet du revendeur et la date d'achat.
A défaut, la garantie sera comptée à partir de la date de sortie d'usine.

Esclusioni

La presente garanzia non copre:

- Le rotture provocate dal trasporto.
- I difetti o guasti derivanti da uso non corretto o improprio da parte del cliente.
- I difetti derivanti dal mancato rispetto delle avvertenze e condizioni d'uso indicate nel libretto di istruzioni ed uso allegato al prodotto.
- I difetti derivanti da non corretta installazione ovvero da una installazione effettuata senza rispettare quanto previsto nel relativo capitolo del libretto di istruzioni ed uso.
- I guasti derivanti da un errato allacciamento alla rete di alimentazione elettrica o per tensione di alimentazione diversa da quella prevista per l'apparecchio, ovvero diversa dal limite stabilito dalle norme CEI (+/- 10% del valore nominale).

La presente garanzia non copre, inoltre, gli eventuali difetti derivanti da una cattiva manutenzione ovvero da interventi effettuati da personale non qualificato o da terzi non autorizzati.

TIMBRO RIVENDITORE

stamp of supplier
cachet du vendeur

CONF.

COLL.

DATA SPEDIZIONE

Mailing date - Date d'expédition

2 GARANZIA - GUARANTEE - GARANTIE

DA SPEDIRE (entro 8 giorni dall'acquisto)

TO SEND (within 8 days from date of purchase)
A RETOURNER (dans les 8 jours après l'achat)

TIMBRO RIVENDITORE

stamp of supplier
cachet du vendeur



DATA ACQUISTO
Purchase date - Date d'achat

DATI UTENTE / CUSTOMER DATA / COORDONNÉES DE L'UTILISATEUR

nome / name / nom _____
cognome / surname / prenom _____
via / street / rue _____
cap / post code / code postal _____
città / town _____

Dichiaro di aver preso atto delle condizioni di garanzia specificate sul certificato in mio possesso e autorizzo la gestione dei miei dati personali (v. retro).

I have read and understood the terms and conditions of this guarantee and I authorize the processing of my personal details (see overleaf).
Suivant les conditions de garantie définies par le certificat en ma possession j'autorise l'utilisation de mes coordonnées (voir au verso).

Firma / Signature / Signature _____

DATA SPEDIZIONE

Mailing date - Date d'expédition