

Adaptateur

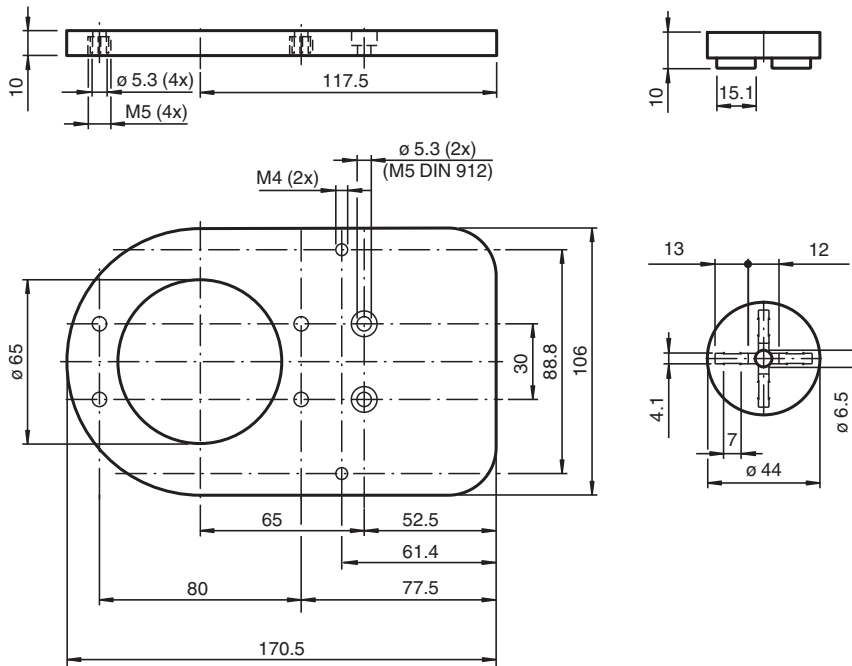
MH-F31K-02



- Plaquette d'adaptation pour monter le F31/F31K sur une petite surface de montage mesurant 30 x 80 mm
- Montage du détecteur flexible via des orifices de passage ou à l'aide d'écrous de montage

Adaptateur

Dimensions



Données techniques

Conformité aux normes

Résistance de surface CEI 60093

Caractéristiques mécaniques

gabarit des trous de montage 30 x 80 mm et 30 x 130 mm
Les écrous de montage M5 insérés peuvent être retirés

Matériau PA, noir
conducteur d'électricité

Résistance de surface <math>< 10^9 \Omega</math>

rondelle d'écartement PA (1 pièce, épaisseur 10 mm)

Date de publication: 2020-03-30 Date d'édition: 2020-06-30 : 303338_fra.pdf

Reportez-vous aux « Remarques générales sur les informations produit de Pepperl+Fuchs ».

Groupe Pepperl+Fuchs
www.pepperl-fuchs.com

États-Unis : +1 330 486 0001
fa-info@us.pepperl-fuchs.com

Allemagne : +49 621 776 1111
fa-info@de.pepperl-fuchs.com

Singapour : +65 6779 9091
fa-info@sg.pepperl-fuchs.com

PF PEPPERL+FUCHS

Données techniques

vis de fixation	vis à tête cylindrique à six pans creux en acier inoxydable DIN 912 Pour F31 : 2 x M5 x 20 Pour F31K: 2 x M5 x 25 Pour MH-F31K : 2 x M5 x 16 Pour BT65A avec entretoise : 1 x M6 x 35 Pour BT65-F31: 2 x M5 x 25
Écrou de montage	4 x M5