

SEALING PLUG 17X17 RD - Bouchon de fermeture



1421861

<https://www.phoenixcontact.com/fr/produits/1421861>

Veillez tenir compte du fait que les données affichées dans ce document PDF proviennent de notre catalogue en ligne. Vous trouverez les données complètes dans la documentation utilisateur. Nos conditions générales d'utilisation des téléchargements sont applicables.

Bouchon de fermeture, coloris: rouge



Données commerciales

Référence	1421861
Conditionnement	10 Unité(s)
Commande minimum	10 Unité(s)
Clé de vente	BF7DZX
Product key	BF7DZX
Page catalogue	Page 707 (C-2-2019)
GTIN	4055626287614
Poids par pièce (emballage compris)	3,81 g
Poids par pièce (hors emballage)	3,3 g
Numéro du tarif douanier	39235090
Pays d'origine	DE

SEALING PLUG 17X17 RD - Bouchon de fermeture



1421861

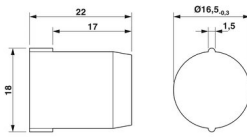
<https://www.phoenixcontact.com/fr/produits/1421861>

Caractéristiques techniques

Propriétés du produit

Type de produit	Bouchon de fermeture
-----------------	----------------------

Dimensions

Dessin coté	
Largeur	16,50 mm
Longueur	22 mm
Diamètre	16,5 mm
	16,5 mm

Indications sur les matériaux

Matériau	PA
----------	----

Câble/conducteur

Absence d'halogène	oui
--------------------	-----

Conditions environnementales et de durée de vie

Conditions ambiantes

Température ambiante (fonctionnement)	-60 °C ... 100 °C
---------------------------------------	-------------------

SEALING PLUG 17X17 RD - Bouchon de fermeture

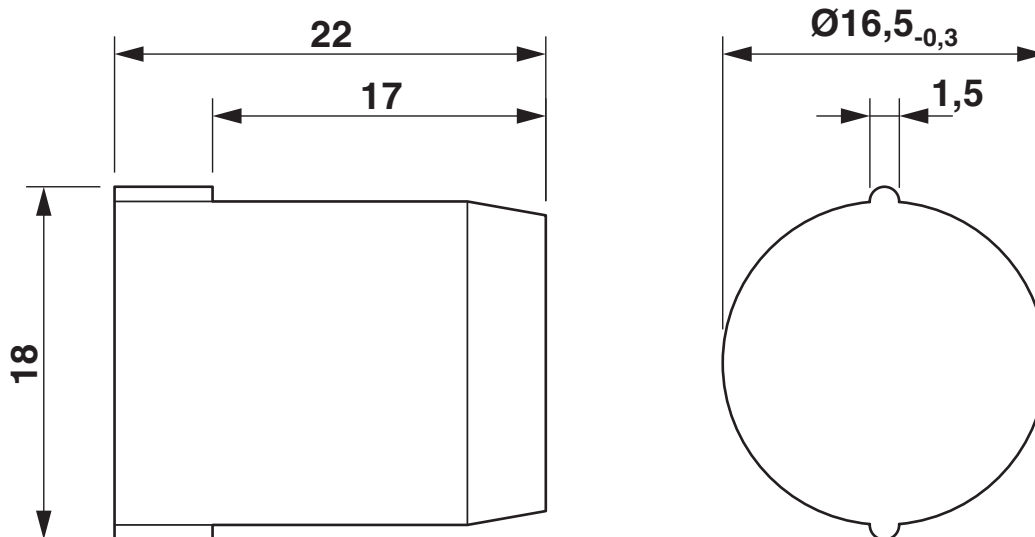


1421861

<https://www.phoenixcontact.com/fr/produits/1421861>

Dessins

Dessin coté



Dessin coté

SEALING PLUG 17X17 RD - Bouchon de fermeture



1421861

<https://www.phoenixcontact.com/fr/produits/1421861>

Classifications

ECLASS

ECLASS-11.0	27144433
ECLASS-13.0	27140805

ETIM

ETIM 9.0	EC000032
----------	----------

UNSPSC

UNSPSC 21.0	39121300
-------------	----------

SEALING PLUG 17X17 RD - Bouchon de fermeture



1421861

<https://www.phoenixcontact.com/fr/produits/1421861>

Conformité environnementale

China RoHS	Période d'utilisation conforme : illimitée = EFUP-e
	Aucune substance dangereuse dépassant les valeurs seuils ;

Phoenix Contact 2023 © - Tous droits réservés
<https://www.phoenixcontact.com>

PHOENIX CONTACT SAS
52 Boulevard de Beaubourg Emerainville
77436 Marne La Vallée Cedex 2 France
+33 (0) 1 60 17 98 98
documentation@phoenixcontact.fr