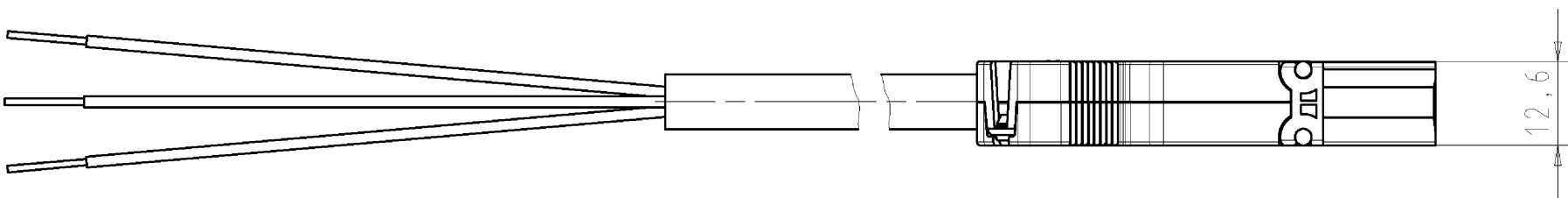


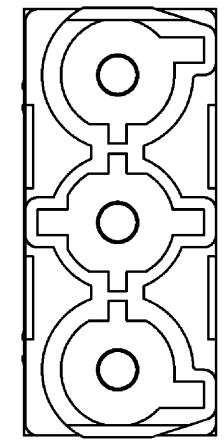
These dimensions will be especially checked at delivery  
 Only inspection dimensions  
 With /E marked dimensions are only valid for internal use

Diese Maße werden bei Abnahme besonders geprüft  
 Ausschließlich Prüfmaße  
 Mit /E gekennzeichnete Maße sind nur für interne Zwecke gültig



Ansicht in Pfeilrichtung "Y"  
 view in arrow direction "Y"

M 2:1

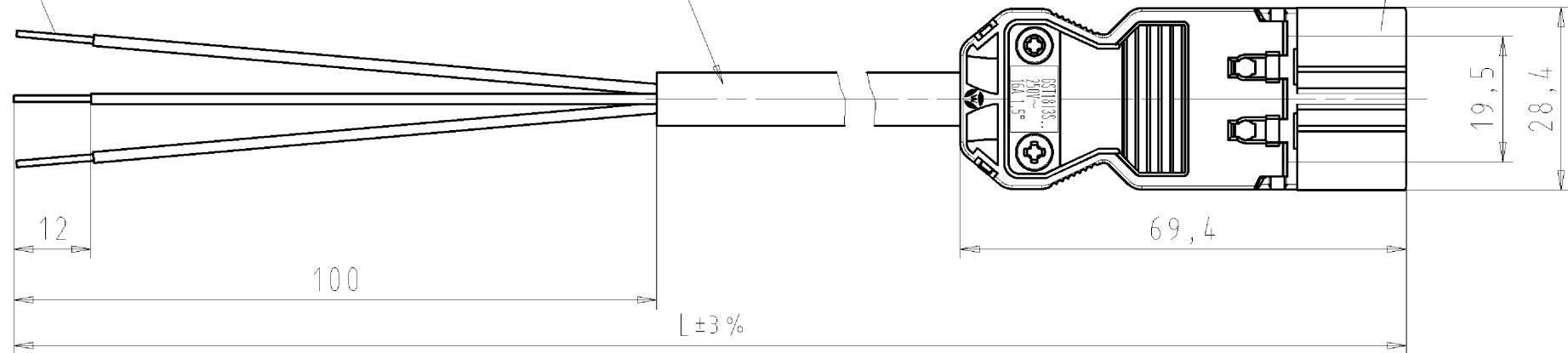


3=braun/brown  
 2=grau/grey  
 1=schwarz/black

3x Aderenden ultraschallverdichtet  
 3x conductor ends ultrasonically welded

H05 Z1Z1-F 3X1,5 SW  
 schwarz/black  
 halogenfrei/halogen-free

Steckerteil, braun  
 male connector, brown



Gesamtlänge/total length

Teile-Nr. part-no.	L	Beispiel (Farbe: braun) example (colour: brown)	Typ type
92.232.XX64.4	XX in dm-Schritten	92.232.1064.4 = 10dm/L= 1000mm	GST1813KS-S 15H 10BR05
U2.232.XX64.4	XX in m-Schritten	U2.232.1264.4 = 12 m/L=12000mm	GST1813KS-S 15H X12BR05
Tolerierung nach DIN 7167/Tolerance system acc. to DIN 7167. (This DIN-standard describes the envelope principle. According to the envelope principle the deviations of form and parallelism are limited by the size tolerances).		ja/yes <input checked="" type="checkbox"/> Stoffverbots- und Deklarationsliste nach UU-TQM-05/03 ist einzuhalten. Conformity with Wieland document UU-TQM-05/03 (list of prohibited / declarable hazardous substances) to be declared!	
Freitoleranz nach General tolerance		CAD - Zeichnung, keine manuellen Änderungen CAD - drawing, no manual modifications allowed	1.Verwendung: First Use: -
/		Werkstoff/Material	Blatt: 1 von 1 Sheet: of 1
/		Maßstab/Scale	Zeichnung Nr./Drawing No.
/		Toleranz/Tolerance	Index
/ Vol.		mm <sup>3</sup> Oil./Surf. mm <sup>3</sup>	92.232.0264.4 01K
/		Wieland	Maße in mm/Dimensions are in mm
/		Type	Benennung/Tittle
/		GST1813	KONFEKT_LEITUNG
/		KS-S 15H ..BR05	Stecker-freies Ende Schraubausf./screw connection 250V AC 16A 1,5qmm
Index	Datum / Blatt Date / Sheet		
Änderung/Revision			

Weitere Daten siehe Katalog  
 further data see catalog

Weitergabe sowie Vervielfältigung dieses Dokuments, Verwertung und Mitteilung seines Inhalts sind verboten, soweit nicht ausdrücklich gestattet.  
 The reproduction, distribution and utilization of this document as well as the communication of its contents to others without express authorization is prohibited.

922320264401K\_2\_CADW3027 Dutsch 2014-02-20T13:36:57 1.000