

IS 3360 MX Highbay

DALI-2 Input Device - carré - en saillie
 EAN 4007841 057374
 Réf. 057374



Infrarot-Sensor 360°



18 m



IP54



2 - 1000 Lux



Ideal 4 - 14 m



Energie sparen

5 years



CE

Herstellergarantie steinel-professional.de/garantie

Description du fonctionnement

Non sujet aux vertiges, une portée exceptionnelle et une fiabilité à toute épreuve. Le détecteur de mouvement IS 3360 MX Highbay est idéal pour les hauts plafonds dans les halls de production et les immeubles commerciaux. Il peut être monté jusqu'à 14 m au-dessus du sol. Il est équipé d'un détecteur infrarouge ultraprécis de 360°. Portée maximale : 18 m. Peut surveiller jusqu'à 1000 m². Disponible en version carrée saillie ou encastrée. DALI-2 Input Device permet aux détecteurs de transmettre les données de détection relevées aux systèmes de gestion de l'éclairage de niveau supérieur.

Caractéristiques techniques

Dimensions (L x l x H)	65 x 95 x 95 mm
Avec détecteur de mouvement	Oui
Garantie du fabricant	5 ans
Réglages via	Bus
Avec télécommande	Non
Variante	DALI-2 Input Device - carré - en saillie
UC1, Code EAN	4007841057374
Modèle	Détecteur de mouvement
Emplacement	Intérieur, Extérieur
Emplacement, pièce	entrepôt de stockage haut, gymnase, Intérieur
Coloris	blanc
Couleur, RAL	9003
Support mural d'angle inclus	Non
Lieu d'installation	plafond
Montage	En saillie, Plafond

Hauteur de montage	4,00 – 14,00 m
Hauteur de montage max.	14,00 m
Hauteur de montage optimale	12 m
Angle de détection	360 °
Angle d'ouverture	180 °
Protection au ras du mur	Oui
Possibilité de neutraliser la détection par segments	Oui
Cadrage électronique	Non
Cadrage mécanique	Non
Portée radiale	Ø 14 m (154 m ²)
Portée tangentielle	Ø 36 m (1018 m ²)
Zones de commutation	1416 zones de commutation
Abdeckmaterial Lieferumfang	caches enfichables
Réglage crépusculaire	2 – 1000 lx
Fonction balisage	Non
Éclairage principal réglable	Non

IS 3360 MX Highbay

DALI-2 Input Device - carré - en saillie
EAN 4007841 057374
Réf. 057374



Caractéristiques techniques

Indice de protection	IP54	Réglage du seuil de déclenchement Teach (apprentissage)	Non
Température ambiante	-20 – 50 °C	Réglage de l'éclairage permanent	Non
Matériau	Matière plastique	Mise en réseau possible	Oui
Alimentation électrique	12 – 22,5 V	Type de la mise en réseau	Maître/esclave
Sortie de commutation 1, libre de potentiel	Non	Mise en réseau via	Bus DALI
Tension d'alimentation détails	Bus DALI	Max. Consommation de courant selon IEC 62386-101	24 mA
Nombre de participants Dali	3	Consommation de courant typique pour une tension d'entrée de 16V	5 mA
Steuerausgang, Dali	Adressable/Esclave	Charge max. Consommation de courant à une tension d'entrée de 10V en fonctionnement normal	7 mA
Avec couplage au bus	Oui		
Technologie, détecteurs	infrarouge passif, Détecteur de lumière		

Accessoires

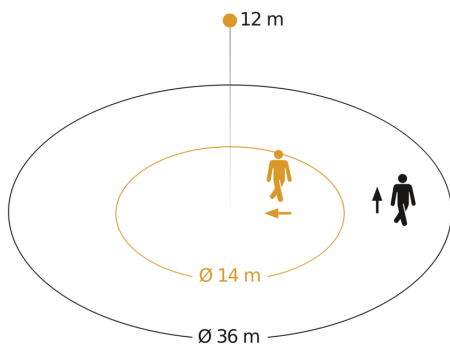
EAN 4007841 009151	Télécommande Smart Remote
EAN 4007841 056711	Panneau noir pour détecteur IR

IS 3360 MX Highbay

DALI-2 Input Device - carré - en saillie
EAN 4007841 057374
Réf. 057374



Zone de détection



Hauteur d'installation: 4,00 m - 14,00 m
Orange: sens de passage radial
Noir: sens de passage tangentiel

Dessin dimensionnel

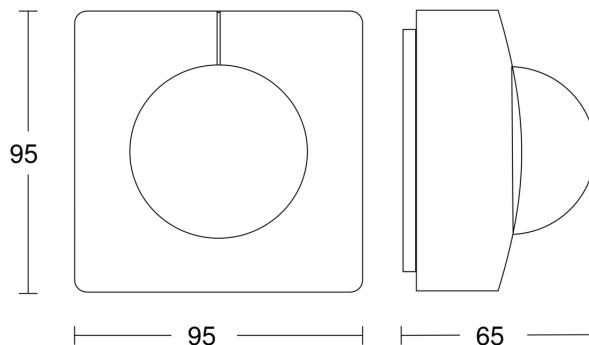


Schéma du circuit

