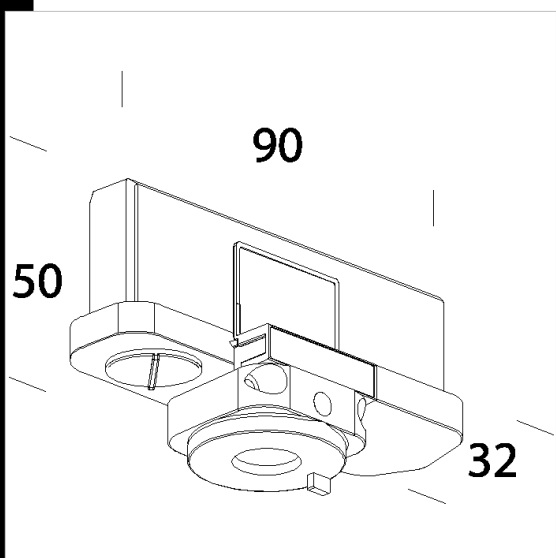




Adaptateur électrique DIMM-DALI

À utiliser pour grader les projecteurs sur rail.



Code	Kg	WTot	Couleur
22093635-00	0.06	0 W	NOIR
22093675-00	0.06	0 W	GRIS

Produits



- Krypton 2



- Krypton 3



- Krypton 1



- Rio "A" - adaptateur universel



- Vision 2.0 small - court - adaptateur universel



- Vision 2.0 big L - longue - adaptateur universel



- Vision 2.0 big C - longue - adaptateur universel

Le flux lumineux mentionné est le flux lumineux sortant du luminaire, avec une tolérance de $\pm 10\%$ par rapport à la valeur indiquée. Les W totaux expriment la puissance totale consommée par le système avec une tolérance maximale de 10 %