



Type 4 Planète – 1 ou 2 boucles

Le Type 4 Planète est un tableau d'alarme de Type 4 qui permet la gestion de 1 ou 2 boucles de détection manuelle. Un diffuseur Sonore est intégré au tableau ainsi qu'un Diffuseur Lumineux selon le modèle.

Il est adapté pour les petits Etablissements Recevant du Public (ERP) ou d'établissements industriels nécessitant un Equipement d'Alarme de Type 4.

- Diffuseur Sonore et Lumineux (selon modèle) intégrés
- 1 ligne de Diffuseurs Sonores et/ou Lumineux
- 1 ou 2 lignes de Déclencheurs Manuels
- Secouru : 24 h de veille et 5 min d'alarme
- Différentes solutions de surveillance de ligne
- Contact sec de dérangement configurable
- Contact auxiliaire d'alarme

Références



Référence	Produit	Désignation
NUG31218	Planète T4 1B	Type 4 Planète 1 boucle
NUG31219w	Planète T4 1B FLASH	Type 4 Planète 1 boucle - Flash
NUG31220	Planète T4 2B	Type 4 Planète 2 boucles
NUG31221	Planète T4 2B FLASH	Type 4 Planète 2 boucles - Flash

Gamme Planète :

- Produits discrets et esthétiques
- Gamme éco conçue
- Fonctions inédites d'aide à l'installation et à l'exploitation

Périphériques associés



Référence	Désignation
NUG30316	Déclencheur Manuel saillie à membrane déformable
NUG30325	Déclencheur Manuel saillie à membrane déformable avec voyant
NUG30081	Sachet de 1 clapet de protection



Référence	Produit	Désignation
NUG30450	DSB 3000	Sirène Classe B – 10V à 60V – 10mA max
NUG30451	DSME 3000	Diffuseur Sonore à Message Enregistré



Référence	Désignation
NUG34143	PSB – 60W – 24V- 2,1Ah

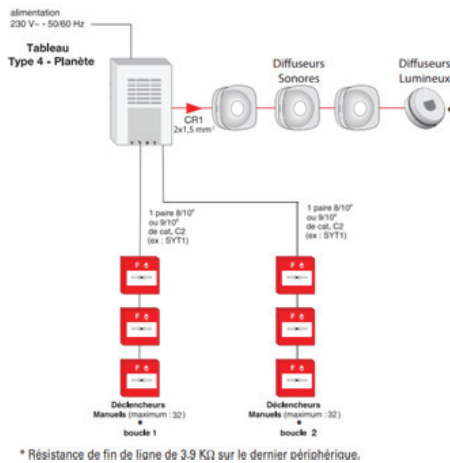


Référence	Produit	Désignation
NUG30492	Solista LX Mural	Diffuseur Lumineux LED rouge
NUG30493	Solista LX Plafond	Diffuseur Lumineux LED rouge
NUG30496	DSB3000-LXS	Diffuseur Sonore et Lumineux (LED rouge)



Référence	Désignation
NUG30064	Grille de protection pour alarme de type 4,3 et 2b

Principe de fonctionnement



Caractéristiques techniques

		NUG31118	NUG31119	NUG31120	NUG31120
Caractéristiques générales	Indice de protection et dimensions L x l x H	IP 20 IK07 / 240 x 160 x 47mm			
	Autonomie	24h en veille 5min en alarme			
Caractéristiques électriques	Tension d'alimentation / Classe	230V +/- 10% – B.T 50/60 Hz / Classe II			
	Batteries (fournies)	EcoSafe-600mA h -6V -10 ans			
	Courant maximum sur secteur	~30mA			
	Puissance en état de veille sur secteur	0,5W			
	Puissance maximale en alarme sur secteur	<4W			
Evacuation	Signal d'évacuation du Diffuseurs Sonores intégrés	Bi-ton 440Hz/550Hz (>90dB(1m))			
	Type de surveillance de ligne Diffuseurs Sonores	Paramétrable : surveillée ou non surveillée			
	Courant maximal sortie Diffuseur Sonore avec alimentation interne	400mA – 24 Vcc			
	Courant maximal sortie Diffuseur Sonore avec alimentation externe	N/A	N/A	2A – 24V	2A – 24V
	Nombre de diffuseurs avec alimentation interne	32 Diffuseurs Sonores NUG30450			
	Longueur maximale de la ligne de Diffuseurs Sonores	500m (câble CR1 2x&5mm² conseillé)			
Contact général auxiliaire	NO ou NF configurable – 3A/48Vcc				

	Nombre de zones	1	1	2	2
Zones de détection manuelle	Type de surveillance de ligne Déclencheurs Manuels	modes de surveillance paramétrable : surveillance totale, surveillance partielle, sans			
	Nombre de DM par ligne	32			
	Longueur maximale et type de câble de la ligne de DM	1000 mètres / 1 paire 9 :10ème ou 8/10ème C2			
Fonction flash	Fonction flash / couleur	NON	OUI / Blanc	NON	OUI / Blanc
	Intensité	NON	25Cd (face) 20Cd (sous 30°)	NON	
Autre	Sortie DAS / Contact de dérangement	NON	NON	NON	1A/48V -3A/30V
	Normes de référence	NF S 61-936, NF S 32-001			

Eaton Electrical Products Ltd
Cooper Sécurité SAS (Groupe Eaton)
PEE II – Rue Beethoven
63204 Riom
T : 0 820 867 867 (0,118 €/min)
F : 0 820 888 526
www.cooperfrance.com
www.eaton.com

Les caractéristiques techniques et les côtes indiquées dans le présent document peuvent être modifiées à tout moment pour des raisons techniques, normatives, réglementaires ou économiques. Elles ne constituent en aucun cas un engagement de Cooper Sécurité SAS (groupe Eaton).Photos non contractuelles