

Principales

Gamme de produits	Harmony 9001SK
Fonction produit	Bouton-poussoir allumé
Nom abrégé de l'appareil	9001SK
Type d'unité de commande	Rappel à ressort
Profil de l'unité de commande	Vert dépassant non marqué
Info supplémentaire de l'unité de commande	Sans protection
Alimentation du bloc lumineux	Direct

Complémentaires

Matériau de la collerette	Plastique
Diamètre de fixation	30 mm
Forme de la tête de l'unité de signalisation	Octogonal
Source lumineuse	Incandescent
Culot de lampe	BA 9s
[Us] tension d'alimentation	120 V CA/CC
Description des contacts	1 F/O
Mode de raccordement	Borniers à vis-étrier (1 x 0,22 à 2 x 1,5 mm ²) se conformer à EN/IEC 60947-1
Couple de serrage	0,8 N.m se conformer à EN/IEC 60947-1
Forme de la tête de vis	À encoche transversale
Durée de vie mécanique	5000000 cycle
Position de montage	Toutes positions
[Ie] courant assigné d'emploi	0,55 A à 125 V (DC-13) A600-Q600 se conformer à NEMA
[Ui] tension assignée d'isolement	250 V (niveau de pollution: 3) se conformer à EN/IEC 60947-1
[Uimp] tension assignée de tenue aux chocs	2,5 kV se conformer à EN/IEC 60947-1
Matériau des contacts	Contacts alliage d'argent
Fonctionnement des contacts	Standard
Ouverture positive	Sans
Protection contre les courts-circuits	10 A cartouche fusible se conformer à EN/IEC 60947-5-1
[Ith] courant thermique conventionnel	10 A
[Icm] pouvoir assigné de fermeture en court-circuit	<= 0,1 kA à 600 V (DC-13) <= 0,27 kA à 250 V (DC-13) <= 0,55 kA à 125 V (DC-13) <= 12 kA à 600 V (AC-15) 7200 VA <= 15 kA à 480 V (AC-15) 7200 VA <= 30 kA à 240 V (AC-15) 7200 VA <= 60 kA à 120 V (AC-15) 7200 VA
Pouvoir assigné de coupure	<= 0,1 kA à 600 V (DC-13) <= 0,27 kA à 250 V (DC-13) <= 0,55 kA à 125 V (DC-13) <= 1,2 kA à 600 V (AC-15) 720 VA <= 1,5 kA à 480 V (AC-15) 720 VA <= 3 kA à 240 V (AC-15) 720 VA <= 6 kA à 120 V (AC-15) 720 VA
Poids	0,181 kg
Présentation du produit	Produit complet

Environnement

normes	EN/IEC 60947-1 EN/IEC 60947-5-1
--------	------------------------------------

EN/IEC 60947-5-4
 JIS C 4520
 JIS C 852
 UL 508
 CSA C22.2 No 14

certifications du produit	NEMA UL 508
traitement de protection	TC
température ambiante pour le stockage	-40...70 °C
température de fonctionnement	-25...70 °C
tenu aux vibrations	7 gn (f = 2...500 Hz) se conformer à IEC 60068-2-6
tenu aux chocs mécaniques	50 gn se conformer à IEC 60068-2-27
classe de protection contre les chocs électriques	Classe II se conformer à IEC 61140
degré de protection IP	IP66 se conformer à IEC 60529
tenu à l'environnement NEMA	NEMA 1 NEMA 12 NEMA 13 NEMA 2 NEMA 3 NEMA 3R NEMA 4 NEMA 4X

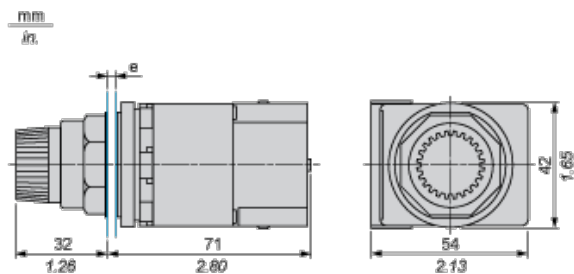
Durabilité de l'offre

Statut environnemental	785901121442
RoHS (code date: AnnéeSemaine)	Se conformer - depuis 0921 - Déclaration de conformité Schneider Electric
REACH	Référence ne contenant pas de SVHC au-delà du seuil

Contractual warranty

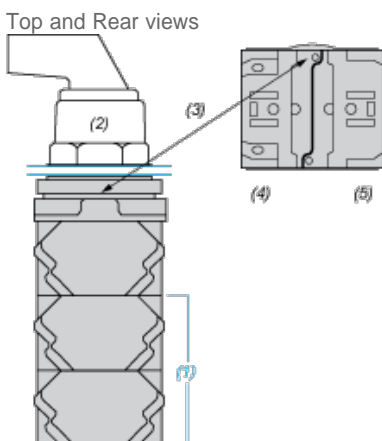
Période	18 mois
---------	---------

Dimensions



e panel thickness: 1 to 6 mm/ 0.04 to 0.24 in.

Contact Block Mounting Position



(1) It is possible to mount up to 3 levels of contacts blocks (maximum of 6 contacts blocks)

- (2) Operator
- (3) Locating notch
- (4) Side 1
- (5) Side 2