



Réf : 0.750.10

## Orcade rétro alu rond LED 900lm 4000K noir

### Hublot LED Orcade rétro alu rond 900lm 4000K noir

Hublot rond ultra résistant d'un diamètre de 280mm et de 93mm d'épaisseur. Coprs en aluminium et diffuseur polycarbonate opale. Hublot antivandale IK10.



### Données Générales :

Type luminaire	Hublots
Type de source	Platine LED
Nombre de source	1
Durée de vie L80B10	20000h
Type de déclenchement	ON/OFF
T° de fonctionnement	-20 °C / +50 °C
Matériaux diffuseur	Polycarbonate opale
Matériaux anneau/corps	Fonte Aluminium
Couleur	Noir RAL 9005
Garantie	1 an
Eligible CEE/BAR EQ 110	Non

### Données Mécaniques :

Longueur (mm)	
Largeur (mm)	93,0
Diamètre (mm)	280
Profondeur (mm)	
Entraxe de fixation	0
Poids (kg)	1,3
Antivandale	Oui

### Données électriques :

Tension d'alimentation	230 VAC 50Hz
Puissance lumineuse	18 W
Facteur de puissance	0,9
Classe électrique	I
Classe énergétique	A++, A+, A (LED)
Dimmable	Non

### Données Photométriques :

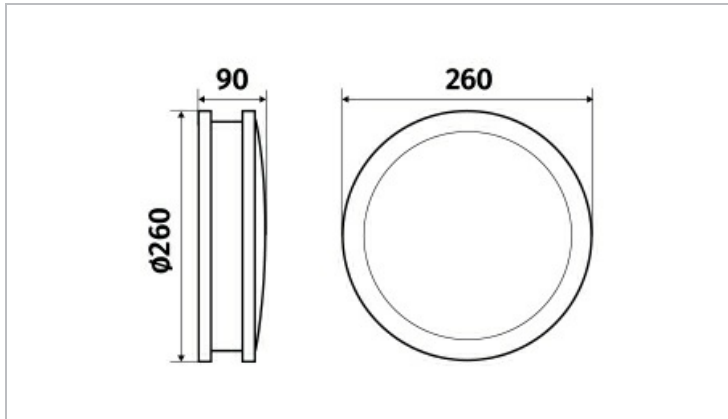
Flux utile (lumen)	900 lm
Efficacité du luminaire	50 lm/W
Intensité lumineuse	A
Température de couleur (Kelvin)	4000
IRC	80
Risque photobiologique	GR0

### Données normatives :

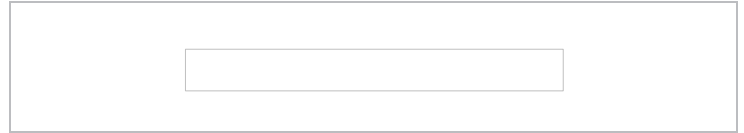
Produit conforme aux prescriptions normatives suivantes :

- IEC 60598-1 : 2015
- IEC 60598-2-1

## Dimensions



## Performance énergétique



## Courbes photométriques

