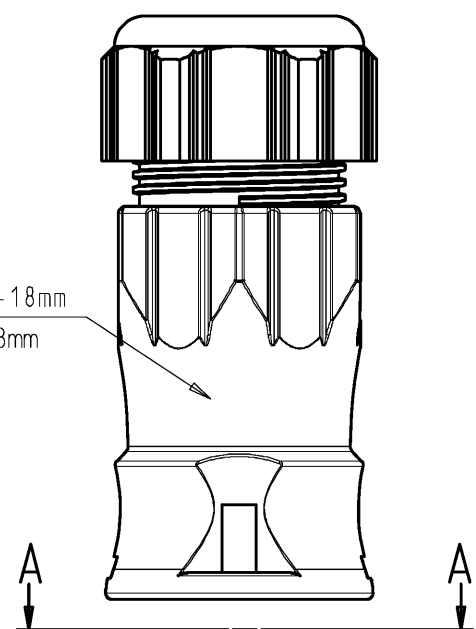


These dimensions will be especially checked at delivery
Only inspection dimensions
With /E marked dimensions are only valid for internal use

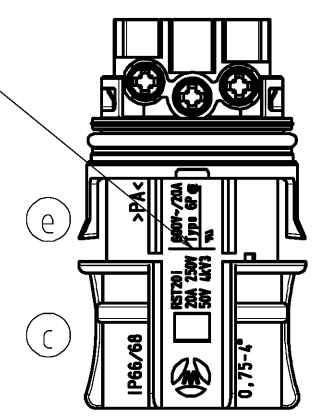
Diese Maße werden bei Abnahme besonders geprüft
Ausschließlich Prüfmaße
Mit /E gekennzeichnete Maße sind nur für interne Zwecke gültig

Auslieferungszustand delivery status

for cable diameter 14-18mm
für Kabeldurchm. 14-18mm
color: black,
similar to RAL 9005
Farbe: schwarz,
ähnl. RAL 9005

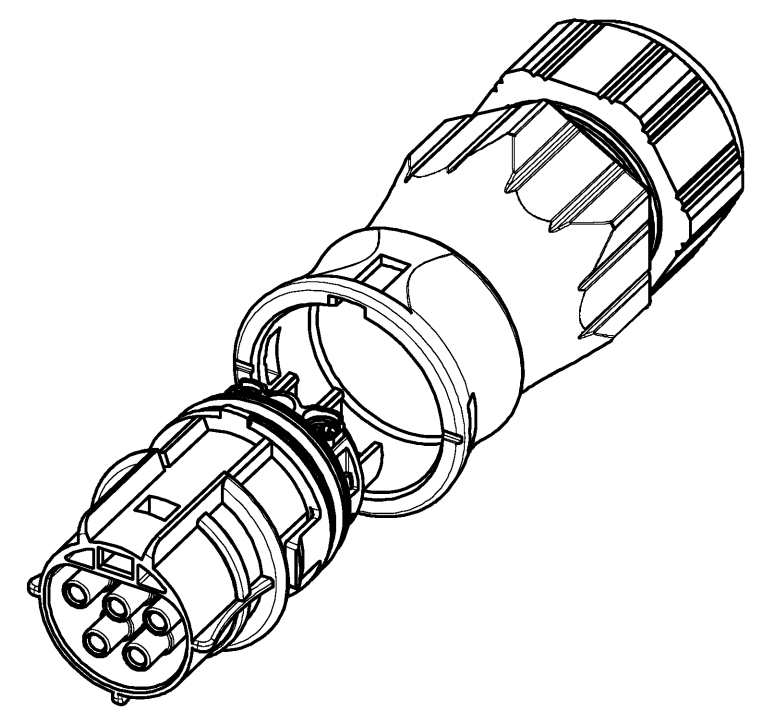
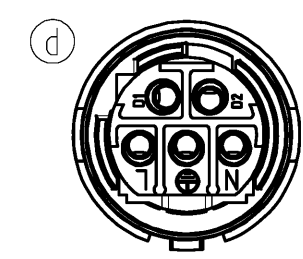


color: turquoise blue,
similar to RAL 5018
Farbe: türkisblau,
ähnl. RAL 5018



Verpackungseinheit: je 100 Stück
packaging unit: per 100

A-A



Type: RST2015S B1 ZR3SVA TB04

Tolerierung Size ISO 14405 (E) / Tolerance system Size ISO 14405 (E). (This ISO-standard describes the envelope principle. According to the envelope principle the deviations of form and parallelism are limited by the size tolerances).				nein/no <input checked="" type="checkbox"/> Stoffverbots- und Deklarationsliste nach WN 5020.010 ist einzuhalten. Conformity with Wieland document WN 5020.010 e (list of prohibited / declarable hazardous substances) to be declared!			
Freitoleranz nach General tolerance		CAD - Zeichnung, keine manuellen Änderungen CAD - drawing, no manual modifications allowed		1. Verwendung: - First Use:		Blatt: 1 von 1 Sheet: of 1	
		Werkstoff/Material		2005 Tag/Date Name		Zeichnung Nr./Drawing No.	
				gezeichnet drawn 15.12. Kneitz		96.051.4553.6 01K e	
e 16.12.2014/		Maßstab/Scale		geprüft checked - -		Index	
d 13.04.2012/		1:1		Normgepr. Stand. check - -		Maße in mm/Dimensions are in mm	
c 28.01.2011/		Vol. mm ³ Of l./Surf. mm ²		Ersatz für/Replacement for: -			
b 21.02.2006/				Type		Benennung/Title	
a 06.02.2006/						BUCHSENTE IL MIT ZUGENTLASTUNG	
Index Datum / Blatt Date / Sheet		www.wieland-electric.com				female connector with cord grip Schraubanschluss ohne Drahtschutz/screw-connection without wire protection Kodierung/ keying & 1250V(50V)	
Änderung/Revision							

Weitergabe sowie Vervielfältigung dieses Dokuments, Verwertung und Mitteilung seines Inhalts sind verboten, soweit nicht ausdrücklich gestattet.
The reproduction, distribution and utilization of this document as well as the communication of its contents to others without express authorization is prohibited.