

Milwaukee®

Nothing but **HEAVY DUTY**®



C12 PXP

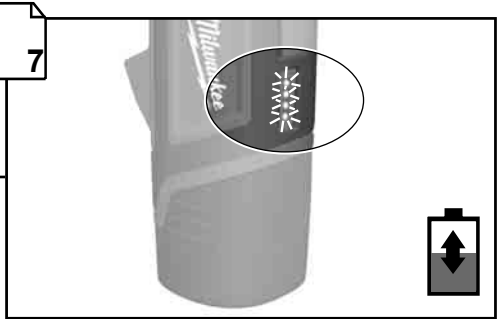
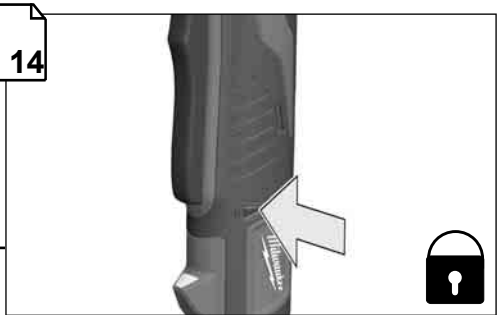
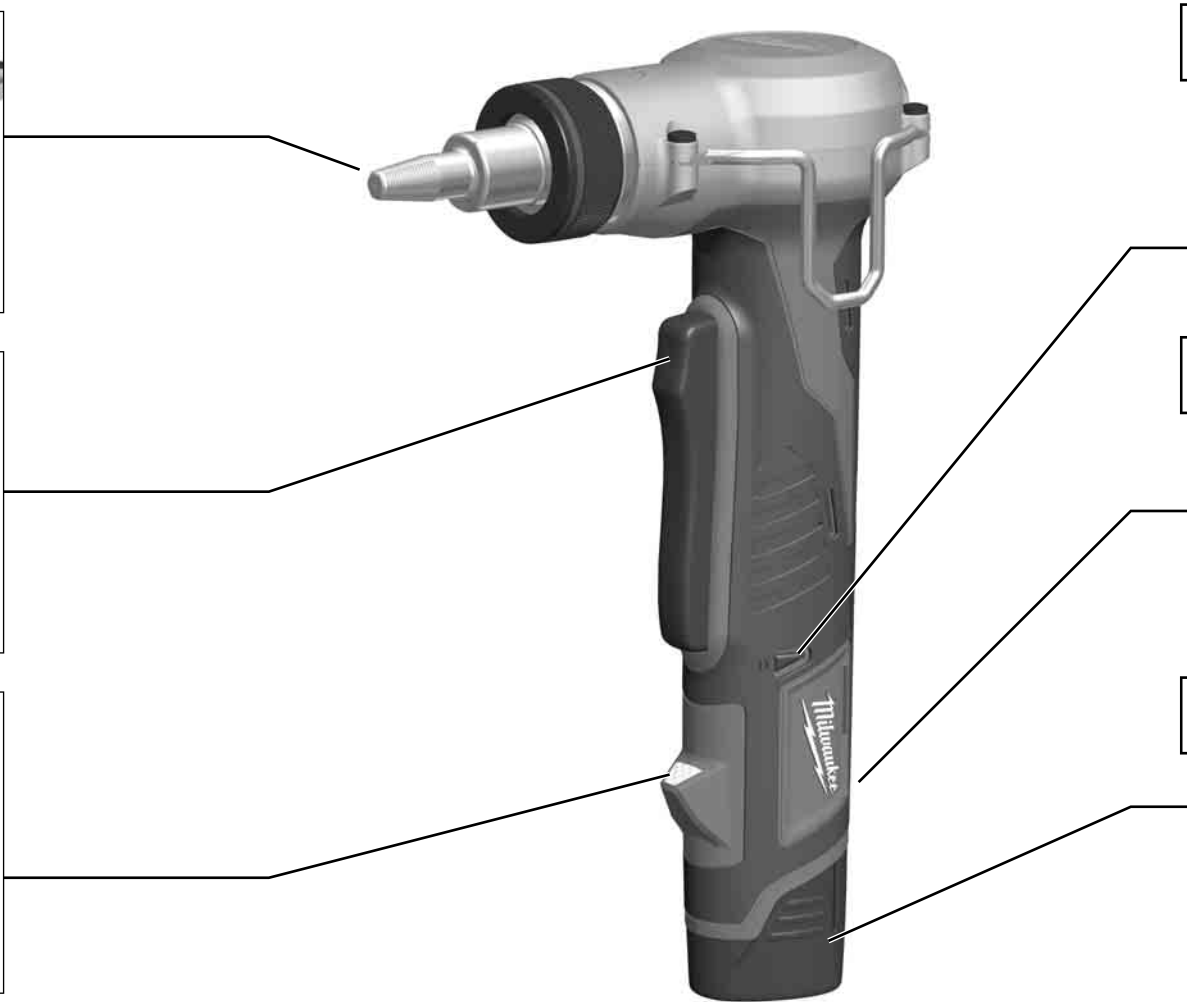
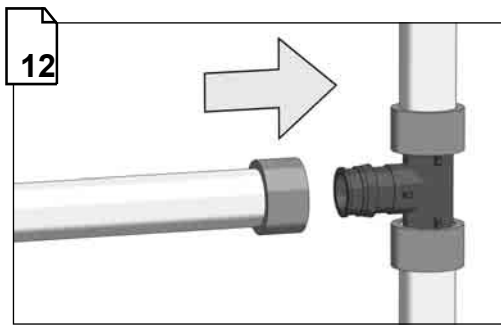
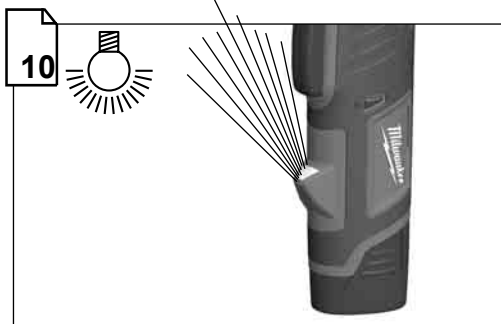
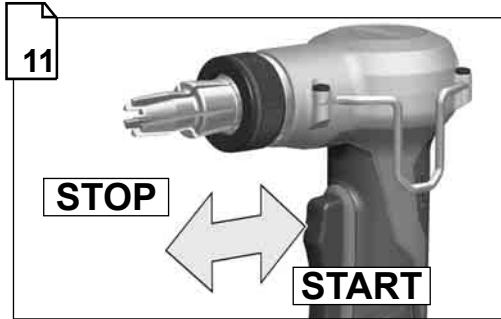
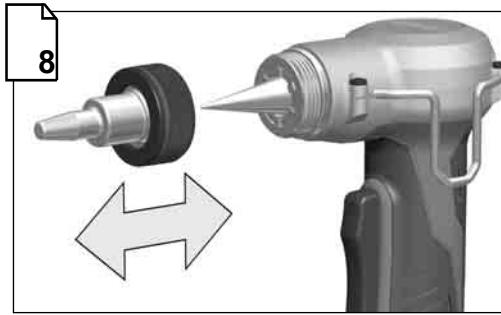
Original instructions
Originalbetriebsanleitung
Notice originale
Istruzioni originali
Manual original
Oorspronkelijke
gebruiksaanwijzing
Original brugsanvisning
Original bruksanvisning
Bruksanvisning i original
Alkuperäiset ohjeet

Πρωτότυπο οδηγιών χρήσης
Orijinal işletme talimatı
Původním návodem k
používání
Pôvodný návod na použitie
Instrukcją oryginalną
Eredeti használati utasítás
Izvirna navodila
Originalne pogonske upute
Instrukcijām oriģinālvalodā
Originali instrukcija

Algupärane kasutusjuhend
Оригинальное руководство
по эксплуатации
Оригинално ръководство за
експлоатация
Instrucțiuni de folosire
originale
Оригинален прирачник за
работа
Оригінал інструкції з
експлуатації
التعليمات الأصلية

ENGLISH		Picture section with operating description and functional description	4
DEUTSCH		Bildteil mit Anwendungs- und Funktionsbeschreibungen	4
FRANÇAIS		Partie imagée avec description des applications et des fonctions	4
ITALIANO		Sezione illustrata con descrizione dell'applicazione e delle funzioni	4
ESPAÑOL		Sección de ilustraciones con descripción de aplicación y descripción funcional	4
PORTUGUES		Parte com imagens explicativas contendo descrição operacional e funcional	4
NEDERLANDS		Beelddedeelte met toepassings- en functiebeschrijvingen	4
DANSK		Billeddel med anvendelses- og funktionsbeskrivelser	4
NORSK		Billeddel med bruks- og funksjonsbeskrivelse	4
SVENSKA		Bilddel med användnings- och funktionsbeskrivning	4
SUOMI		Kuvasivut käyttö- ja toimintakuvaukset	4
ΕΛΛΗΝΙΚΑ		Τμήμα εικόνων με περιγραφές χρήσης και λειτουργίας	4
TÜRKÇE		Resim bölümü Uygulama ve fonksiyon açıklamaları ile birlikte	4
ČESKY		Obrazová část s popisem aplikací a funkcí	4
SLOVENSKY		Obrazová část s popisom aplikácií a funkcií	4
POLSKI		Część rysunkowa z opisami zastosowania i działania	4
MAGYAR		Képes részalkalmazási- és működési leírásokkal	4
SLOVENSKO		Del slikez opisom uporabe in funkcij	4
HRVATSKI		Dio sa slikamasa opisima primjene i funkcija	4
LATVISKI		Attēla daļa ar lietošanas un funkciju aprakstiem	4
LIETUVIŠKAI		Paveikslėlio dalissu vartojimo instrukcija ir funkcijų aprašymais	4
EESTI		Pildiosa kasutusjuhendi ja funktsioonide kirjeldusega	4
РУССКИЙ		Раздел иллюстраций с описанием эксплуатации и функций	4
БЪЛГАРСКИ		Част със снимки с описание за приложение и функции	4
ROMÂNIA		Secvența de imagine cu descrierea utilizării și a funcțiilor	4
МАКЕДОНСКИ		Дел со сликисо описи за употреба и функционирање	4
УКРАЇНСЬКА		Частина з зображеннями з описом робіт та функцій	4
عربي		قسم الصور يوجد به الوصف التشغيلي والوظيفي	4

Text section with Technical Data, important Safety and Working Hints and description of Symbols	16
Textteil mit Technischen Daten, wichtigen Sicherheits- und Arbeitshinweisen und Erklärung der Symbole.	19
Partie textuelle avec les données techniques, les consignes importantes de sécurité et de travail ainsi que l'explication des pictogrammes.	22
Sezione testo con dati tecnici, importanti informazioni sulla sicurezza e sull'utilizzo, spiegazione dei simboli.	25
Sección de texto con datos técnicos, indicaciones importantes de seguridad y trabajo y explicación de los símbolos.	28
Parte com texto explicativo contendo Especificações técnicas, Avisos de segurança e de operação e a Descrição dos símbolos.	31
Tekstgedeelte met technische gegevens, belangrijke veiligheids- en arbeidsinstructies en verklaring van de symbolen.	34
Tekstdel med tekniske data, vigtige sikkerheds- og arbejdsanvisninger og symbolforklaring.	37
Tekstdel med tekniske data, viktige sikkerhets- og arbeidsinstruksjoner og forklaring av symbolene.	40
Textdel med tekniska informationer, viktiga säkerhets- och användningsinstruktioner samt symbolförklaringar.	43
Tekstisivut: tekniset tiedot, tärkeät turvallisuus- ja työskentelyohjeet sekä merkien selitykset.	46
Τμήμα κειμένου με τεχνικά χαρακτηριστικά, σημαντικές υποδείξεις ασφαλείας και εργασίας και εξήγηση των συμβόλων.	49
Teknik bilgileri, önemli güvenlik ve çalışma açıklamalarını ve de sembollerin açıklamalarını içeren metin bölümü.	52
Textová část s technickými daty, důležitými bezpečnostními a pracovními pokyny a s vysvětlivkami symbolů	55
Textová část s technickými datami, důležitými bezpečnostními a pracovními pokyny a s vysvětlivkami symbolov	58
Część opisowa z danymi technicznymi, ważnymi wskazówkami dotyczącymi bezpieczeństwa i pracy oraz objaśnieniami symboli.	61
Szöveges rész műszaki adatokkal, fontos biztonsági- és munkavégzési útmutatásokkal, valamint a szimbólumok magyarázata.	64
Del besedila s tehničnimi podatki, pomembnimi varnostnimi opozorili in delovnimi navodili in pojasnili simbolov.	67
Dio štiva sa tehničkim podacima, važnim sigurnosnim i radnim uputama i objašnjenjem simbola.	70
Teksta dala ar tehnikajiem parametriem, svarīgiem drošības un darbības norādījumiem, simbolu atšifrējumiem.	73
Teksto dalis su techniniais duomenimis, svarbiomis saugumo ir darbo instrukcijomis bei simbolių paaiškinimais.	76
Tekstiosa tehniliste näitajate, oluliste ohutus- ja tööjuhenditega ning symbolite kirjeldustega.	79
Текстовый раздел, включающий технические данные, важные рекомендации по безопасности и эксплуатации, а также описание используемых символов.	82
Част с текст с технически данни, важни указания за безопасност и работа и разяснение на символите.	85
Porțiune de text cu date tehnice, indicații importante privind siguranța și modul de lucru și descrierea simbolurilor.	88
Текстуален дел со Технички карактеристики, важни безбедносни и работни упатства и објаснување на символите.	91
Текстова частина з техничними даними, важливими вказівками з техніки безпеки та експлуатації і поясненням символів.	94
القسم النصي المزود بالبيانات الفنية والنصائح الهامة للسلامة والعمل ووصف الرموز	99




Remove the battery pack before starting any work on the machine.
 Vor allen Arbeiten an der Maschine den Wechselakku herausnehmen
 Avant tous travaux sur la machine retirer l'accu interchangeable.
 Prima di iniziare togliere la batteria dalla macchina.
 Retire la batería antes de comenzar cualquier trabajo en la máquina.
 Antes de efectuar cualquier intervención en máquina retirar o bloco acumulador.
 Voor alle werkzaamheden aan de machine de akku verwijderen.
 Ved arbejde inden i maskinen, bør batteriet tages ud.
 Ta ut vekslebatteriet før du arbeider på maskinen

Drag ur batteripaket innan arbete utföres på maskinen.
 Ota akku pois ennen kaikkia koneeseen tehtäviä toimenpiteitä.
 Πριν από κάθε εργασία στη μηχανή αφαιρέστε την ανταλλακτική μπαταρία.
 Aletin kendingde bir çalışma yapmadan önce kartuş aküyü çıkarın.
 Před zahájením veškerých prací na vrtacím šroubováku vyjmout výměnný akumulátor.
 Pred každou prácou na stroji výmenný akumulátor vyťahnuť.
 Przed przystąpieniem do jakichkolwiek prac na elektronarzędziu należy wyjąć wkładkę akumulatorową.
 Karbantartás, javítás, tisztítás, stb. előtt az akkumulátort ki kell venni a készülékből.
 Prije svih radova na stroju izvaditi bateriju za zamjenu.
 Pirms mašīnai veikt jebkāda veida apkopes darbus, ir jāizņem ārā akumulātors.

Prieš atikdami bet kokius darbus įrenginyje, išimkite keičiamą akumuliatorių.
 Enne kõiki töid masina kallal võtke vahetatav aku välja.
 Выньте аккумулятор из машины перед проведением с ней каких-либо манипуляций.
 Преди започване на каквито е да е работи по машината извадете акумулатора.
 Scoateți acumulatorul înainte de a începe orice intervenție pe mașină.
 Извадете го батерискиот склоп пред отпочнување на каков и да е зафат врз машината.
 Перед будь-якими роботами на машині вийняти змінну акумуляторну батарею.

قم بإزالة حزمة البطارية قبل البدء في أي أعمال على الجهاز.



 Remove the battery pack before starting any work on the machine.
Vor allen Arbeiten an der Maschine den Wechselakku herausnehmen
Avant tous travaux sur la machine retirer l'accu interchangeable.

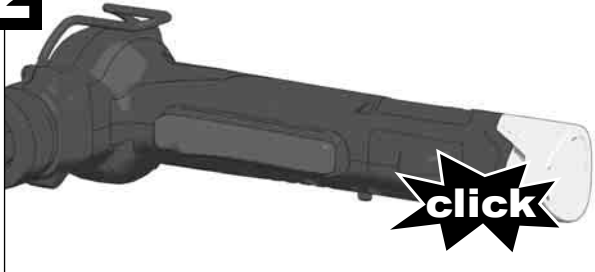
Prima di iniziare togliere la batteria dalla macchina.
Retire la batería antes de comenzar cualquier trabajo en la máquina.
Antes de efectuar cualquier intervención na máquina retirar o bloco acumulador.
Voor alle werkzaamheden aan de machine de akku verwijderen.
Ved arbejde inden i maskinen, bør batteriet tages ud.
Ta ut vekselbatteriet før du arbeider på maskinen
Drag ur batteripaket innan arbete utföres på maskinen.
Ota akku pois ennen kaikkia koneeseen tehtäviä toimenpiteitä.
Πριν από κάθε εργασία στη μηχανή αφαιρείτε την ανταλλακτική μπαταρία.
Aletin kendinde bir çalışma yapmadan önce kartuş aküyü çıkarın.
Před zahájením veškerých prací na vrtacím šroubováku vyjmout výměnný akumulátor.
Pred každou prácou na stroji výmenný akumulátor vytiahnuť.
Przed przystąpieniem do jakichkolwiek prac na elektronarzędziu należy wyjąć wkładkę akumulatorową.
Karbantartás, javítás, tisztítás, stb. előtt az akkumulátort ki kell venni a készülékből.
Prije svih radova na stroju izvaditi bateriju za zamjenu.
Pirms mašīnai veikt jebkāda veida apkopes darbus, ir jāizņem ārā akumulātors.
Prieš atikdami bet kokius darbus įrenginyje, išimkite keičiamą akumuliatorių.
Enne kõiki töid masina kallal võtke vahetatav aku välja.
Выньте аккумулятор из машины перед проведением с ней каких-либо манипуляций.
Predi započvane na kakovto e da e работи по машината извадете акумулатора.
Scoateți acumulatorul înainte de a începe orice intervenție pe mașină.
Извадете го батерискиот склоп пред отпочнување на каков и да е зафат врз машината.
Перед будь-якими роботами на машині вийняти змінну акумуляторну батарею.

لم يزل حزمة البطارية قبل البدء في أي أعمال على الجهاز.

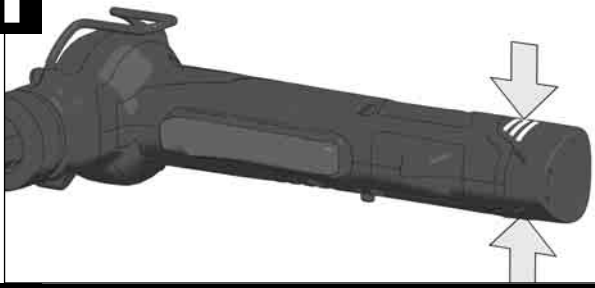
1



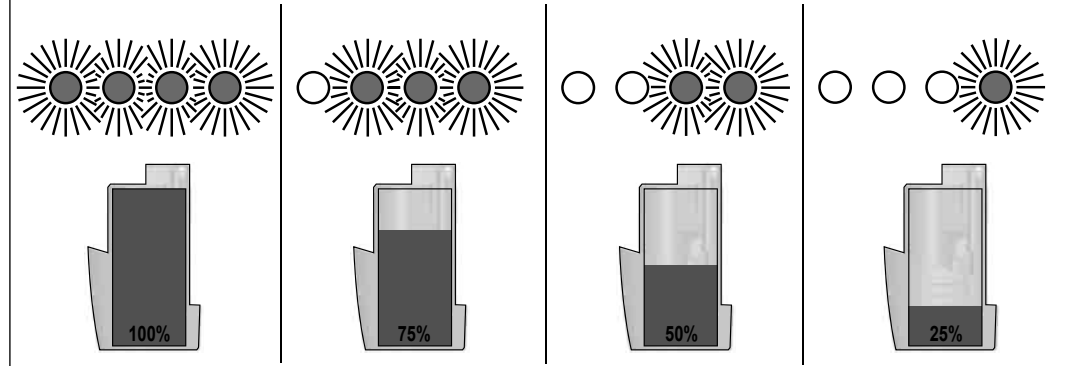
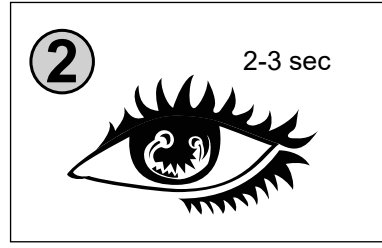
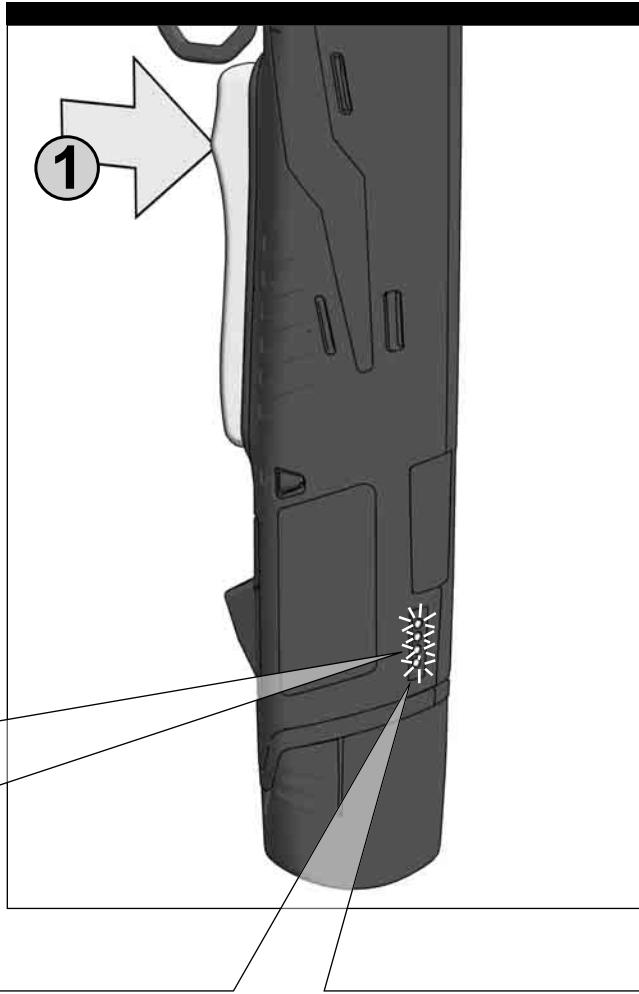
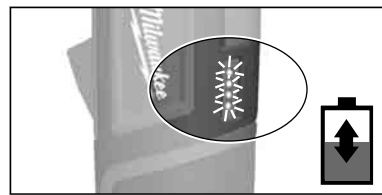
2

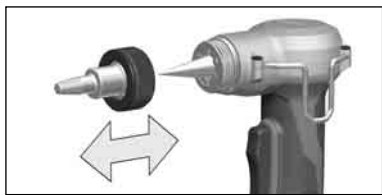


1

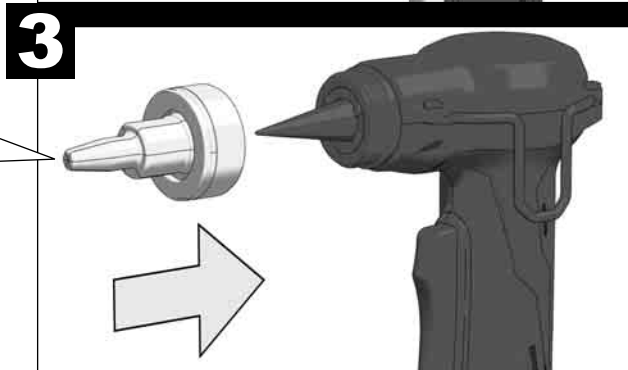
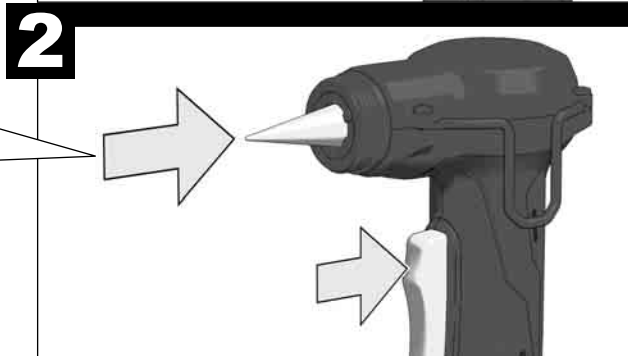
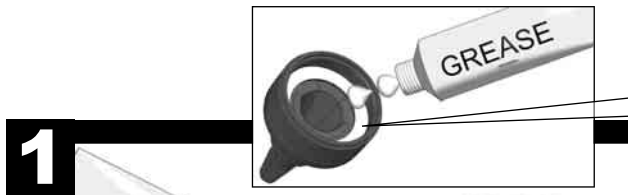
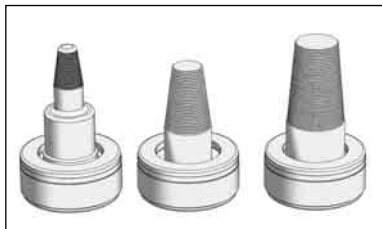
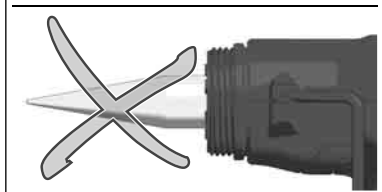
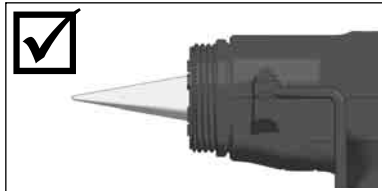


2



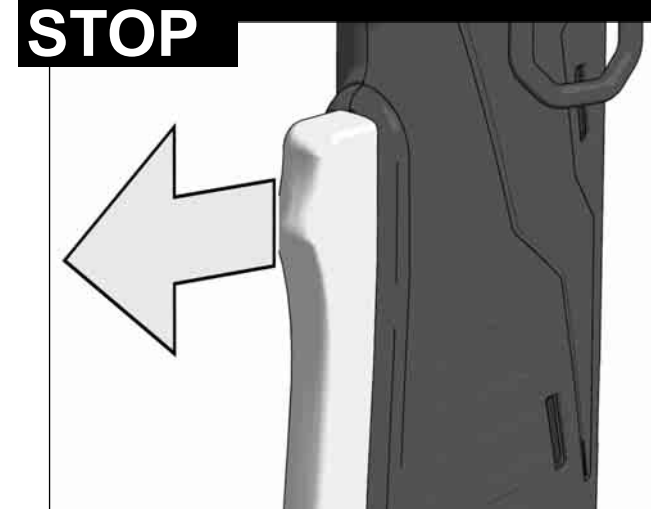
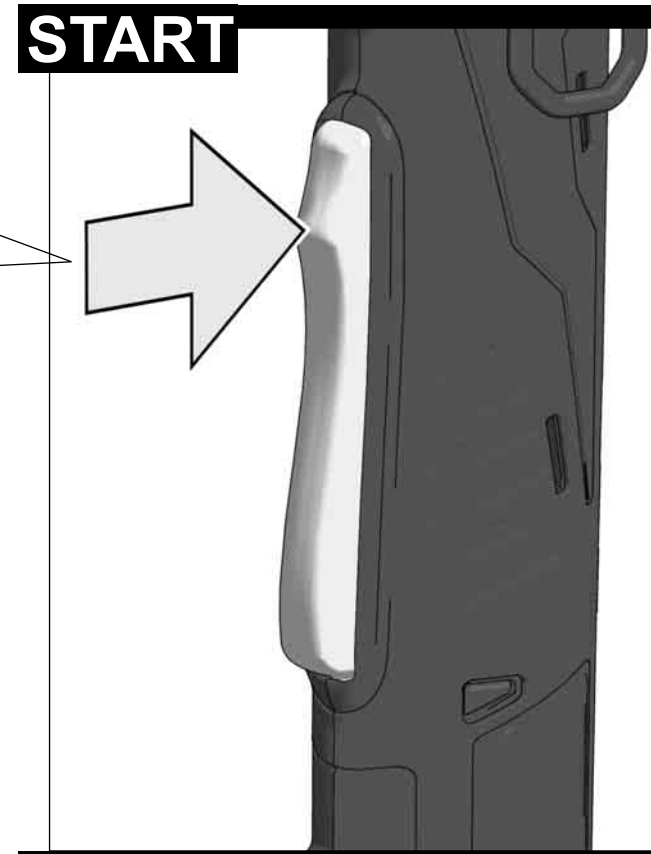
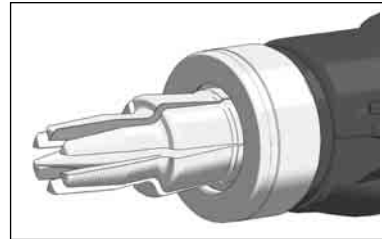
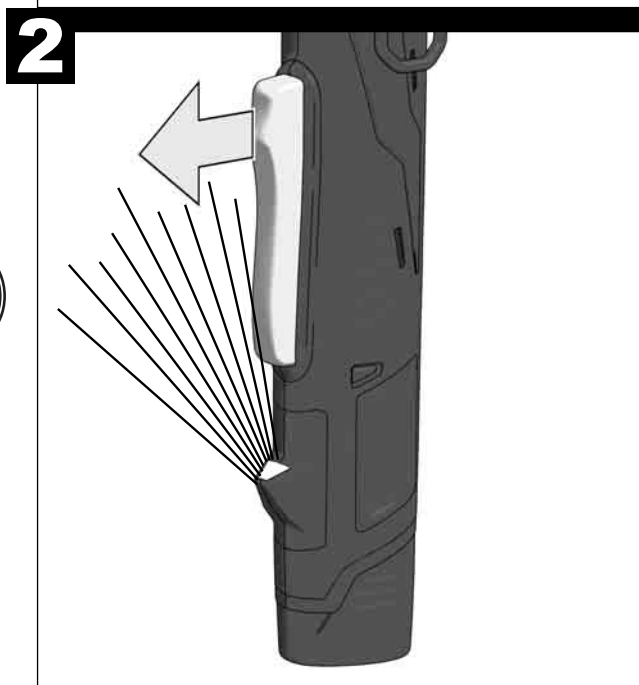
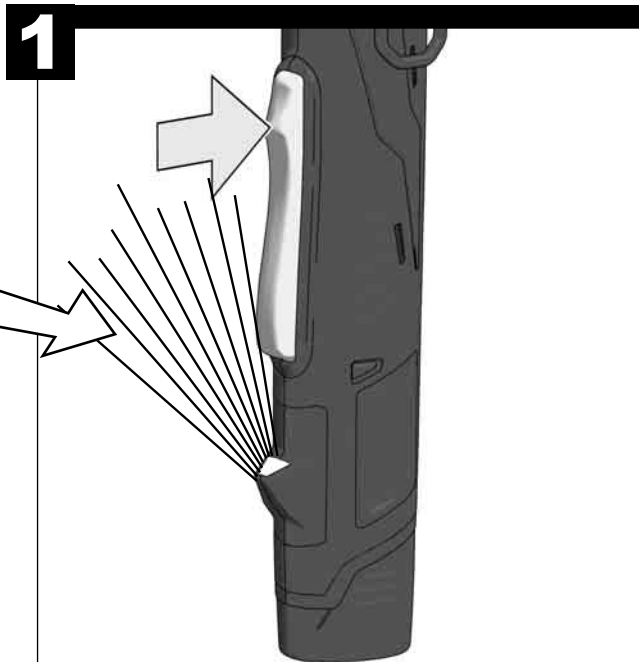
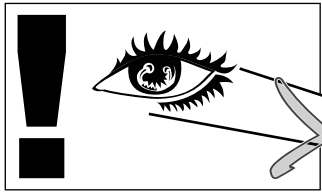
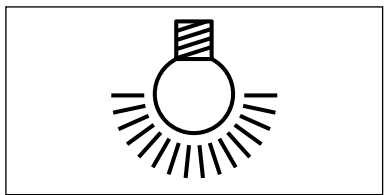


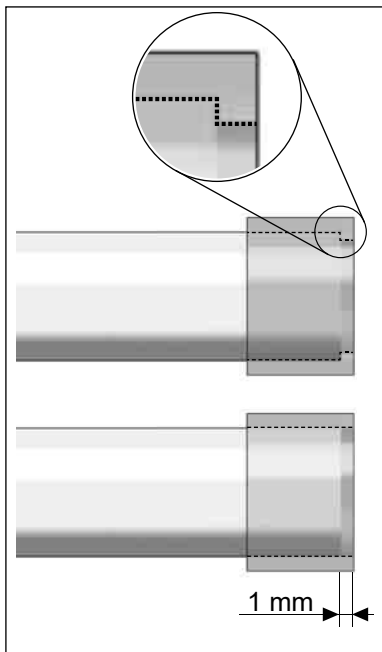
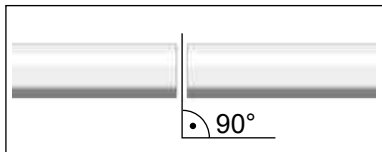
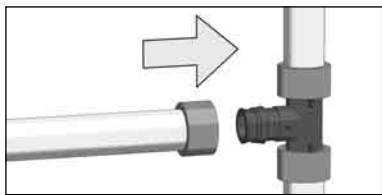
Milwaukee Id-No.
4932 3527 26



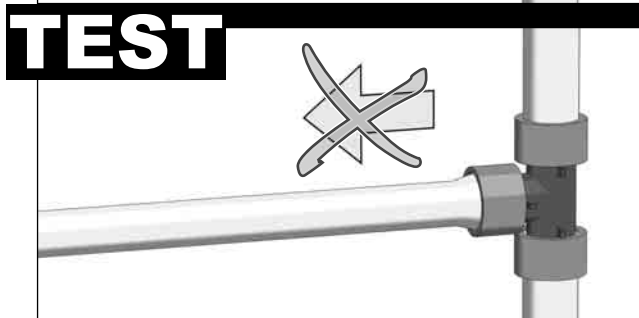
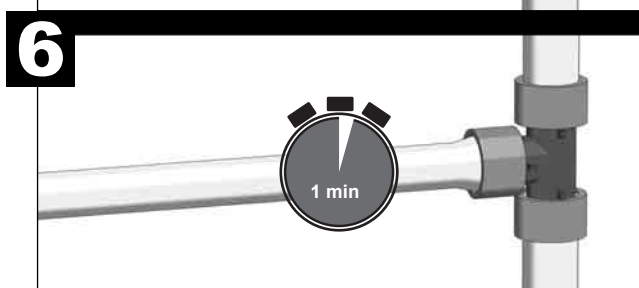
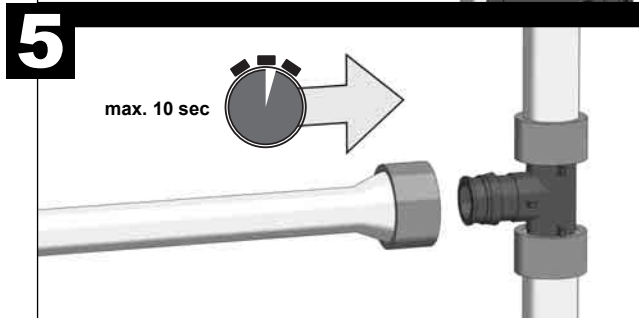
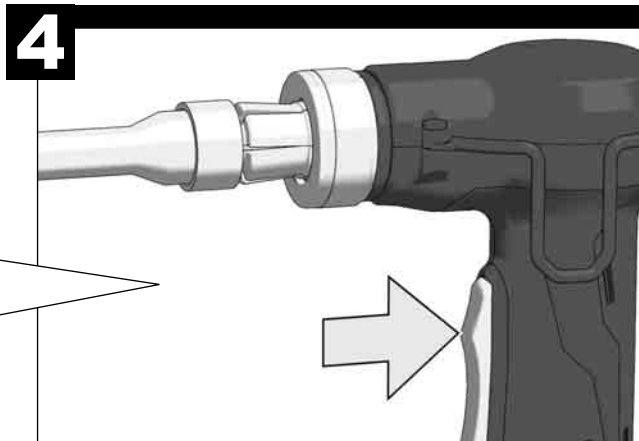
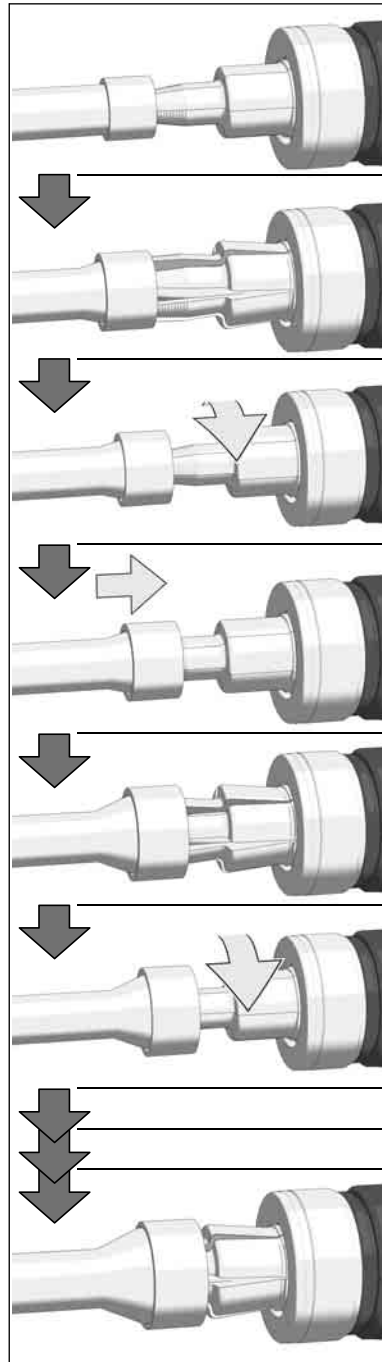
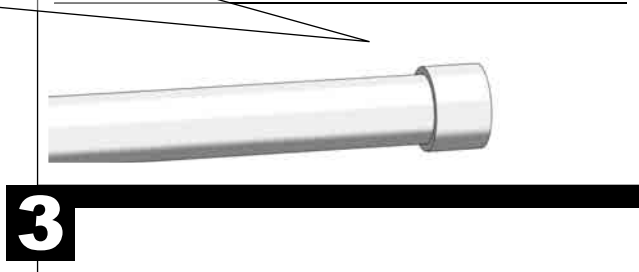
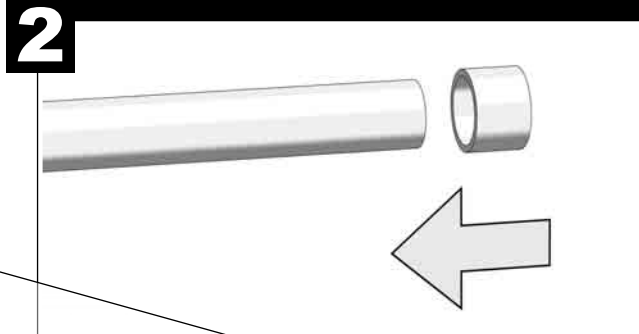
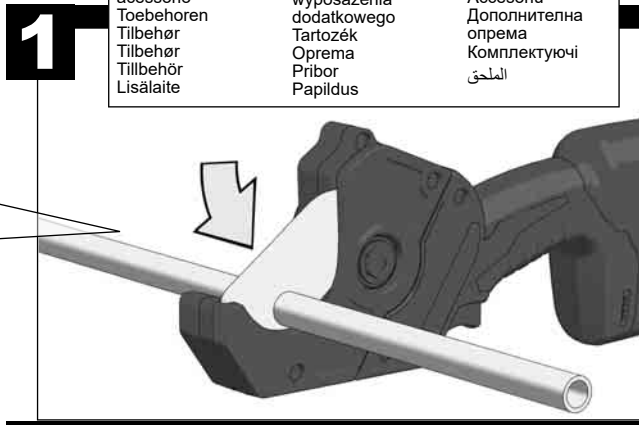
Clean the expander cone with a clean, lint-free cloth and then apply a thin coat of lubricant to the expander cone.
Den Aufweidorn mit einem sauberen, fusselfreiem Tuch reinigen und dann den Aufweidorn mit einer dünnen Schmiermittelschicht gleichmäßig einfetten.
Nettoyer le mandrin d'élargissement avec un chiffon propre non pelucheux puis graisser uniformément le cône d'élargissement avec une mince couche de lubrifiant.
Pulire il cono di allargamento con un panno pulito, senza peli, quindi ingrassare omogeneamente il cono di allargamento con un sottile strato di lubrificante.
Limpiar el mandril de expandir con un paño limpio y exento de pelusas, y después engrasar el mandril de expandir aplicando uniformemente una capa delgada de lubricante.
Limpe o mandril de alargamento com um pano macio que não deixe fios e, a seguir, lubrifique o mandril de alargamento com uma camada fina de lubrificante.
Reinig de expansiedoorn met een schone, pluisvrije doek en smeer de expansiedoorn vervolgens gelijkmatig in met een dunne laag smeermiddel.
Rengør ekspanderdornen med en ren, fnugfri klud. Smør derefter regelmæssigt ekspanderdornen med et tyndt lag smøremiddel.
Rengjør utvidningstaggen med en ren, lofri klut først og fett den så jevnt inn med et tynt smøringsgjikt.
Rengör expansionsdornen med en ren trasa som inte luddar och smörj den sedan jämnt med ett tunnt skikt smörjmedel.
Puhdista laajennuspiikki puhtaalla, nukattomalla liinalla ja levitä laajennuspiikkiin ohut, tasainen kerros voiteluainetta.
Καθαρίζετε τον κύων διαστολής με ένα καθαρό, χωρίς χνούδια πανί και στη συνέχεια γρασάρετε τον κύων διαστολής ομοιόμορφα με λεπτή στρώση λιπαντικού.
Genişleme iğnesini temiz ve üzerinde yün parçaları bulunmayan bir bezle temizleyiniz ve genişleme iğnesini ince bir yağlama tabakası ile eşit orantılı bir şekilde yağlayınız.
Rozšiřovací trň vyčistíte čistout utěrkou, která nepouští vlákna, a pak jej rovnoměrně namažte tenkou vrstvou mazuva.
Rozšiřovací trň vyčistíte čistout utierkou, ktorá nepúšťa vlákna, a potom ho rovnomerne namažte tenkou vrstvou mazuva.
Oczyścić trzpień rozszerzający za pomocą czystego, niepozostawiającego nitki sukna, a następnie posmarować go równomiernie cienką warstwą smaru.
A tágitókpót tiszta, nem szálazódó ruhával kell meg tisztítani, és ezután vékony kenőanyag-réteggel egyenletesen be kell zsírozni.
Ekspanderski trn očistimo s čisto, brezkosmično krpo in nato ekspanderski trn enakomerno namažemo s tankim slojem mazalnega sredstva.
Trn za proširivanje čistiti jednom čistom krpom koja ne pušta vlakanca a trn za proširivanje zatim ravnomjerno premazati jednim tankim slojem mazuva.
Paplašinātāja tīrīšanai izmantojiet tīru, gludu drānu un uzlieciet plānu smērvielas kārtu uz paplašinātāja konusa.
Nuvalykite plėtiklio kūgį švariui skudurėliu be pūkelių, o tada plėtiklio kūgį padenkite plonu lubrikanto sluoksniu.
Puhastage ekspandri koonus puhta, kiududeta lapiga ning kandke seejärel koonusele õhuke kiht määrdeainet.
Очистить расширительный стержень чистой неворсистой тряпкой и затем равномерно нанести на него тонкий слой смазочного средства.
Разширителният шип да се почисти с чиста кърпа без власинки и после да се нанесе върху него равномерно слой смазочно средство.
Curățați dornul de dilatare cu o lavetă uscată, care nu lasă scame, iar apoi gresați-l cu un strat subțire și uniform de lubrifiant.
Конусот за продолжување чистете го со чиста, непартавала крпа, а потоа равномерно намастете го конусот за продолжување со тенок слој средство за подмачкување.
Чистити розширювальний стрижень чистою серветкою, що не залишає волокон, потім рівномірно змастити стрижень тонким шаром мастила.
نظف مخروط الموسع بمنظف، وقطعة قماش ليس بها تنسيل لعمل بطانة خفيفة من الشحم لمخروط الموسع.

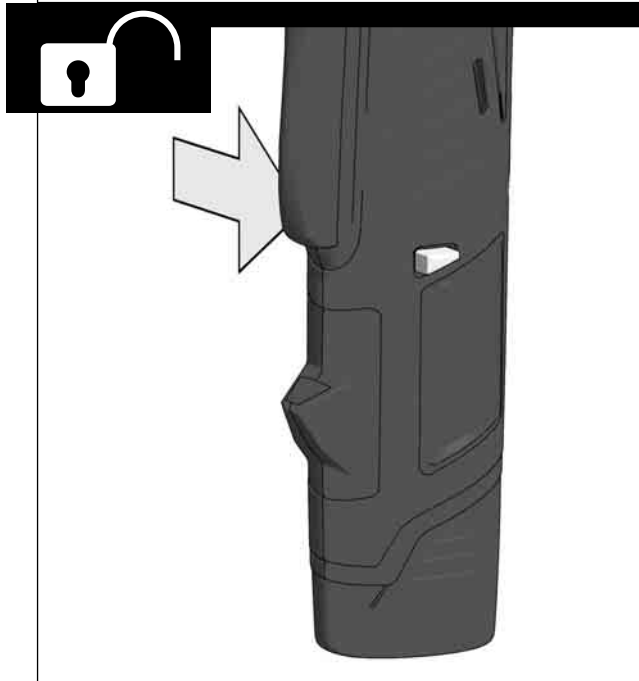
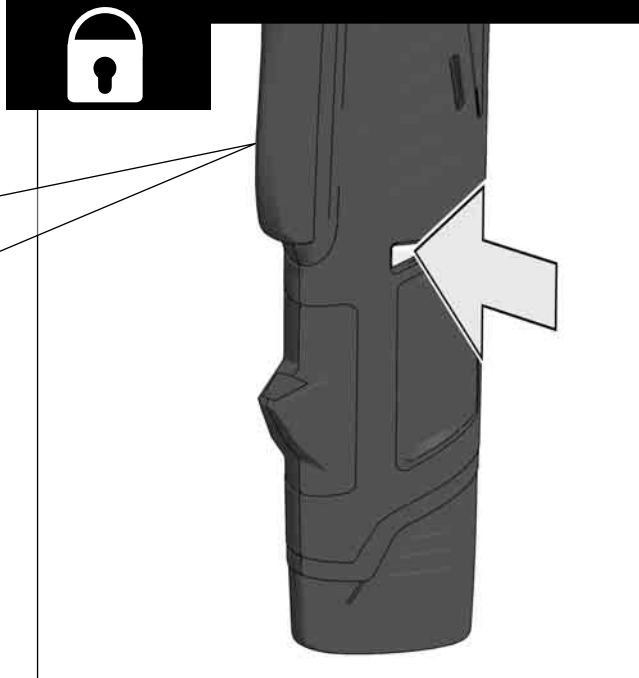
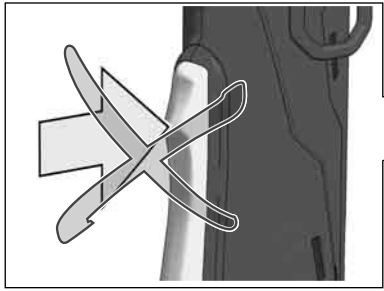
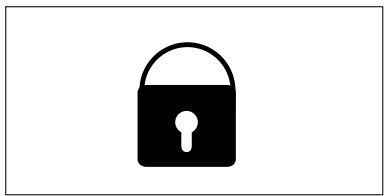
When using Uponor Standard expander heads extra grease needs to be applied in the interface between the tool and the expander head.
Bei Verwendung von Uponor Standard Aufweidköpfen muss zusätzlich der Innenring des Aufweidkopfes gefettet werden.
En cas d'utilisation de têtes d'élargissement standard d'Uponor, l'anneau interne de la tête d'élargissement doit être graissé.
Usando teste di allargamento di Uponor Standard occorre inoltre ingrassare l'anello interno della testa di allargamento.
En caso de utilizar cabezales de expandir estándar de Uponor, adicionalmente se tiene que engrasar el anillo interior del cabezal de expandir.
Em caso de utilização de cabeças de alargamento Uponor Standard, além disso o anel interior da cabeça de alargamento deve ser lubrificado com gordura.
Bij gebruik van Uponor standaard expansiekoppen moet bovendien de binnering van de expansiekop met vet worden gesmeerd.
Når der bruges Uponor standard ekspanderhoveder, skal ekspanderhovedets indvendige ring også smøres.
Ved bruk av Uponor Standard utvideshoder må også den indre ringen til utvideshodet smøres.
Om man använder Uponor standard expansionshuvuden ska dessutom även expansionshuvudets inerring smörjas med fett.
Käytettäessä Uponor Standard -laajennusnuppeja täytyy lisäksi rasvata laajennusnupin sisärengas.
Σε περίπτωση χρήσης στάνταρι κεφαλών διαστολής Uponor πρέπει πρόσθετα να γρασαριστεί ο εσωτερικός δακτύλιος της κεφαλής διαστολής.
Uponor Standard genişleme kafalarının kullanılması halinde buna ilaveten genişleme kafasının iç halkasının yağlanması gerekir.
Pri použití rozšiřovacích hlav Uponor Standard se musí navíc namazat tukem vnitřní kroužek rozšiřovací hlavy.
Pri použití rozšiřovacích hlav Uponor Standard sa musí dodatočne namažat tukom vnútorný krúžok rozširovacej hlavy.
W przypadku stosowania głowic rozszerzających Uponor Standard pierścien wewnętrzny głowicy rozszerzającej musi zostać dodatkowo posmarowany smarem.
Standard Uponor tágitófejek használatá esetén továbbá a tágitófej belső gyűrűjét be kell zsírozni.
Pri uporabi Uponor standardnih ekspanderskih glav je potrebno dodatno namastiti notranji obroč ekspanderske glave.
Kod primjene Uponor Standard glava za proširivanje se unutarnji prsten glave za proširivanje mora dodatno podmazati.
Izmantojot Uponor Standard paplašinātāju, jālieto papildu smērviela saskaies vietā starp instrumentu un paplašinātāja galvu.
Naudojant Uponor Standard plėtimo galvutes, papildomai turi būti suteptas vidinis plėtimo galvutės žiedas.
Peale selle tuleb Uponori standardsete laienduspeade kasutamisel määrada laienduspea siserõngast.
Перед использованием расширительных головок Uponor Standard необходимо смазать внутреннее кольцо расширительной головки.
Pri upotreba na standardni razširitelni glavi Uponor dodatno treba da se namaže s grešom.
În cazul utilizării de capete de dilatare Uponor standard, trebuie gresat în mod suplimentar inelul interior al capului de dilatare.
Pri upotreba na glavi za proširivanje na Uponor Standard dodatno mora da se zamaži unutarnji prsten na glavata za proširivanje.
У разі використання стандартних розширювальних голівок Uponor необхідно додатково змастити внутрішнє кільце розширювальної голівки.
يجب إضافة مزيد من الشحم عند استخدام رؤوس موسع Uponor القياسية على الوجهة بين الأداة ورأس الموسع.





Zubehör	Εξαρτήματα	aprikojums
Accessory	Αksesuar	Priedas
Accessoire	Príslušenství	tarvikud
Accessorio	Príslušenstvo	Ärjäväöäät
accessório	Element	аксесоар
accessório	wyposażenia	Ассесориу
Toebehoren	dodatkowego	Ассесориу
Tilbehør	Oprema	Дополнителна
Tilbehør	Príbor	опрема
Tilbehør	Papildus	Комплектуочи
Lisälaitte		الملحق





TECHNICAL DATA	CORDLESS EXPANDER	C 12 PXP
Production code.....	4489 86 04...	
.....	4274 75 04...	
.....	...000001-999999	
Stroke.....	14 mm	
Pipe diameter.....	≤ ø 32 x 2,9, ≤ ø 25 x 3,5 mm	
Battery voltage.....	12 V	
Weight according EPTA-Procedure 01/2014.....	1,88 kg	

Noise/vibration information

Measured values determined according to EN 60 745.

Typically, the A-weighted noise levels of the tool are:

Sound pressure level (Uncertainty K=3dB(A))..... 61 dB (A)

Sound power level (Uncertainty K=3dB(A))..... 72 dB (A)

Wear ear protectors!

Total vibration values (vector sum in the three axes) determined according to EN 60745.

Vibration emission value a_h..... < 2,5 m/s²

Uncertainty K=..... 1,5 m/s²

WARNING

The vibration emission level given in this information sheet has been measured in accordance with a standardised test given in EN 60745 and may be used to compare one tool with another. It may be used for a preliminary assessment of exposure.

The declared vibration emission level represents the main applications of the tool. However if the tool is used for different applications, with different accessories or poorly maintained, the vibration emission may differ. This may significantly increase the exposure level over the total working period.

An estimation of the level of exposure to vibration should also take into account the times when the tool is switched off or when it is running but not actually doing the job. This may significantly reduce the exposure level over the total working period.

Identify additional safety measures to protect the operator from the effects of vibration such as: maintain the tool and the accessories, keep the hands warm, organisation of work patterns.

⚠ WARNING! Read all safety warnings and all instructions. Failure to follow the warnings and instructions may result in electric shock, fire and/or serious injury. Save all warnings and instructions for future reference.

SAFETY INSTRUCTIONS

Do not change the properties or shape of the tool. It is particularly important not to change the shape or size of the cone by machining it or by altering its original properties, hardness, strength, etc. by heating the tool or keeping it in the vicinity of high temperature heat sources

Use the tool correctly. Take particular care to tighten the expander head onto the tool in order to achieve full expansion. Make sure the segments of the expander head are not bend or damaged otherwise.

Never use, carry or put away the tool without a expander head on it.

Keep fingers and hands away from the expander head moving area.

Do not dispose of used battery packs in the household refuse or by burning them. Milwaukee Distributors offer to retrieve old batteries to protect our environment.

Do not store the battery pack together with metal objects (short circuit risk).

No metal parts must be allowed to enter the battery section of the charger (short circuit risk).

Use only C12 chargers for charging C12 battery packs. Do not use battery packs from other systems.

Never break open battery packs and chargers and store only in dry rooms. Keep dry at all times.

Battery acid may leak from damaged batteries under extreme load or extreme temperatures. In case of contact with battery acid wash it off immediately with soap and water. In case of eye contact rinse thoroughly for at least 10 minutes and immediately seek medical attention.

Warning! To reduce the risk of fire, personal injury, and product damage due to a short circuit, never immerse your tool, battery pack or charger in fluid or allow a fluid to flow inside them. Corrosive or conductive fluids, such as

seawater, certain industrial chemicals, and bleach or bleach containing products, etc., can cause a short circuit.

SPECIFIED CONDITIONS OF USE

The cordless expander is intended to be used to expand plastic pipes for installation of Q&E fittings.

Do not use this product in any other way as stated for normal use.

EC-DECLARATION OF CONFORMITY

We declare under our sole responsibility that the product described under "Technical Data" fulfills all the relevant regulations and the directives 2011/65/EU (RoHS), 2014/30/EU, 2006/42/EC, and the following harmonized standards have been used:

EN 60745-1:2009 + A11:2010

EN 55014-1:2017+A11:2020

EN 55014-2:2015

EN IEC 63000:2018

Winnenden, 2020-11-04



Alexander Krug
Managing Director



Authorized to compile the technical file.

Techtronic Industries GmbH

Max-Eyth-Straße 10

71364 Winnenden

Germany

GB-DECLARATION OF CONFORMITY

We declare as the manufacturer under our sole responsibility that the product described under "Technical Data" fulfills all the relevant provisions of the following Regulations S.I. 2008/1597 (as amended), S.I. 2016/1091 (as amended), S.I. 2012/3032 (as amended) and that the following designated standards have been used:

BS EN 60745-1:2009 + A11:2010

BS EN 55014-1:2017+A11:2020

BS EN 55014-2:2015

BS EN IEC 63000:2018

Winnenden, 2020-11-04



Alexander Krug
Managing Director

Authorized to compile the technical file.

Techtronic Industries GmbH

Max-Eyth-Straße 10

71364 Winnenden

Germany

BATTERIES

Battery packs which have not been used for some time should be recharged before use.

Temperatures in excess of 50°C (122°F) reduce the performance of the battery pack. Avoid extended exposure to heat or sunshine (risk of overheating).

The contacts of chargers and battery packs must be kept clean.

For an optimum life-time, the battery packs have to be fully charged, after used.

To obtain the longest possible battery life remove the battery pack from the charger once it is fully charged.

For battery pack storage longer than 30 days:

Store the battery pack where the temperature is below 27°C and away from moisture

Store the battery packs in a 30% - 50% charged condition

Every six months of storage, charge the pack as normal.

BATTERY PACK PROTECTION LI-ION BATTERY

The battery pack has overload protection that protects it from being overloaded and helps to ensure long life. Under extreme stress the battery electronics switch off the machine automatically. To restart, switch the machine off and then on again. If the machine does not start up again, the battery pack may have discharged completely. In this case it must be recharged in the battery charger.

TRANSPORTING LITHIUM BATTERIES

Lithium-ion batteries are subject to the Dangerous Goods Legislation requirements.

Transportation of those batteries has to be done in accordance with local, national and international provisions and regulations.

- The user can transport the batteries by road without further requirements.
- Commercial transport of Lithium-Ion batteries by third parties is subject to Dangerous Goods regulations. Transport preparation and transport are exclusively to be carried out by appropriately trained persons and the process has to be accompanied by corresponding experts.

When transporting batteries:

- Ensure that battery contact terminals are protected and insulated to prevent short circuit.
- Ensure that battery pack is secured against movement within packaging.
- Do not transport batteries that are cracked or leak.

Check with forwarding company for further advice

ADVICE FOR OPERATION

Quick and Easy (Q&E) is a fitting concept for Uponor-PEX pipes and systems. The joint is made gradually expanding the pipe with a Q&E Ring fitted to its outside, and then allowing it to shrink over the fitting nipple. Only genuine Q&E fittings, rings and expander tools may be used.

After expanding push immediately the expanded pipe and ring over the nipple. If the pipe already be shrunk back, do not expand again, but cut the expanded part.

The expansion is done in several stages. This is clearly audible the "click" upon contraction of the expander head. The number of expansions is depend by the pipe diameter. Typically:

16 x 1.8 mm - 4 expandings
20 x 1.9 mm - 6 expandings
25 x 2.3 mm - 8 expandings
16 x 2.2 mm - 6 expandings
20 x 2.8 mm - 12 expandings
25 x 3.5 mm - 20 expandings

Do not expand more times than necessary.

Each time the segments contract the expander head has to rotate 1/8 turn.

This rotation prevents a too deep incision of the expander into the inner side of the pipe.

If the expander not rotating the piping may cause deep grooves and faulty connections, which could result in leaking and property damage.

Milwaukee expander heads will rotate automatically at each expansion. This is checked from time to time without pipe.

Uponor Standard expander heads will **not** rotate automatically. It is necessary to rotate the pipe 1/8 turn by hand.

COLD WEATHER INSTALLATION

At low temperatures it takes longer for the pipe to shrink onto the nipple and seal properly.

Depending on pipe size, fewer expansions are necessary in cold temperatures.

The tool with battery must be warmed up before operating in temperatures below 5°C by doing some cycles without pipe.

TIGHTNESS TESTING

The fitting joint can be pressurized after 30 minutes at temperatures down to +5°C.

At lower temperature increases the waiting time as follows:

+ 5°C... 0°C: 1,5 h

0°C... - 5°C: 3 h

- 5°C... -10°C: 4 h

-10°C... -15°C: 10 h

At room temperature, the joint will be as strong as the pipe itself after, within 6 and 24 hours.

Tightness testing in accordance with the relevant standards (ANV 12108) shall be carried out before the system is taken into operation.

MAINTENANCE

The ventilation slots of the machine must be kept clear at all times.

Use the supplied grease tube to lubricant the Q&E expander heads.

Daily or at least every 100 connections, clean the cone of the tool and lubricate the cone. Use a clean, lint-free cloth to apply a thin coat of lubricant (Molycote G-n plus) to the expander cone. Keep all other parts of the tool free from lubricant.

When using Uponor Standard expander heads extra grease needs to be applied in interface between the tool and the expander head.

Regularly clean the inside of the expander heads using a dry cloth. Avoid any build-up grease in between the segments. It is essential to keep the outside of the segments free from grease and dry.

Improper lubrication (too much, or too little) may result in faulty connections, which could result in property damage. Use only Uponor approved expander heads.

Use only Milwaukee accessories and Milwaukee spare parts. Should components need to be replaced which have not been described, please contact one of our Milwaukee service agents (see our list of guarantee/service addresses).

If needed, an exploded view of the tool can be ordered. Please state the machine type printed as well as the six-digit No. on the label and order the drawing at your local service agents or directly at: Techtronic Industries GmbH, Max-Eyth-Straße 10, 71364 Winnenden, Germany.

SYMBOLS



CAUTION! WARNING! DANGER!



Remove the battery pack before starting any work on the machine.



Please read the instructions carefully before starting the machine.



Do not dispose electric tools, batteries/rechargeable batteries together with household waste material. Electric tools and batteries that have reached the end of their life must be collected separately and returned to an environmentally compatible recycling facility. Check with your local authority or retailer for recycling advice and collection point.



European Conformity Mark



British Conformity Mark



Ukraine Conformity Mark



EurAsian Conformity Mark

TECHNISCHE DATEN

AKKUEXPANDER

C 12 PXP

Produktionsnummer	4489 86 04...
.....	4274 75 04...
.....	...000001-999999
Hub	14 mm
Rohr- \varnothing	$\leq \varnothing 32 \times 2,9, \leq \varnothing 25 \times 3,5$ mm
Spannung Wechselakku	12 V
Gewicht nach EPTA-Prozedur 01/2014	1,88 kg

Geräusch/Vibrationsinformation

Messwerte ermittelt entsprechend EN 60 745.

Der A-bewertete Geräuschpegel des Gerätes beträgt

typischerweise:

Schalldruckpegel (Unsicherheit K=3dB(A))

61 dB (A)

Schalleistungspegel (Unsicherheit K=3dB(A))

72 dB (A)

Gehörschutz tragen!

Schwingungsgesamtwerte (Vektorsumme dreier Richtungen)

ermittelt entsprechend EN 60745.

Schwingungsemissionswert a_n

< 2,5 m/s²

Unsicherheit K =

1,5 m/s²

WARNUNG

Der in diesen Anweisungen angegebene Schwingungspegel ist entsprechend einem in EN 60745 genormten Messverfahren gemessen worden und kann für den Vergleich von Elektrowerkzeugen miteinander verwendet werden. Er eignet sich auch für eine vorläufige Einschätzung der Schwingungsbelastung.

Der angegebene Schwingungspegel repräsentiert die hauptsächlichen Anwendungen des Elektrowerkzeugs. Wenn allerdings das Elektrowerkzeug für andere Anwendungen, mit abweichenden Einsatzwerkzeugen oder ungenügender Wartung eingesetzt wird, kann der Schwingungspegel abweichen. Dies kann die Schwingungsbelastung über den gesamten Arbeitszeitraum deutlich erhöhen.

Für eine genaue Abschätzung der Schwingungsbelastung sollten auch die Zeiten berücksichtigt werden, in denen das Gerät abgeschaltet ist oder zwar läuft, aber nicht tatsächlich im Einsatz ist. Dies kann die Schwingungsbelastung über den gesamten Arbeitszeitraum deutlich reduzieren.

Legen Sie zusätzliche Sicherheitsmaßnahmen zum Schutz des Bedieners vor der Wirkung von Schwingungen fest wie zum Beispiel: Wartung von Elektrowerkzeug und Einsatzwerkzeugen, Warmhalten der Hände, Organisation der Arbeitsabläufe.

A **WARNUNG! Lesen Sie alle Sicherheitshinweise und Anweisungen.** Versäumnisse bei der Einhaltung der Sicherheitshinweise und Anweisungen können elektrischen Schlag, Brand und/oder schwere Verletzungen verursachen. **Bewahren Sie alle Sicherheitshinweise und Anweisungen für die Zukunft auf.**

SPEZIELLE SICHERHEITSHINWEISE

Eigenschaften und Form des Werkzeugs dürfen nicht verändert werden. Es ist besonders wichtig, Form oder Größe des Dorns nicht zu verändern; sei es durch Bearbeitung oder Änderung der ursprünglichen Eigenschaften, Härte, Festigkeit usw. durch Erhitzen des Werkzeugs oder durch die Aufbewahrung in der Nähe von Wärmequellen.

Verwenden Sie das Werkzeug korrekt. Besonders darauf achten, den Aufweitkopf am Werkzeug gut zu befestigen, damit die volle Aufweitung erzielt wird. Sicherstellen, dass die Segmente des Aufweitkopfs nicht verbogen oder anderweitig beschädigt sind.

Das Werkzeug nicht ohne Aufweitkopf benutzen, tragen oder aufbewahren.

Finger und Hände nicht in die Nähe des Bewegungsbereichs des Aufweitkopfs bringen.

Verbrauchte Wechselakkus nicht ins Feuer oder in den Hausmüll werfen. Milwaukee bietet eine umweltgerechte Alt-Wechselakku-Entsorgung an; bitte fragen Sie Ihren Fachhändler.

Wechselakku nicht zusammen mit Metallgegenständen aufbewahren (Kurzschlussgefahr).

In den Wechselakku-Einschubschacht der Ladegeräte dürfen keine Metallteile gelangen (Kurzschlussgefahr).

Wechselakku des Systems C12 nur mit Ladegeräten des Systems C12 laden. Keine Akkus aus anderen Systemen laden.

Wechselakku und Ladegeräte nicht öffnen und nur in trockenen Räumen lagern. Vor Nässe schützen.

Unter extremer Belastung oder extremer Temperatur kann aus beschädigten Wechselakkus Batterieflüssigkeit auslaufen. Bei Berührung mit Batterieflüssigkeit sofort mit Wasser und Seife abwaschen. Bei Augenkontakt sofort mindestens 10 Minuten gründlich spülen und unverzüglich einen Arzt aufsuchen.

Warnung! Um die durch einen Kurzschluss verursachte Gefahr eines Brandes, von Verletzungen oder Produktbeschädigungen zu vermeiden, tauchen Sie das Werkzeug, den Wechselakku oder das Ladegerät nicht in Flüssigkeiten ein und sorgen Sie dafür, dass keine Flüssigkeiten in die Geräte und Akkus eindringen. Korrodierende oder leitfähige Flüssigkeiten, wie Salzwasser, bestimmte Chemikalien und Bleichmittel oder Produkte, die Bleichmittel enthalten, können einen Kurzschluss verursachen.

BESTIMMUNGSGEMÄSSE VERWENDUNG

Der Akkuexpander ist geeignet zum Aufweiten von dafür vorgesehenen Kunststoffrohren für die Installation von Q&E-Fittings.

Dieses Gerät darf nur wie angegeben bestimmungsgemäß verwendet werden.

CE-KONFORMITÄTSERKLÄRUNG

Wir erklären in alleiniger Verantwortung, dass das unter „Technische Daten“ beschriebene Produkt mit allen relevanten Vorschriften der Richtlinie 2011/65/EU (RoHS), 2014/30/EU, 2006/42/EG und den folgenden harmonisierten normativen Dokumenten übereinstimmt:

EN 60745-1:2009 + A11:2010
EN 55014-1:2017+A11:2020
EN 55014-2:2015
EN IEC 63000:2018

Winnenden, 2020-11-04



Alexander Krug
Managing Director



Bevollmächtigt die technischen Unterlagen zusammenzustellen

Techtronic Industries GmbH
Max-Eyth-Straße 10
71364 Winnenden
Germany

AKKUS

Längere Zeit nicht benutzte Wechselakkus vor Gebrauch nachladen.

Eine Temperatur über 50°C vermindert die Leistung des Wechselakkus. Längere Erwärmung durch Sonne oder Heizung vermeiden.

Die Anschlusskontakte an Ladegerät und Wechselakku sauber halten.

Für eine optimale Lebensdauer müssen nach dem Gebrauch die Akkus voll geladen werden.

Für eine möglichst lange Lebensdauer sollten die Akkus nach dem Aufladen aus dem Ladegerät entfernt werden.

Bei Lagerung des Akkus länger als 30 Tage:

Akku bei ca. 27°C und trocken lagern.

Akku bei ca. 30%-50% des Ladezustandes lagern.

Akku alle 6 Monate erneut aufladen.

AKKUÜBERLASTSCHUTZ LI-ION AKKU

Der Akkupack ist mit einem Überlastschutz ausgestattet, der den Akku vor Überlastung schützt und eine hohe Lebensdauer sicherstellt.

Bei extrem starker Beanspruchung schaltet die Akkuelektronik die Maschine automatisch ab. Zum Weiterarbeiten Maschine Aus- und wieder Einschalten. Sollte die Maschine nicht wieder anlaufen, ist der Akkupack möglicherweise entladen und muss im Ladegerät wieder aufgeladen werden.

TRANSPORT VON LITHIUM-IONEN-AKKUS

Lithium-Ionen-Akkus fallen unter die gesetzlichen Bestimmungen zum Gefahrguttransport.

Der Transport dieser Akkus muss unter Einhaltung der lokalen, nationalen und internationalen Vorschriften und Bestimmungen erfolgen.

- Verbraucher dürfen diese Akkus ohne Weiteres auf der Straße transportieren.
- Der kommerzielle Transport von Lithium-Ionen-Akkus durch Speditionsunternehmen unterliegt den Bestimmungen des Gefahrguttransports. Die Versandvorbereitungen und der Transport dürfen ausschließlich von entsprechend geschulten Personen durchgeführt werden. Der gesamte Prozess muss fachmännisch begleitet werden.

Folgende Punkte sind beim Transport von Akkus zu beachten:

- Stellen Sie sicher, dass die Kontakte geschützt und isoliert sind, um Kurzschlüsse zu vermeiden.

- Achten Sie darauf, dass der Akkupack innerhalb der Verpackung nicht verrutschen kann.
- Beschädigte oder auslaufende Akkus dürfen nicht transportiert werden.

Wenden Sie sich für weitere Hinweise an Ihr Speditionsunternehmen.

ARBEITSHINWEISE

Quick und Easy (Q&E) ist ein Fitting-Konzept für Uponor-PEX-Rohre und Systeme. Die Verbindung erfolgt durch das stufenweise Aufweiten des Rohrs mit einem an seiner Außenseite angebrachten Q&E-Ring und anschließendes Schrumpfen über den Fitting-Nippel. Nur Original-Q&E-Fittings, -Ringe und -Aufweitwerkzeuge dürfen verwendet werden.

Nach dem Aufweiten möglichst sofort das aufgeweitete Rohr über den Nippel schieben. Sollte das Rohr bereits wieder zu weit geschrumpft sein, nicht nochmals aufweiten, sondern die geweitete Stelle abschneiden.

Das Aufweiten geschieht in mehreren Stufen. Dies ist deutlich am "Klacken" beim Zusammenziehen des Aufweitkopfes hörbar. Die Anzahl der Aufweitungen ist vom Rohr- \varnothing abhängig.

Typischerweise:

16 x 1,8 mm - 4 Aufweitungen

20 x 1,9 mm - 6 Aufweitungen

25 x 2,3 mm - 8 Aufweitungen

16 x 2,2 mm - 6 Aufweitungen

20 x 2,8 mm - 12 Aufweitungen

25 x 3,5 mm - 20 Aufweitungen

Nicht öfter als angegeben das Rohr aufweiten.

Nach jeder Aufweitung muss der Aufweitkopf etwas verdreht werden.

Diese Verdrehung verhindert ein zu tiefes Einschneiden des Aufweitkopfes in die Innenwand des Rohres.

Wenn sich der Aufweitkopf nicht verdreht kann dies zu tiefen Rillen im Kunststoffrohr und einer schlechten Verbindung führen. In Folge können durch Undichtigkeiten Sachschäden entstehen.

Milwaukee Aufweitköpfe verdrehen sich automatisch bei jeder Aufweitung. Diese Verdrehung von Zeit zu Zeit ohne aufgestecktes Rohr kontrollieren.

Uponor Standard Aufweitköpfe verdrehen sich **nicht** automatisch. Deshalb muss das Rohr nach jeder Aufweitung von Hand um 1/8 Drehung verdreht werden.

INSTALLATION BEI KALTER WITTERUNG

Bei niedrigen Temperaturen benötigt das Rohr mehr Zeit um auf den Nippel zu schrumpfen und abzudichten.

Je nach Rohrgröße kann die Anzahl der Aufweitungen bei niedrigen Temperaturen reduziert werden.

Vor dem Gebrauch bei Temperaturen unter 5 °C muss das Werkzeug mit Akku aufgewärmt werden, dazu einige Zyklen ohne Rohr ausführen.

DICHTHEITSPRÜFUNG

Die Fitting-Verbindung kann nach 30 min bei Temperaturen bis zu +5 °C unter Druck gesetzt werden. Bei niedrigeren Temperatur erhöht sich die Wartezeit wie folgt.

+ 5°C... 0°C: 1,5 h

0°C...- 5°C: 3 h

- 5°C...-10°C: 4 h

-10°C...-15°C: 10 h

Bei Zimmertemperatur ist nach 6 bis 24 Stunden die Verbindung so fest wie das Rohr selbst.

Die Dichtheitsprüfung in Übereinstimmung mit den geltenden Normen (ANV 12108) ist auszuführen, bevor das System in Betrieb genommen wird.

WARTUNG

Stets die Lüftungsschlitze der Maschine sauber halten.

Nutzen Sie die beiliegende Fett Tube um die Q&E Aufweitköpfe einzufetten.

Der Dorn des Werkzeugs täglich oder zumindest nach jeweils 100 Verbindungen reinigen und schmieren. Ein sauberes, fusselfreies Tuch zum Auftragen einer dünnen Schmiermittelschicht (Molykote G-n plus) auf den Aufweitdorn verwenden. Alle anderen Werkzeugteile frei von Schmiermittel halten.

Bei Verwendung von Uponor Standard Aufweitköpfen muss zusätzlich der Innenring des Aufweitkopfes gefettet werden.

Die Innenseite der Aufweitköpfe regelmäßig mit einem trockenen Tuch reinigen. Schmiermittelansammlungen zwischen den Segmenten vermeiden. Es ist wichtig, dass die Außenseite der Segmente frei von Schmiermittel und trocken gehalten wird.

Unsachgemäße Schmierung (zu viel oder zu wenig) kann zu fehlerhaften Verbindungen führen, und kann zu Beschädigungen führen.

Nur von Uponor zugelassene Aufweitköpfe verwenden.

Nur Milwaukee Zubehör und Milwaukee Ersatzteile verwenden. Bauteile, deren Austausch nicht beschrieben wurde, bei einer Milwaukee Kundendienststelle auswechseln lassen (Broschüre Garantie/ Kundendienstadressen beachten).

Bei Bedarf kann eine Explosionszeichnung des Gerätes unter Angabe der Maschinen Type und der sechsstelligen Nummer auf dem Leistungsschild bei Ihrer Kundendienststelle oder direkt bei Techtronic Industries GmbH, Max-Eyth-Straße 10, 71364 Winnenden, Germany angefordert werden.

SYMBOLE



ACHTUNG! WARNUNG! GEFAHR!



Vor allen Arbeiten an der Maschine den Wechselakku herausnehmen



Bitte lesen Sie die Gebrauchsanweisung vor Inbetriebnahme sorgfältig durch.



Elektrogeräte, Batterien/Akkus dürfen nicht zusammen mit dem Hausmüll entsorgt werden. Elektrische Geräte und Akkus sind getrennt zu sammeln und zur umweltgerechten Entsorgung bei einem Verwertungsbetrieb abzugeben. Erkundigen Sie sich bei den örtlichen Behörden oder bei Ihrem Fachhändler nach Recyclinghöfen und Sammelstellen.



Europäisches Konformitätszeichen



Britisches Konformitätszeichen



Ukrainisches Konformitätszeichen



Euroasiatisches Konformitätszeichen

CARACTÉRISTIQUES TECHNIQUES EXPANSEUR SANS FIL

C 12 PXP

Numéro de série	4489 86 04...
.....	4274 75 04...
.....	...000001-999999
Course.....	14 mm
Ø du tube.....	≤ Ø 32 x 2,9, ≤ Ø 25 x 3,5 mm
Tension accu interchangeable.....	12 V
Poids suivant EPTA-Procedure 01/2014.....	1,88 kg

Informations sur le bruit et les vibrations

Valeurs de mesure obtenues conformément à la EN 60 745.

Les mesures réelles (A) des niveaux acoustiques de l'appareil sont :

Niveau de pression acoustique (Incertitude K=3dB(A)).....	61 dB (A)
Niveau d'intensité acoustique (Incertitude K=3dB(A)).....	72 dB (A)

Toujours porter une protection acoustique!

Valeurs totales des vibrations (somme vectorielle de trois sens) établies conformément à EN 60745.

Valeur d'émission vibratoire a _v	< 2,5 m/s ²
Incertitude K.....	1,5 m/s ²

AVERTISSEMENT

Le niveau vibratoire indiqué dans ces instructions a été mesuré selon un procédé de mesure normalisé dans la norme EN 60745 et peut être utilisé pour comparer des outils électriques entre eux. Il convient aussi à une estimation provisoire de la sollicitation par les vibrations.

Le niveau vibratoire indiqué représente les applications principales de l'outil électrique. Toutefois, si l'outil électrique est utilisé pour d'autres applications, avec des outils rapportés qui diffèrent ou une maintenance insuffisante, il se peut que le niveau vibratoire diverge. Cela peut augmenter nettement la sollicitation par les vibrations sur tout l'intervalle de temps du travail.

Pour une estimation précise de la sollicitation par les vibrations, on devrait également tenir compte des temps pendant lesquels l'appareil n'est pas en marche ou tourne sans être réellement en service. Cela peut réduire nettement la sollicitation par les vibrations sur tout l'intervalle de temps du travail.

Définissez des mesures de sécurité supplémentaires pour protéger l'utilisateur contre l'influence des vibrations, comme par exemple : la maintenance de l'outil électrique et des outils rapportés, le maintien au chaud des mains, l'organisation des déroulements de travail.

AVIS! Lire complètement les instructions et les indications de sécurité. Le non-respect des avertissements et instructions indiqués ci après peut entraîner un choc électrique, un incendie et/ou de graves blessures sur les personnes.

Bien garder tous les avertissements et instructions.

INSTRUCTIONS DE SÉCURITÉ PARTICULIÈRES

Les caractéristiques et la forme de l'outil ne doivent pas être modifiées. Il est particulièrement important de ne pas modifier la forme et la taille du mandrin, que ce soit par traitement ou modification des caractéristiques, de la dureté, de la solidité d'origine, etc., en réchauffant l'outil ou en le rangeant à proximité de sources de chaleur.

Faites un usage correct de l'outil. Veillez notamment à bien fixer la tête d'élargissement au niveau de l'outil afin que l'élargissement complet soit obtenu. S'assurer que les segments de la tête d'élargissement ne soient pas gauchis ou autrement endommagés.

Ne pas utiliser, porter ou conserver l'outil sans tête d'élargissement.

Ne pas mettre les doigts et les mains à proximité de la plage de mouvement de la tête d'élargissement.

Ne pas jeter les accus interchangeables usés au feu ou avec les déchets ménagers. Milwaukee offre un système d'évacuation écologique des accus usés.

Ne pas conserver les accus interchangeables avec des objets métalliques (risque de court-circuit)

Aucune pièce métallique ne doit pénétrer dans le logement d'accu du chargeur (risque de court-circuit)

Ne charger les accus interchangeables du système C12 qu'avec le chargeur d'accus du système C12. Ne pas charger des accus d'autres systèmes.

Ne pas ouvrir les accus interchangeables et les chargeurs et ne les stocker que dans des locaux secs. Les protéger contre l'humidité.

En cas de conditions ou températures extrêmes, du liquide caustique peut s'échapper d'un accu interchangeable

endommagé. En cas de contact avec le liquide caustique de la batterie, laver immédiatement avec de l'eau et du savon. En cas de contact avec les yeux, rincer soigneusement avec de l'eau et consulter immédiatement un médecin.

Avertissement! Pour réduire le risque d'incendie, de blessures corporelles et de dommages causés par un court-circuit, ne jamais immerger l'outil, le bloc-piles ou le chargeur dans un liquide ou laisser couler un fluide à l'intérieur de celui-ci. Les fluides corrosifs ou conducteurs, tels que l'eau de mer, certains produits chimiques industriels, les produits de blanchiment ou de blanchiment, etc., peuvent provoquer un court-circuit.

UTILISATION CONFORME AUX PRESCRIPTIONS

L'expansateur sans fil est destiné à élargir des tubes de plastique prévus à cet effet pour l'installation de raccords Q&E.

Comme déjà indiqué, cette machine n'est conçue que pour être utilisée conformément aux prescriptions.

DECLARATION CE DE CONFORMITÉ

Nous déclarons sous notre seule responsabilité que le produit décrit sous « Caractéristiques techniques » concorde avec toutes les consignes pertinentes de la directive 2011/65 EU (RoHS), 2014/30/UE, 2006/42/CE et les documents normatifs harmonisés suivants :

EN 60745-1:2009 + A11:2010
EN 55014-1:2017+A11:2020
EN 55014-2:2015
EN IEC 63000:2018

Winnenden, 2020-11-04



Alexander Krug
Managing Director



Autorisé à compiler la documentation technique.

Techronic Industries GmbH
Max-Eyth-Straße 10
71364 Winnenden
Germany

ACCUS

Recharger les accus avant utilisation après une longue période de non utilisation.

Une température supérieure à 50°C amoindrit la capacité des accus. Éviter les expositions prolongées au soleil ou au chauffage.

Tenir propres les contacts des accus et des chargeurs.

Après l'usage, les accus doivent être chargés entièrement pour une durée de vie optimale.

Pour une plus longue durée de vie, enlever les batteries du chargeur de batterie quand celles-ci seront chargées.

En cas d'entreposage de la batterie pour plus de 30 jours: Entrepozer la batterie à 27°C environ dans un endroit sec. Entrepozer la batterie avec une charge d'environ 30% - 50%. Recharger la batterie tous les 6 mois.

PROTECTION DE L'ACCU CONTRE LES SURCHARGES

Le bloc d'accus est équipé d'un dispositif de protection contre la surcharge qui protège l'accu contre une surcharge et qui assure une longue durée de vie.

En cas de sollicitation extrêmement élevée, l'unité électronique de l'accu éteint la machine automatiquement. Pour continuer le travail, il convient d'éteindre la machine et de l'enclencher à nouveau. Si la machine ne redémarre pas, il se peut que le bloc d'accus soit déchargé et qu'il doive être rechargé dans le chargeur.

TRANSPORT DE BATTERIES LITHIUM-ION

Les batteries lithium-ion sont soumises aux dispositions législatives concernant le transport de produits dangereux.

Le transport de ces batteries devra s'effectuer dans le respect des dispositions et des normes locales, nationales et internationales.

- Les utilisateurs peuvent transporter ces batteries sans restrictions.
- Le transport commercial de batteries lithium-ion est réglé par les dispositions concernant le transport de produits dangereux. La préparation au transport et le transport devront être effectués uniquement par du personnel formé de façon adéquate. Tout le procédé devra être géré d'une manière professionnelle.

Durant le transport de batteries il faut respecter les consignes suivantes :

- S'assurer que les contacts soient protégés et isolés en vue d'éviter des courts-circuits.
- S'assurer que le groupe de batteries ne puisse pas se déplacer à l'intérieur de son emballage.
- Des batteries endommagées ou des batteries perdant du liquide ne devront pas être transportées.

Pour tout renseignement complémentaire veuillez vous adresser à votre transporteur professionnel.

CONSEILS PRATIQUES

Quick et Easy (Q&E) est un concept de raccords pour tubes PEX Uponor et systèmes. La connexion est obtenue par élargissement graduel du tube avec un anneau Q&E appliqué au niveau de sa face extérieure puis par resserrement au moyen de l'embout de raccordement. N'utiliser que des raccords, anneaux et outils d'élargissement Q&E d'origine.

Suite à l'élargissement, avancer le tube élargi si possible immédiatement à l'aide du raccord. Si le tube est déjà trop resserré, ne pas l'élargir une nouvelle fois, mais couper la zone élargie.

L'élargissement a lieu en plusieurs étapes. On l'entend nettement lors du « claquement » accompagnant la contraction de la tête d'élargissement. Le nombre d'élargissements dépend du Ø du tube.

Typiquement :

16 x 1,8 mm - 4 élargissements
20 x 1,9 mm - 6 élargissements
25 x 2,3 mm - 8 élargissements
16 x 2,2 mm - 6 élargissements
20 x 2,8 mm - 12 élargissements
25 x 3,5 mm - 20 élargissements

Ne pas élargir le tube plus souvent qu'indiqué.

Après chaque élargissement, la tête d'élargissement doit être quelque peu tournée.

Cette rotation évite une incision trop profonde de la tête d'élargissement dans la paroi intérieure du tube.

Si la tête d'élargissement ne se tourne pas, ceci peut entraîner de profondes rainures dans le tube de plastique et une mauvaise connexion. En conséquence, des dommages matériels peuvent se produire du fait de fuites.

Les têtes d'élargissement Milwaukee tournent automatiquement à chaque élargissement. Contrôler cette rotation de temps en temps sans tube emboîté.

Les têtes d'élargissement standard Uponor ne tournent pas automatiquement. C'est pourquoi le tube doit être tourné manuellement d'1/8e de rotation après chaque élargissement.

INSTALLATION PAR TEMPS FROID

Lorsque les températures sont basses, le tube a besoin de davantage de temps pour rétrécir au niveau de l'embout et étanchéifier.

Selon la taille du tube, le nombre d'élargissements à basses températures peut être réduit.

Avant l'utilisation à des températures inférieures à 5°C, réchauffer l'outil avec l'accu, pour ce faire réaliser quelques cycles sans tube.

CONTRÔLE DE L'ÉTANCHÉITÉ

La connexion de raccord peut être mise sous pression au bout de 30 min. à des températures atteignant +5°C. Lorsque la température est moins élevée, la durée d'attente augmente de la manière suivante.

+ 5°C... 0°C : 1,5 h
0°C...- 5°C : 3 h
- 5°C...-10°C : 4 h
-10°C...-15°C : 10 h

À températures ambiantes, au bout de 6 à 24 heures, la connexion est aussi solide que le tube lui-même.

Le contrôle de l'étanchéité, en conformité avec les normes en vigueur (ANV 12108), doit être réalisé avant que le système ne soit mis en service.

ENTRETIEN

Tenir toujours propres les orifices de ventilation de la machine.

Servez-vous du tube de graisse joint afin de graisser les têtes d'élargissement Q&E.

Nettoyer et lubrifier le mandrin de l'outil une fois par jour ou tout au moins au bout de 100 connexions. Utiliser un chiffon propre non pelucheux pour appliquer une mince couche de lubrifiant (Molykote G-n plus) sur le mandrin d'élargissement. Tenir toutes les autres pièces d'outils à l'abri des lubrifiants.

En cas d'utilisation de têtes d'élargissement standard d'Uponor, l'anneau interne de la tête d'élargissement doit être graissé.

Régulièrement nettoyer la face intérieure des têtes d'élargissement avec un chiffon sec. Éviter les accumulations de lubrifiant entre les segments. Il est important que la face extérieure des segments soit dépourvue de lubrifiant et tenue sèche.

Une lubrification incorrecte (trop ou pas assez) peut entraîner des erreurs de connexion et des détériorations.

N'utiliser que des têtes d'élargissement agréées par Uponor.

Utiliser uniquement les accessoires Milwaukee et les pièces détachées Milwaukee. Faire remplacer les composants dont le remplacement n'a pas été décrit, par un des centres de service après-vente Milwaukee (observer la brochure avec les adresses de garantie et de service après-vente).

En cas de besoin il est possible de demander un dessin éclaté du dispositif en indiquant le modèle de la machine et le numéro de six chiffres imprimé sur la plaquette de puissance et en s'adressant au centre d'assistance technique ou directement à Techtronic Industries GmbH, Max-Eyth-Straße 10, 71364 Winnenden, Germany.

SYMBÔLES



ATTENTION! AVERTISSEMENT! DANGER!



Avant tous travaux sur la machine retirer l'accu interchangeable.



Veillez lire avec soin le mode d'emploi avant la mise en service



Les dispositifs électriques, les batteries et les batteries rechargeables ne sont pas à éliminer dans les déchets ménagers.

Les dispositifs électriques et les batteries sont à collecter séparément et à remettre à un centre de recyclage en vue de leur élimination dans le respect de l'environnement.

S'adresser aux autorités locales ou au détaillant spécialisé en vue de connaître l'emplacement des centres de recyclage et des points de collecte.



Marque de conformité européenne



Marque de conformité britannique



Marque de conformité ukrainienne



Marque de conformité d'Eurasie

DATI TECNICI

ALLARGATUBI A BATTERIA

C 12 PXP

Numero di serie	4489 86 04...
.....	4274 75 04...
.....	...000001-999999
Corsa	14 mm
Diametro tubo	≤ ø 32 x 2,9, ≤ ø 25 x 3,5 mm
Tensione batteria	12 V
Peso secondo la procedura EPTA 01/2014	1,88 kg

Informazioni sulla rumorosità/sulle vibrazioni

Valori misurati conformemente alla norma EN 60 745.

La misurazione A del livello di pressione acustica dell'utensile è di solito di:

Livello di rumorosità (Incertezza della misura K=3dB(A)) 61 dB (A)

Potenza della rumorosità (Incertezza della misura K=3dB(A))..... 72 dB (A)

Utilizzare le protezioni per l'udito!

Valori totali delle oscillazioni (somma di vettori in tre direzioni) misurati conformemente alla norma EN 60745

Valore di emissione dell'oscillazione a_w < 2,5 m/s²

Incertezza della misura K 1,5 m/s²

AVVERTENZA

Il livello di vibrazioni indicato nelle presenti istruzioni è stato misurato in conformità con un procedimento di misurazione codificato nella EN 60745 e può essere utilizzato per un confronto tra attrezzi elettrici. Inoltre si può anche utilizzare per una valutazione preliminare della sollecitazione da vibrazioni.

Il livello di vibrazioni indicato rappresenta le applicazioni principali dell'attrezzo elettrico. Se viceversa si utilizza l'attrezzo elettrico per altri scopi, con accessori differenti o con una manutenzione insufficiente, il livello di vibrazioni può risultare diverso. E questo può aumentare decisamente la sollecitazione da vibrazioni lungo l'intero periodo di lavorazione.

Ai fini di una valutazione precisa della sollecitazione da vibrazioni si dovrebbero tenere presente anche i periodi in cui l'apparecchio rimane spento oppure, anche se acceso, non viene effettivamente utilizzato. Ciò può ridurre notevolmente la sollecitazione da vibrazioni lungo l'intero periodo di lavorazione.

Stabilite misure di sicurezza supplementari per la tutela dell'operatore dall'effetto delle vibrazioni, come ad esempio: manutenzione dell'attrezzo elettrico e degli accessori, riscaldamento delle mani, organizzazione dei processi di lavoro.

AVVERTENZA! Leggere tutte le istruzioni ed indicazioni di sicurezza. In caso di mancato rispetto delle avvertenze di pericolo e delle istruzioni operative si potrà creare il pericolo di scosse elettriche, incendi e/o incidenti gravi.

Conservare tutte le avvertenze di pericolo e le istruzioni operative per ogni esigenza futura.

NORME DI SICUREZZA

Le caratteristiche e la forma dell'apparecchio non devono essere modificate. E' di particolare importanza non modificare la forma o dimensione del cono, sia sottoponendolo a lavorazioni, sia modificandone le caratteristiche originarie quali durezza, resistenza, ecc. riscaldando l'utensile o conservandolo nelle vicinanze di fonti di calore.

Utilizzi l'apparecchio correttamente. E' di particolare importanza serrare bene la testa di allargamento sull'apparecchio per ottenere il pieno allargamento. Accertarsi che i segmenti della testa di allargamento non siano né distorti, né diversamente danneggiati.

Non usare, trasportare o conservare mai l'apparecchio senza la testa di allargamento.

Non portare mai le dita e le mani nelle vicinanze della zona di movimentazione della testa di allargamento.

Non gettare le batterie esaurite sul fuoco o nella spazzatura di casa. La Milwaukee offre infatti un servizio di recupero batterie usate.

Nel vano d'innesto per la batteria del caricatore non devono entrare parti metalliche.(pericolo di cortocircuito).

Non conservare le batterie con oggetti metallici (pericolo di cortocircuito).

Le batterie del System C12 sono ricaricabili esclusivamente con i caricatori del System C12. Le batterie di altri sistemi non possono essere ricaricate.

Non aprire né la batteria né il caricatore e conservarli solo in luogo asciutto. Proteggerli dalla umidità.

Nel caso di batterie danneggiate da un carico eccessivo o da temperature alte, l'acido di queste potrebbe fuoriuscire. In caso di contatto con l'acido delle batterie lavarsi

immediatamente con acqua e sapone. In caso di contatto con gli occhi risciacquare immediatamente con acqua per almeno 10 minuti e contattare subito un medico.

Attenzione! Per ridurre il rischio d'incendio, di lesioni o di danni al prodotto causati da corto circuito, non immergere mai l'utensile, la batteria ricaricabile o la carica batterie in un liquido e non lasciare mai penetrare alcun liquido all'interno dei dispositivi e delle batterie. I fluidi corrosivi o conduttori come acqua salata, alcuni agenti chimici, agenti candeggianti o prodotti contenenti agenti candeggianti potrebbero provocare un corto circuito.

UTILIZZO CONFORME

L'allargatubi a batteria può essere utilizzato per allargare gli appositi tubi in plastica per l'installazione di raccordi Q&E. Utilizzare il prodotto solo per l'uso per cui è previsto.

DICHIARAZIONE DI CONFORMITÀ CE

Dichiaro sotto la nostra esclusiva responsabilità che il prodotto descritto ai "Dati tecnici" corrisponde a tutte le disposizioni delle direttive 2011/65/EU (RoHS), 2014/30/UE, 2006/42/CE e successivi documenti normativi armonizzati:

EN 60745-1:2009 + A11:2010

EN 55014-1:2017+A11:2020

EN 55014-2:2015

EN IEC 63000:2018

Winnenden, 2020-11-04

Alexander Krug
Managing Director



Autorizzato alla preparazione della documentazione tecnica

Techtronic Industries GmbH

Max-Eyth-Straße 10

71364 Winnenden

Germany

BATTERIE

Batterie non utilizzate per molto tempo devono essere ricaricate prima dell'uso.

A temperature superiori ai 50°C, la potenza della batteria si riduce.

Evitare di esporre l'accumulatore a surriscaldamento prolungato, dovuto ad esempio ai raggi del sole o ad un impianto di riscaldamento.

Per una durata di vita ottimale, dopo l'uso le batterie devono essere completamente ricaricate.

caricabatterie quando saranno cariche.

In caso di immagazzinaggio della batteria per più di 30 giorni:

Immagazzinare la batteria a circa 27°C in ambiente asciutto. Immagazzinare la batteria con carica di circa il 30% - 50%.

Ricaricare la batteria ogni 6 mesi.

DISPOSITIVO ANTISOVRACCARICO ACCUMULATORE

Il gruppo accumulatore è equipaggiato con un dispositivo antisovraccarico, che protegge l'accumulatore da qualsiasi sovraccarico e assicura un'elevata durata di vita.

In caso di sollecitazione estremamente elevata, l'elettronica dell'accumulatore spegne la macchina automaticamente.

Per poter continuare a lavorare bisogna spegnere e riaccendere la macchina. Se la macchina non dovesse riavviarsi, il gruppo accumulatore potrebbe essere scarico e va ricaricato nel carica-batteria.

TRASPORTO DI BATTERIE AGLI IONI DI LITIO

Le batterie agli ioni di litio sono soggette alle disposizioni di legge sul trasporto di merce pericolosa.

Il trasporto di queste batterie deve avvenire rispettando le disposizioni e norme locali, nazionali ed internazionali.

- Gli utilizzatori possono trasportare queste batterie su strada senza alcuna restrizione.
- Il trasporto commerciale di batterie agli ioni di litio è regolato dalle disposizioni sul trasporto di merce pericolosa. Le preparazioni al trasporto ed il trasporto stesso devono essere svolti esclusivamente da persone idoneamente istruite. Tutto il processo deve essere gestito in maniera professionale.

Durante il trasporto di batterie occorre tenere conto di quanto segue:

- Assicurarsi che i contatti siano protetti ed isolati per evitare corto circuiti.
- Accertarsi che il gruppo di batterie non possa spostarsi all'interno dell'imballaggio.
- Batterie danneggiate o batterie che perdono liquido non devono essere trasportate.

Per ulteriori informazioni si prega di contattare il proprio trasportatore.

ISTRUZIONI D'USO

Quick and Easy (Q&E) è un sistema di raccorderia per tubi e impianti Uponor-PEX. Il collegamento viene realizzato allargando il tubo gradualmente con un anello Q&E fissato al suo esterno, facendolo poi contrarre sopra il nipplo del raccordo. Devono essere utilizzati esclusivamente raccordi, anelli ed utensili di allargamento originali Q&E.

Ad allargamento avvenuto, spingere il tubo allargato possibilmente subito sopra il nipplo. Se nel frattempo il tubo si fosse retratto troppo, non allargarlo una seconda volta, ma tagliare la parte allargata.

L'allargamento avviene in più fasi. Le fasi sono riconoscibili dal tipico click prodotto dalla testa di allargamento durante la sua contrazione. Il numero di fasi di allargamento dipende dal diametro del tubo.

Abbiamo normalmente:

- 16 x 1,8 mm - 4 allargamenti
- 20 x 1,9 mm - 6 allargamenti
- 25 x 2,3 mm - 8 allargamenti
- 16 x 2,2 mm - 6 allargamenti

20 x 2,8 mm - 12 allargamenti
25 x 3,5 mm - 20 allargamenti
Non allargare il tubo più volte di quanto indicato.

Dopo ogni allargamento la testa di allargamento deve essere leggermente ruotata.

La suddetta rotazione ha lo scopo di evitare che la testa di allargamento causi incisioni troppo profonde nella parete interna del tubo.

In assenza della rotazione della testa di allargamento si possono creare profonde scanalature nel tubo di plastica e di conseguenza un collegamento difettoso. Ne potrebbero derivare perdite con conseguente danno alle cose.

Le teste di allargamento Milwaukee ruotano automaticamente in occasione di ogni allargamento. Controllare tale rotazione periodicamente senza tubo inserito.

Le teste di allargamento Uponor Standard **non** ruotano automaticamente. E' pertanto necessario ruotare il tubo manualmente di 1/8 di giro dopo ogni allargamento.

INSTALLAZIONE A BASSE TEMPERATURE

In presenza di basse temperature il tubo impiega più tempo per la retrazione sopra il nipplo e per formare il giunto a tenuta.

Proporzionalmente alle dimensioni del tubo è possibile ridurre il numero di allargamenti in presenza di basse temperature.

L'apparecchio con batteria deve essere riscaldato prima di essere utilizzato a temperature inferiori a 5°C, eseguendo alcuni cicli senza tubo.

PROVA DI TENUTA

Il giunto con il raccordo potrà essere pressurizzato dopo 30 min., a temperature di almeno +5°C. In presenza di temperature più basse, il tempo di attesa aumenta come segue:

- + 5°C... 0°C: 1,5 h
- 0°C...- 5°C: 3 h
- 5°C...-10°C: 4 h
- 10°C...-15°C: 10 h

A temperatura ambiente, dopo un periodo da 6 a 24 ore, il giunto ha la stessa resistenza del tubo stesso.

Prima di mettere in esercizio il sistema occorre effettuare una prova di tenuta conformemente alle norme in vigore (ANV 12108).

MANUTENZIONE

Tener sempre ben pulite le fessure di ventilazione dell'apparecchio.

Usare il tubetto di grasso fornito a corredo per ingrassare le teste di allargamento Q&E.

Pulire ed ingrassare il cono dell'apparecchio una volta al giorno o almeno dopo ogni 100 giunti realizzati. Usare un panno pulito e senza peli per applicare un sottile strato di lubrificante (Molykote G-n plus) sul cono di allargamento. Tenere le altre parti dell'apparecchio libere da lubrificante.

Usando teste di allargamento di Uponor Standard occorre inoltre ingrassare l'anello interno della testa di allargamento.

Pulire regolarmente la parte interna delle teste di allargamento usando un panno asciutto. Evitare accumuli di lubrificante tra i segmenti. E' importante che il lato esterno dei segmenti sia tenuto libero da lubrificante ed asciutto.

Una lubrificazione non corretta (troppo o troppo poca) può essere causa di giunti difettosi e di danni indotti.

Usare esclusivamente teste di allargamento approvate da Uponor.

Usare solo accessori Milwaukee e pezzi di ricambio Milwaukee. Gruppi costruttivi la cui sostituzione non è stata descritta, devono essere fatti cambiare da un punto di servizio di assistenza tecnica al cliente Milwaukee (vedi depliant garanzia/indirizzi assistenza tecnica ai clienti).

In caso di necessità è possibile richiedere un disegno esploso del dispositivo indicando il modello della macchina

ed il numero a sei cifre sulla targa di potenza rivolgendosi al centro di assistenza tecnica o direttamente a Techtronic Industries GmbH, Max-Eyth-Straße 10, 71364 Winnenden, Germany.

SIMBOLI



ATTENZIONE! AVVERTENZA! PERICOLO!



Prima di iniziare togliere la batteria dalla macchina.



Leggere attentamente le istruzioni per l'uso prima di mettere in funzione l'elettrostrumento.



I dispositivi elettrici, le batterie e le batterie ricaricabili non devono essere smaltiti con i rifiuti domestici.

I dispositivi elettrici e le batterie devono essere raccolti separatamente e devono essere conferiti ad un centro di riciclaggio per lo smaltimento rispettoso dell'ambiente. Chiedere alle autorità locali o al rivenditore specializzato dove si trovano i centri di riciclaggio e i punti di raccolta.



Marchio di conformità europea



Marchio di conformità britannico



Marchio di conformità ucraino



Marchio di conformità euroasiatico

DATOS TÉCNICOS EXPANDIDOR DE TUBOS POR BATERÍA RECARGABLE C 12 PXP

Número de producción	4489 86 04...
.....	4274 75 04...
.....	...000001-999999
Carrera	14 mm
Diámetro de tubo	≤ ø 32 x 2,9, ≤ ø 25 x 3,5 mm
Voltaje de batería	12 V
Peso de acuerdo con el procedimiento EPTA 01/2014	1,88 kg

Información sobre ruidos / vibraciones

Determinación de los valores de medición según norma EN 60 745.
El nivel de ruido típico del aparato determinado con un filtro A corresponde a:

Presión acústica (Tolerancia K=3dB(A)).....	61 dB (A)
Resonancia acústica (Tolerancia K=3dB(A)).....	72 dB (A)

Usar protectores auditivos!

Nivel total de vibraciones (suma vectorial de tres direcciones) determinado según EN 60745.

Valor de vibraciones generadas a.....	< 2,5 m/s ²
Tolerancia K.....	1,5 m/s ²

ADVERTENCIA

El nivel vibratorio indicado en estas instrucciones ha sido medido conforme a un método de medición estandarizado en la norma EN 60745, y puede utilizarse para la comparación entre herramientas eléctricas. También es apropiado para una estimación provisional de la carga de vibración.

El nivel vibratorio indicado representa las aplicaciones principales de la herramienta eléctrica. Si, pese a ello, se utiliza la herramienta eléctrica para otras aplicaciones, con útiles adaptables diferentes o con un mantenimiento insuficiente, el nivel vibratorio puede diferir. Esto puede incrementar sensiblemente la carga de vibración durante todo el periodo de trabajo.

Para una estimación exacta de la carga de vibración deberían tenerse en cuenta también los tiempos durante los que el aparato está apagado o, pese a estar en funcionamiento, no está siendo realmente utilizado. Esto puede reducir sustancialmente la carga de vibración durante todo el periodo de trabajo.

Adopte medidas de seguridad adicionales para la protección del operador frente al efecto de las vibraciones, como por ejemplo: mantenimiento de la herramienta eléctrica y de los útiles adaptables, mantener las manos calientes, organización de los procesos de trabajo.

⚠ ATENCIÓN: Lea atentamente las indicaciones e instrucciones de seguridad. En caso de no atenderse a las advertencias de peligro e instrucciones siguientes, ello puede ocasionar una descarga eléctrica, un incendio y/o lesión grave. **Guardar todas las advertencias de peligro e instrucciones para futuras consultas.**

INSTRUCCIONES DE SEGURIDAD

No se deben modificar las características y la configuración de la herramienta. Es de especial importancia que no se modifiquen la configuración o el tamaño del mandril; sea mediante la transformación o modificación de las características, dureza, resistencia originales, etc. calentando la herramienta o guardando ésta en las proximidades de fuentes de calor.

Utilice la herramienta correctamente. Prestar especial atención a la hora de fijar el cabezal de expandir correctamente a la herramienta para poder alcanzar la plena expansión. Asegurarse de que los segmentos del cabezal de expandir no están doblados o deteriorados de cualquier otro modo.

No utilizar, llevar o guardar la herramienta sin el cabezal de expandir.

No colocar los dedos y manos en las proximidades de la zona de acción del cabezal de expandir.

No tire las baterías usadas a la basura ni al fuego. Los Distribuidores Milwaukee ofrecen un servicio de recogida de baterías antiguas para proteger el medio ambiente.

No almacene la batería con objetos metálicos (riesgo de cortocircuito).

No introduzca en la cavidad del cargador objetos metálicos (riesgo de cortocircuito).

Recargar solamente los acumuladores del Sistema C12 en cargadores C12. No intentar recargar acumuladores de otros sistemas.

No abra nunca las baterías ni los cargadores y guárdelos sólo en lugares secos. Protéjalos de la humedad en todo momento.

En caso de sobrecarga o alta temperatura, pueden llegar a producirse escapes de ácido provenientes de la batería. En caso de contacto con éste, limpie inmediatamente la zona con

agua y jabón. Si el contacto es en los ojos, límpiese concienzudamente con agua durante 10 minutos y acuda inmediatamente a un médico.

Advertencia! Para reducir el riesgo de incendio, lesión personales y daños al producto debido a un cortocircuito, no sumerja nunca la herramienta, el paquete de baterías o el cargador en líquido ni permita que fluya un fluido dentro de ellos. Los fluidos corrosivos o conductivos, como el agua de mar, ciertos productos químicos industriales y blanqueadores o lejías que contienen, etc., pueden causar un cortocircuito.

APLICACIÓN DE ACUERDO A LA FINALIDAD

El expandidor de tubos por batería recargable es apropiado para expandir los tubos de plástico previstos para la instalación de uniones Quick & Easy.

No utilice este producto para ninguna otra aplicación que no sea su uso normal.

DECLARACION DE CONFORMIDAD CE

Declaramos bajo nuestra responsabilidad que el producto descrito bajo "Datos técnicos" está en conformidad con todas las normas relevantes de la directiva 2011/65/EU (RoHS), 2014/30/UE, 2006/42/CE y con las siguientes normas o documentos normalizados:

EN 60745-1:2009 + A11:2010
EN 55014-1:2017+A11:2020
EN 55014-2:2015
EN IEC 63000:2018

Winnenden, 2020-11-04

Alexander Krug
Managing Director



Autorizado para la redacción de los documentos técnicos.

Techtronic Industries GmbH
Max-Eyth-Straße 10
71364 Winnenden
Germany

BATERIA

Las baterías no utilizadas durante cierto tiempo deben ser recargadas antes de usar.

Las temperaturas superiores a 50°C reducen el rendimiento de la batería. Evite una exposición excesiva a fuentes de calor o al sol (riesgo de sobrecalentamiento).

Los puntos de contacto de los cargadores y las baterías se deben mantener limpios.

Para un tiempo de vida óptimo, deberán cargarse completamente las baterías después de su uso.

Para garantizar la máxima capacidad y vida útil, las baterías recargables se deberían retirar del cargador una vez finalizada la carga.

En caso de almacenar la batería recargable más de 30 días:

Almacenar la batería recargable en un lugar seco a una temperatura de aproximadamente 27°C.

Almacenar la batería recargable con un estado de carga del 30% y 50% aproximadamente.

Recargar la batería cada 6 meses.

PROTECCIÓN CONTRA SOBRECARGA DE LA BATERÍA

El paquete del acumulador está dotado de un dispositivo de protección contra la sobrecarga que asegura una prolongada vida útil.

En caso de esfuerzo extremadamente intenso, la electrónica del acumulador desconecta automáticamente la máquina. Para continuar trabajando, desconectar y conectar de nuevo la máquina. Si la máquina no se pone nuevamente en marcha, es posible que se haya descargado el acumulador por lo que deberá recargarse en el cargador.

TRANSPORTE DE BATERÍAS DE IONES DE LITIO

Las baterías de iones de litio caen bajo las disposiciones legales relativas al transporte de mercancías peligrosas.

El transporte de estas baterías recargables debe llevarse a cabo, observando las normas y disposiciones locales, nacionales e internacionales.

- Los consumidores pueden transportar estas baterías recargables sin el menor reparo en la calle.
- El transporte comercial de baterías recargables de iones de litio por empresas de transportes está sometido a las disposiciones del transporte de mercancías peligrosas. Las preparaciones para el envío y el transporte deben ser llevados a cabo exclusivamente por personas instruidas adecuadamente. El proceso completo debe ser supervisado por personal competente.

Los siguientes puntos se deben observar para el transporte de las baterías recargables:

- Se debe asegurar que los contactos estén protegidos y aislados para evitar que se produzcan cortocircuitos.
- Preste atención a que el conjunto de baterías recargables no se pueda desplazar dentro del envase.
- Las baterías recargables deterioradas o derramadas no se deben transportar.

Rogamos que para cualquier información adicional se dirija a su empresa de transportes.

SUGERENCIAS DE TRABAJO

Quick & Easy (Q&E) es un concepto de unión para tubos y sistemas Uponor PEX. La unión se efectúa a través de la expansión gradual del tubo con la ayuda de un anillo Q&E montado en su lado exterior, y después mediante la contracción sobre el racor de unión. Se deben utilizar exclusivamente racores de unión, anillos y herramientas de expandir originales Q&E.

Después de la expansión, el tubo expandido se debe empujar - en la medida de lo posible - inmediatamente sobre el racor. Si el tubo mientras tanto ya se ha vuelto a contraer demasiado, el tubo no se debe expandir otra vez, sino que se debe cortar el trozo del tubo expandido.

La expansión del tubo se lleva a cabo en varias etapas. Esto se percibe claramente por el ruido „clac“ que se produce al contraerse el cabezal de expandir. El número de expansiones depende del diámetro del tubo.

Por regla general:

16 x 1,8 mm - 4 expansiones
20 x 1,9 mm - 6 expansiones
25 x 2,3 mm - 8 expansiones
16 x 2,2 mm - 6 expansiones
20 x 2,8 mm - 12 expansiones
25 x 3,5 mm - 20 expansiones

No expandir el tubo más veces de las indicadas.

Después de cada expansión, el cabezal de expandir se tiene que girar un poco.

Este giro impide que el cabezal de expandir pueda efectuar incisiones demasiado profundas en la pared interior del tubo. Si el cabezal de expandir no gira, esto puede producir ranuras demasiado profundas en el tubo de plástico y una unión defectuosa. Debido a la falta de hermeticidad se pueden producir daños materiales.

Los cabezales de expandir de Milwaukee giran automáticamente en cada expansión. Este giro se debe controlar de vez en cuando sin el tubo insertado.

Los cabezales de expandir estándar de Uponor no giran automáticamente. Por esa razón, el tubo se tiene que girar manualmente 1/8 de vuelta después de cada expansión.

INSTALACIÓN CON TIEMPO FRÍO

En caso de temperaturas bajas, el tubo necesita más tiempo para ser contraído sobre el racor y para conseguir un cierre hermético.

Según el tamaño del tubo puede ser reducido el número de expansiones a temperaturas bajas.

Si las temperaturas son inferiores a 5 °C, la herramienta de batería recargable se tiene que calentar antes de que se pueda utilizar. Para ello se tienen que realizar algunos ciclos sin tubo.

PRUEBA DE ESTANQUEIDAD

Después de 30 minutos, la unión se puede someter a presión a temperaturas de hasta +5 °C. En caso de temperaturas más bajas, el tiempo de espera se incrementa como a continuación se detalla.

+ 5°C... 0°C: 1,5 h
0°C...- 5°C: 3 h
- 5°C...-10°C: 4 h
-10°C...-15°C: 10 h

A temperatura ambiente, después de haber transcurrido entre 6 y 24 horas, la unión es tan resistente como el propio tubo.

La prueba de estanqueidad se debe llevar a cabo conforme a las normas vigentes (ANV 12108) antes de poner en funcionamiento el sistema.

MANTENIMIENTO

Las ranuras de ventilación de la máquina deben estar despejadas en todo momento.

Utilice el tubo de grasa que se adjunta para engrasar los cabezales de expandir Q&E.

El mandril de la herramienta se tiene que limpiar y engrasar todos los días o después de haber llevado a cabo 100 uniones. Utilizar un paño limpio y exento de pelusas para aplicar una capa delgada de lubricante (Molykote G-n plus) sobre el mandril de expandir. Mantener todas las partes de la herramienta libres de lubricante.

En caso de utilizar cabezales de expandir estándar de Uponor, adicionalmente se tiene que engrasar el anillo interior del cabezal de expandir.

Limpiar regularmente la cara interior de los cabezales de expandir con un paño seco. Evitar las acumulaciones de lubricante entre los segmentos. Es importante que la cara exterior de los segmentos se mantenga libre de lubricante y seca.

La lubricación inadecuada (demasiado o demasiado poca) puede producir uniones defectuosas y originar deterioros.

Utilizar solamente cabezales de expandir autorizados por Uponor.

Utilice solamente accesorios y repuestos Milwaukee. En caso de necesitar reemplazar componentes no descritos, contacte con cualquiera de nuestras estaciones de servicio Milwaukee (consultar lista de servicio técnicos)

Puede solicitar, en caso necesario, una vista despiezada del aparato bajo indicación del tipo de máquina y el número de seis dígitos en la placa indicadora de potencia en su Servicio de Postventa o directamente en Techtronic Industries GmbH, Max-Eyth-Straße 10, 71364 Winnenden, Germany.

SÍMBOLO



ATTENZIONE! AVVERTENZA! PERICOLO!



Prima di iniziare togliere la batteria dalla macchina.



Leggere attentamente le istruzioni per l'uso prima di mettere in funzione l'elettrostrumento.



Los electrodomésticos y las baterías/acumuladores no se deben eliminar junto con la basura doméstica.

Los aparatos eléctricos y los acumuladores se deben recoger por separado y se deben entregar a una empresa de reciclaje para una eliminación respetuosa con el medio ambiente. Infórmese en las autoridades locales o en su tienda especializada sobre los centros de reciclaje y puntos de recogida.



Marcado de conformidad europeo



Marcado de conformidad británico



Marcado de conformidad ucraniano



Marcado de conformidad euroasiático

CARACTERÍSTICAS TÉCNICAS

EXPANSOR A BATERÍA

C 12 PXP

Número de produção.....	4489 86 04...
.....	4274 75 04...
.....	...000001-999999
Curso.....	14 mm
Diâmetro do tubo.....	≤ ø 32 x 2,9, ≤ ø 25 x 3,5 mm
Tensão do acumulador.....	12 V
Peso nos termos do procedimento-EPTA 01/2014.....	1,88 kg

Informações sobre ruído/vibração

Valores de medida de acordo com EN 60 745.

O nível de ruído avaliado A do aparelho é tipicamente:

Nível da pressão de ruído (Incertez K=3dB(A))..... 61 dB (A)

Nível da potência de ruído (Incertez K=3dB(A))..... 72 dB (A)

Use protectores auriculares!

Valores totais de vibração (soma dos vectores das três direcções) determinadas conforme EN 60745.

Valor de emissão de vibração a_v..... < 2,5 m/s²

Incerteza K..... 1,5 m/s²

ATENÇÃO

O nível vibratório indicado nestas instruções foi medido em conformidade com um procedimento de medição normalizado na EN 60745 e pode ser utilizado para comparar entre si ferramentas eléctricas. O mesmo é também adequado para avaliar provisoriamente o esforço vibratório.

O nível vibratório indicado representa as principais aplicações da ferramenta eléctrica. Se, no entanto, a ferramenta eléctrica for utilizada para outras aplicações, com outras ferramentas adaptadas ou uma manutenção insuficiente, o nível vibratório poderá divergir. Isto pode aumentar consideravelmente o esforço vibratório ao longo de todo o período do trabalho.

Para uma avaliação exacta do esforço vibratório devem também ser considerados os tempos durante os quais o aparelho está desligado ou está a funcionar, mas não está efectivamente a ser utilizado. Isto pode reduzir consideravelmente o esforço vibratório ao longo de todo o período do trabalho.

Defina medidas de segurança suplementares para proteger o operador do efeito das vibrações, como por exemplo: manutenção da ferramenta eléctrica e das ferramentas adaptadas, manter as mãos quentes, organização das sequências de trabalho.

⚠ ADVERTÊNCIA! Leia todas as instruções de segurança e todas as instruções. O desrespeito das advertências e instruções apresentadas abaixo pode causar choque eléctrico, incêndio e/ou graves lesões.
Guarde bem todas as advertências e instruções para futura referência.

INSTRUÇÕES DE SEGURANÇA

As características e a forma da ferramenta não devem ser alteradas. É de importância particular que a forma e o tamanho do mandril não sejam alterados; seja pelo tratamento ou pela alteração das características originais, da dureza, da resistência, etc., pelo aquecimento da ferramenta ou pelo armazenamento perto de fontes de calor.

Use a ferramenta correctamente. Observe particularmente que a cabeça de alargamento seja bem fixada na ferramenta, para que o alargamento completo seja obtido. Assegure-se que os segmentos da cabeça de alargamento não estejam deformados ou danificados de outra maneira.

Não use, carregue ou armazene a ferramenta sem a cabeça de alargamento.

Não coloque os dedos e as mãos perto da área de movimentação da cabeça de alargamento.

Não queimar acumuladores gastos nem deitá-los no lixo doméstico. A Milwaukee possui uma eliminação de acumuladores gastos que respeita o meio ambiente.

Não guardar acumuladores junto com objectos metálicos (perigo de curto-circuito).

Não abrir acumuladores e carregadores. Armazená-los em recintos secos. Protegê-los contra humidade.

Use apenas carregadores do Sistema C12 para recarregar os acumuladores do Sistema C12. Não utilize acumuladores de outros sistemas.

Carregadores só devem ser utilizados em recintos secos.

Em caso de cargas ou temperaturas extremas, um acumulador de substituição danificado poderá verter líquido de bateria. Se entrar em contacto com este líquido, deverá

lavar-se imediatamente com água e sabão. Em caso de contacto com os olhos, enxágue-os bem e de imediato durante pelo menos 10 minutos e consulte um médico o mais depressa possível.

Advertência! Para evitar o risco de incêndio, de feridas ou de danificação do produto causado por um curto-circuito, não imerja a bateria intercambiável ou o carregador em líquidos e assegure-se de que líquidos não penetrem nos aparelhos ou nas baterias. Líquidos corrosivos ou condutivos como água salgada, determinadas substâncias químicas ou produtos que contenham branqueadores podem causar um curto-circuito.

UTILIZAÇÃO AUTORIZADA

O expansor a bateria é apropriado para alargar os tubos de plástico previstos para a instalação de conectores Q&E.

Não use este produto de outra maneira sem ser a normal para o qual foi concebido.

DECLARAÇÃO DE CONFORMIDADE CE

Declaramos sob responsabilidade exclusiva, que o produto descrito sob "Dados técnicos" corresponde com todas as disposições relevantes da diretiva 2011/65/EU (RoHS), 2014/30/UE, 2006/42/CE e dos seguintes documentos normativos harmonizados.

EN 60745-1:2009 + A11:2010
EN 55014-1:2017+A11:2020
EN 55014-2:2015
EN IEC 63000:2018

Winnenden, 2020-11-04


Alexander Krug
Managing Director



Autorizado a reunir a documentação técnica.

Techtronic Industries GmbH
Max-Eyth-Straße 10
71364 Winnenden
Germany

ACUMULADOR

Acumuladores não utilizados durante algum tempo devem ser recarregados antes da sua utilização.

Temperaturas acima de 50°C reduzem a capacidade do bloco acumulador. Evitar exposição prolongada ao sol ou a caloríferos.

Manter limpos os contactos eléctricos no carregador e no bloco acumulador.

Para uma vida útil óptima dos acumuladores, terá que carregá-los plenamente após a sua utilização.

Para assegurar uma vida útil longa, o pacote de bateria deve ser removido da carregadora depois do carregamento.

Se o pacote de bateria for armazenado por mais de 30 dias: Armazene o pacote de bateria com aprox. 27°C em um lugar seco.

Armazene o pacote de bateria com aprox. 30%-50% da carga completa.

Carregue o pacote de bateria novamente de 6 em 6 meses.

PROTECÇÃO DE SOBRECARGA DE BATERIA

As baterias estão equipadas com uma protecção contra sobrecarga, que as protege de uma sobrecarga e lhes conferem uma longa durabilidade. No caso de um esforço extremamente elevado a electrónica das baterias desliga automaticamente o aparelho. Para continuar a trabalhar desligar e voltar a ligar o aparelho. Se o aparelho não se voltar a ligar, é porque o conjunto das baterias está possivelmente descarregado e tem de voltar a ser carregado na carregadora.

TRANSPORTE DE BATERIAS DE IÃO-LÍTIU

Baterias de ião-lítio estão sujeitas às disposições da legislação relativa às substâncias perigosas.

O transporte destas baterias deve ser efetuado de acordo com as disposições e os regulamentos locais, nacionais e internacionais.

- O utilizador pode efetuar o transporte rodoviário destas baterias sem restrições.
- O transporte comercial de baterias de ião-lítio por terceiros está sujeito aos regulamentos relativos às substâncias perigosas. A preparação do transporte e o transporte devem ser executados exclusivamente por pessoas instruídas e o processo deve ser acompanhado pelos especialistas correspondentes.

Observe o seguinte no transporte de baterias:

- Assegure-se de que os contactos terminais estejam protegidos e isolados para evitar um curto-circuito.
- Assegure-se de que o bloco da bateria esteja protegido contra movimentos na embalagem.

- Não transporte baterias danificadas ou que tenham fuga.

Para instruções mais detalhadas consulte a companhia de transportes

SUGESTÕES PARA OPERAÇÃO

Quick e Easy (Q&E) é um conceito de conectores para tubos e sistemas Uponor-PEX. A conexão é efectuada pelo alargamento gradual do tubo com um anel Q&E fixado no seu lado exterior e pela contração seguinte através do niple do conector. Só devem ser usados conectores Q&E, anéis e ferramentas de alargamento originais.

Depois do alargamento, deslize o tubo alargado sobre o niple, na medida do possível. Se o tubo já tiver muito contraído, não alargue-o novamente, mas corte o lugar alargado.

O alargamento é realizado em vários estágios. Isso pode ser ouvido no „claque“ na contração da cabeça de alargamento. A quantidade de alargamentos depende do diâmetro do tubo.

Valores típicos:

16 x 1,8 mm - 4 alargamentos
20 x 1,9 mm - 6 alargamentos
25 x 2,3 mm - 8 alargamentos
16 x 2,2 mm - 6 alargamentos
20 x 2,8 mm - 12 alargamentos
25 x 3,5 mm - 20 alargamentos

Não alargue o tubo mais vezes do que indicado.

Após cada alargamento, a cabeça de alargamento deve ser girada um pouco.

Esta rotação evita uma incisão muito profunda da cabeça de alargamento na parede interna do tubo.

Se uma cabeça de alargamento não girar, isso poderá levar a ranhuras profundas no tubo de plástico ou a uma conexão ruim. Isso poderá resultar em fugas e danos materiais.

As cabeças de alargamento Milwaukee giram automaticamente com cada alargamento. Esta rotação deve ser controlada de vez em quando sem tubo colocado.

As cabeças de alargamento Uponor Standard não giram automaticamente. Por isso, o tubo deve ser girado à mão por 1/8 de rotação após cada alargamento.

INSTALAÇÃO EM CASO DE BAIXA TEMPERATURA

Com baixas temperaturas o tubo precisa de mais tempo para contrair no niple e vedar.

Dependendo do tamanho do tubo, a quantidade de alargamentos pode ser reduzida, em caso de baixas temperaturas.

Antes da utilização com temperaturas de menos de 5° C, a ferramenta a bateria deverá ser aquecida. Para tal, execute alguns ciclos sem tubo.

TESTE DE ESTANQUEIDADE

A conexão do conector pode ser pressurizada após e 30 minutos em caso de temperaturas até +5 °C. Em caso de temperaturas mais baixas, o tempo de espera é maior, como segue:

+ 5°C... 0°C: 1,5 h
0°C...- 5°C: 3 h
- 5°C...-10°C: 4 h
-10°C...-15°C: 10 h

Com temperatura ambiente, após 6 a 24 horas, a conexão estará tão fixa como o próprio tubo.

O teste de estanqueidade nos termos das normas vigentes (ANV 12108) deverá ser executado antes de colocar o sistema em funcionamento.

MANUTENÇÃO

Manter desobstruídos os rasgos de ventilação na carcaça da máquina.

Use o tubo de gordura fornecido para lubrificar as cabeças de alargamento Q&E.

O mandril da ferramenta deve ser limpo e lubrificado diariamente ou pelo menos após 100 conexões. Um pano macio que não deixe fios deve ser usado para aplicar uma camada fina de lubrificante (Molycote G-n plus) no mandril de alargamento. Mantenha todas as outras peças da ferramenta livre de lubrificante.

Em caso de utilização de cabeças de alargamento Uponor Standard, além disso o anel interior da cabeça de alargamento deve ser lubrificado com gordura.

O interior das cabeças de alargamento deve ser limpo regularmente com um pano seco. Depósitos de lubrificante entre os segmentos devem ser evitados. É importante que o exterior dos segmentos seja mantido livre de lubrificante seja mantido seco.

Uma lubrificação incorrecta [excessiva ou insuficiente] pode levar a conexões incorrectas, o que poderá causar danos.

Só use as cabeças de alargamento admitidas pela Uponor.

Utilizar apenas acessórios Milwaukee e peças sobresselentes Milwaukee. Os componentes cuja substituição não esteja descrita devem ser substituídos num serviço de assistência técnica Milwaukee (consultar a brochura relativa à garantia/moradas dos serviços de assistência técnica).

Se for necessário, um desenho de explosão do aparelho pode ser solicitado do seu posto de assistência ao cliente ou directamente da Techtronic Industries GmbH, Max-Eyth-Straße 10, 71364 Winnenden, Alemanha, indicando o tipo da máquina e o número de seis posições na chapa indicadora da potência.

SYMBOLS



ATENÇÃO! PERIGO!



Antes de efectuar qualquer intervenção na máquina retirar o bloco acumulador.



Leia atentamente o manual de instruções antes de colocar a máquina em funcionamento.



Aparelhos eléctricos, baterias/acumuladores não devem ser jogados no lixo doméstico. Os aparelhos eléctricos e as baterias devem ser colectados separadamente e entregues a uma empresa de reciclagem para a eliminação correcta. Solicite informações sobre empresas de reciclagem e postos de colecta de lixo das autoridades locais ou do seu vendedor autorizado.



Marca de Conformidade Europeia



Marca de Conformidade Britânica



Marca de Conformidade Ucraniana



Marca de Conformidade Eurasiática

Productienummer	4489 86 04...
.....	4274 75 04...
.....	...000001-999999
Slag	14 mm
Buis- \varnothing	$\leq \varnothing 32 \times 2,9, \leq \varnothing 25 \times 3,5$ mm
Spanning wisselakku	12 V
Gewicht volgens de EPTA-procedure 01/2014	1,88 kg

Geluids-/trillingsinformatie

Meetwaarden vastgesteld volgens EN 60 745.

Het kenmerkende A-gewogen geluidsniveau van de machine bedraagt:

Geluidsdrukkniveau (Onzekerheid $K=3dB(A)$)	61 dB (A)
Geluidsvermogeniveau (Onzekerheid $K=3dB(A)$)	72 dB (A)

Draag oorbeschermers!

Totale trillingswaarden (vectorsom van drie richtingen) bepaald volgens EN 60745.

Trillingsemissiewaarde a_h	< 2,5 m/s ²
Onzekerheid K	1,5 m/s ²

WAARSCHUWING

De in deze aanwijzingen vermelde trillingsdruk is gemeten volgens een in EN 60745 genormeerde meetmethode en kan worden gebruikt voor de onderlinge vergelijking van apparaten. Hij is ook geschikt voor een voorlopige inschatting van de trillingsbelasting.

De aangegeven trillingsdruk geldt voor de meest gebruikelijke toepassingen van het elektrische apparaat. Wanneer het elektrische gereedschap echter voor andere doeleinden, met andere dan de voorgeschreven hulpstukken gebruikt of niet naar behoren onderhouden wordt, kan de trillingsdruk afwijken. Dit kan de waarde van de trillingsdruk over de hele werkperiode aanzienlijk verhogen.

Voor een nauwkeurige inschatting van de trillingsdruk moeten ook de tijden in aanmerking worden genomen dat het apparaat uitgeschakeld is of weliswaar loopt, maar niet werkelijk in gebruik is. Dit kan de waarde van de trillingsdruk over de hele werkperiode aanzienlijk verminderen.

Bepaal extra veiligheidsmaatregelen ter bescherming van de bediener tegen de inwerking van trillingen, bijvoorbeeld: onderhoud van elektrische gereedschappen en apparaten, warmhouden van de handen, organisatie van de werkprocessen.

⚠ WAARSCHUWING! Lees alle veiligheidsinstructies en aanwijzingen. Als de waarschuwingen en voorschriften niet worden opgevolgd, kan dit een elektrische schok, brand of ernstig letsel tot gevolg hebben.
Bewaar alle waarschuwingen en voorschriften voor toekomstig gebruik.

VEILIGHEIDSADVIEZEN

De eigenschappen en de vorm van het gereedschap mogen niet worden veranderd. Het is uiterst belangrijk dat de vorm en de grootte van de doorn niet worden veranderd: zij het door bewerking of verandering van de oorspronkelijke eigenschappen, hardheid, vastheid enz., door verwarming van het gereedschap of door de opslag in de buurt van warmtebronnen.

Gebruik het gereedschap correct. Let op dat u de expansiekop goed op het gereedschap bevestigt, zodat de volle expansie wordt bereikt. Waarborg dat de segmenten van de expansiekop niet verbogen of op andere wijze beschadigd zijn.

Gebruik, draag en bewaar het gereedschap niet zonder expansiekop.

Kom met uw vingers en handen niet te dicht in buurt van de actieradius van de expansiekop.

Verbruikte akku's niet in het vuur of bij het huisvuil werpen. Milwaukee biedt namelijk een milieuvriendelijke recyclingmethode voor uw oude akku's.

Wisselakku's niet bij metalen voorwerpen bewaren (kortsluitingsgevaar !).

In de wisselakku-opnameschacht van het laadapparaat mogen géén metaaldeeltjes komen (kortsluitingsgevaar !).

Wisselakku's van het Akku-Systeem C12 alléén met laadapparaten van het Akku-Systeem C12 laden. Geen akku's van andere systemen laden.

Wisselakku's en laadapparaten niet openen en alleen in droge ruimtes opslaan. Tegen vocht beschermen.

Onder extreme belasting of extreme temperaturen kan uit de accu accu-vloeistof lopen. Na contact met accu-vloeistof

direct afwassen met water en zeep. Bij oogcontact direct minstens 10 minuten grondig spoelen en onmiddellijk een arts raadplegen.

Waarschuwing! Voorkom brand, persoonlijk letsel of materiële schade door kortsluiting en dompel het gereedschap, de wisselaccu en het laadtoestel niet onder in vloeistoffen en waarborg dat geen vloeistoffen in de apparaten en accu's kunnen dringen. Corrosieve of geleidende vloeistoffen zoals zout water, bepaalde chemicaliën, bleekmiddelen of producten die bleekmiddelen bevatten, kunnen een kortsluiting veroorzaken.

VOORGESCHREVEN GEBRUIK VAN HET SYSTEEM

Het expansiegereedschap met accuvoeding is geschikt voor de expansie van daarvoor bestemde kunststofbuizen voor de installatie van Q&E-fittingen.

Dit apparaat uitsluitend gebruiken voor normaal gebruik, zoals aangegeven.

EC - VERKLARING VAN OVEREENSTEMMING

Wij verklaren in uitsluitende verantwoording dat het onder 'Technische gegevens' beschreven product overeenstemt met alle relevante voorschriften van de richtlijn 2011/65/EU (RoHS), 2014/30/EU, 2006/42/EG en de volgende geharmoniseerde normatieve documenten:

- EN 60745-1:2009 + A11:2010
- EN 55014-1:2017+A11:2020
- EN 55014-2:2015
- EN IEC 63000:2018

Winnenden, 2020-11-04



Alexander Krug
Managing Director



Gemachtigd voor samenstelling van de technische documenten

Techtronic Industries GmbH
Max-Eyth-Straße 10
71364 Winnenden
Germany

AKKU

Langere tijd niet toegepaste wisselakku's vóór gebruik altijd naladen.

Een temperatuur boven de 50°C vermindert de capaciteit van de accu. Langdurige verwarming door zon of hitte vermijden.

De aansluitcontacten aan het laadapparaat en de accu schoonhouden.

Voor een optimale levensduur moeten de accu's na het gebruik volledig opgeladen worden.

Voor een zo lang mogelijke levensduur van de accu's dienen deze na het opladen uit het laadtoestel te worden verwijderd.

Bij een langere opslag van de accu dan 30 dagen: accu bij ca. 27 °C droog bewaren. accu bij ca. 30 % - 50 % van de laadtoestand bewaren. accu om de 6 maanden opnieuw opladen.

OVERBELASTINGSBEVEILIGING VAN DE ACCU

Het accupak is uitgerust met een overbelastingsbeveiliging die de accu tegen overbelasting beschermt en een lange levensduur garandeert.

Bij extreem sterke belasting schakelt de accuelektronica de machine automatisch uit. Schakel de machine uit en weer in om door te kunnen werken. Wanneer de machine niet meer start, is het accupak mogelijkwijs ontladen en moet het in het laadtoestel worden opgeladen.

TRANSPORT VAN LITHIUM-IONEN-ACCU'S

Lithium-ionen-accu's vallen onder de wettelijke bepalingen inzake het transport van gevaarlijke goederen.

Voor het transport van deze accu's moeten de lokale, nationale en internationale voorschriften en bepalingen in acht worden genomen.

- Verbruikers mogen deze accu's zonder meer over de weg transporteren.
- Het commerciële transport van lithium-ionen-accu's door expeditiebedrijven is onderhevig aan de bepalingen inzake het transport van gevaarlijke goederen. De verzendingsvoorbereidingen en het transport mogen uitsluitend worden uitgevoerd door dienovereenkomstig opgeleide personen. Het complete proces moet vakkundig worden begeleid.

Onderstaande punten moeten bij het transport van accu's in acht worden genomen:

- Waarborg ter vermindering van kortsluitingen dat de contacten beschermd en geïsoleerd zijn.

- Let op dat het accupack in de verpakking niet kan verschuiven.
- Beschadigde of lekkende accu's mogen niet worden getransporteerd.

Neem voor meer informatie contact op met uw expeditiebedrijf.

WERKRICHTLIJNEN

Quick en Easy (Q&E) is een fittingconcept voor Uponor-PEX-buizen en systemen. De verbinding geschiedt door het trapsgewijs expanderen van de buis met een aan de buitenzijde aangebrachte Q&E-ring en het daarop volgende krimpen over de fittingnippel. Er mogen alleen originele Q&E-fittingen, -ringen en -expansiegereedschappen worden gebruikt.

Na de expansie schuift u de geëxpandeerde buis zo snel mogelijk over de nippel. Als de buis al weer te ver is gekrompen, mag het geëxpandeerde deel niet nogmaals worden geëxpandeerd, maar moet worden afgesneden.

De expansie geschiedt in meerdere stappen. Dit is duidelijk hoorbaar aan het 'klakken' als de expansiekop samentrekt. Het aantal expansies is afhankelijk van de buis.

Karakteristiek:

- 16 x 1,8 mm - 4 expansies
- 20 x 1,9 mm - 6 expansies
- 25 x 2,3 mm - 8 expansies
- 16 x 2,2 mm - 6 expansies
- 20 x 2,8 mm - 12 expansies
- 25 x 3,5 mm - 20 expansies

Voer per buis niet meer expansies uit dan aangegeven.

Na iedere expansie moet de expansiekop iets worden gedraaid.

Deze verdraaiing voorkomt een te diepe insnijding van de expansiekop in de binnenwand van de buis.

Als de expansiekop niet verdraait, kunnen diepe groeven in de kunststofbuis ontstaan, hetgeen tot een slechte verbinding leidt. Als gevolg daarvan kan schade door lekkage ontstaan.

Milwaukee expansiekoppen draaien automatisch na iedere expansie. Controleer deze draaiing regelmatig zonder geplaatste buis.

Uponor standaard expansiekoppen draaien **niet** automatisch. De buis moet daarom na iedere expansie handmatig 1/8 draaiing worden gedraaid.

INSTALLATIE BIJ KOUDE WEERSOMSTANDIGHEDEN

Bij te lage temperaturen heeft de buis meer tijd nodig om op de nippel te krimpen en af te dichten.

Al naargelang de buisgrootte kan het aantal expansies bij lage temperaturen worden vermindert.

Vóór het gebruik bij temperaturen onder 5 °C moet het gereedschap met accu worden verwarmd, voer daarvoor een paar cycli uit zonder buis.

DICHTHEIDSTEST

De fittingverbinding kan na 30 minuten bij temperaturen tot +5 °C onder druk worden gezet. Bij lage temperaturen wordt de wachttijd als volgt verlengd:

- + 5 °C... 0 °C: 1,5 h
- 0 °C... - 5 °C: 3 h
- 5 °C...-10 °C: 4 h
- 10 °C...-15 °C: 10 h

Bij kamertemperatuur is de verbinding na 6 tot 24 uur zo vast als de buis zelf.

De dichtheidstest moet overeenkomstig de van toepassing zijnde normen (ANV 12108) worden uitgevoerd, voordat het systeem in gebruik wordt genomen.

ONDERHOUD

Altijd de luchtspleten van de machine schoonhouden.

Gebruik de bijgeleverde vettube om de Q&E-expansiekoppen in te smeren.

De doorn van het gereedschap moet dagelijks of minimaal na telkens 100 verbindingen worden gereinigd en gesmeerd. Gebruik een schone, pluisvrije doek voor het opbrengen van een dunne laag smeermiddel (Molykote G-n plus) op de expansiedoorn. Houd alle andere gereedschapsonderdelen vrij van smeermiddel.

Bij gebruik van Uponor standaard expansiekoppen moet bovendien de binnenring van de expansiekop met vet worden gesmeerd.

Reinig de binnenzijde van de expansiekoppen regelmatig met een droge doek. Voorkom ophoping van smeermiddel tussen de segmenten. Het is belangrijk dat de buitenzijde tussen de segmenten vrij van smeermiddel en bovendien droog wordt gehouden.

Een ondeskundige smering (te veel of te weinig) kan leiden tot slechte verbindingen en schade.

Gebruik alleen door Uponor goedgekeurde expansiekoppen.

Gebruik uitsluitend Milwaukee toebehoren en onderdelen.

Indien componenten die moeten worden vervangen niet zijn beschreven, neem dan contact op met een officieel Milwaukee servicecentrum (zie onze lijst met servicecentra).

Zo nodig kan een explosietekening van het apparaat worden aangevraagd bij uw klantenservice of direct bij Techtronic Industries GmbH, Max-Eyth-Straße 10, 71364 Winnenden, Duitsland onder vermelding van het machinetype en het zescijferige nummer op het typeplaatje.

SYMBOLLEN



OPGELET! WAARSCHUWING! GEVAAR!



Voor alle werkzaamheden aan de machine de accu verwijderen.



Graag instructies zorgvuldig doorlezen vóórdat u de machine in gebruik neemt.



Elektrische apparaten, batterijen en accu's mogen niet via het huisafval worden afgevoerd. Elektrische apparaten en accu's moeten gescheiden worden verzameld en voor een milieuvriendelijke afvoer worden afgegeven bij een recyclingbedrijf. Informeer bij uw gemeente of bij uw vakhandelaar naar recyclingbedrijven en inzamelpunten.



Europees symbool van overeenstemming



Brits symbool van overeenstemming



Oekraïens symbool van overeenstemming



Euro-Aziatisch symbool van overeenstemming

TEKNISCHE DATA

BATTERI EKSPANDER

C 12 PXP

Produktionsnummer	4489 86 04...
.....	4274 75 04...
.....	...000001-999999
Slag	14 mm
Rørdiameter	≤ ø 32 x 2,9, ≤ ø 25 x 3,5 mm
Udskiftningsbatteriets spænding	12 V
Vægt svarer til EPTA-procedure 01/2014	1,88 kg

Støj/Vibrationsinformation

Måleværdier beregnes iht. EN 60 745.

Værktøjets A-vurderede støjniveau er typisk:

Lydtrykniveau (Usikkerhed K=3dB(A)) 61 dB (A)

Lydefekt niveau (Usikkerhed K=3dB(A)) 72 dB (A)

Brug høreværn!

Samlede vibrationsværdier (værdisum for tre retninger) beregnet iht. EN 60745.

Vibrationseksponering a_h < 2,5 m/s²

Usikkerhed K 1,5 m/s²

ADVARSEL

Svingningsniveauet, som er angivet i disse anvisninger, er målt i henhold til standardiseret måleprocedure ifølge EN 60745 og kan anvendes til indbyrdes sammenligning mellem el-værktøjer. Svingningsniveauet er ligeledes egnet som foreløbigt skøn over svingningsbelastningen.

Det angivne svingningsniveau er baseret på el-værktøjets primære anvendelsesformål. Hvis el-værktøjet benyttes til andre formål, med andet indsatsværktøj eller ikke vedligeholdes tilstrækkeligt, kan svingningsniveauet afvige. Dette kan øge svingningsbelastningen over den samlede arbejdsperiode betydeligt.

For en nøjagtig vurdering af svingningsbelastningen skal der også tages højde for de tidsperioder, hvor apparatet er slukket, eller hvor apparatet kører, men uden at være i anvendelse. Dette kan reducere svingningsbelastningen over den samlede arbejdsperiode betydeligt.

Supplerende sikkerhedsforanstaltninger til beskyttelse af brugeren mod påvirkninger fra svingninger skal iværksættes, f.eks.: Vedligeholdelse af el-værktøj og indsatsværktøj, varmholdelse af hænder, organisering af arbejdsprocesser.

ADVARSEL! Læs alle sikkerhedsinformationer og instruktioner. I tilfælde af manglende overholdelse af advarselshenvisningerne og instrukserne er der risiko for elektrisk stød, brand og/eller alvorlige kvæstelser.

Opbevar alle advarselshenvisninger og instrukser til senere brug.

SIKKERHEDSHENVISNINGER

Værktøjets egenskaber og form må ikke ændres. Det er særlig vigtigt ikke at ændre dornens form eller størrelse. Dette må ikke ske ved bearbejdning eller ændring af de oprindelige egenskaber, hårdhed, styrke osv., ved opvarmning af værktøjet eller ved at opbevare dette i nærheden af varmekilder.

Brug værktøjet korrekt. Vær især opmærksom på at fastgøre ekspanderhovedet godt på værktøjet, sådan at den fulde ekspansion opnås. Sørg for, at ekspanderhovedets segmenter ikke er bøjet eller beskadiget på anden måde.

Brug, bær eller læg aldrig værktøjet fra dig uden at ekspanderhovedet er monteret.

Hold fingre og hænder væk fra ekspanderhovedets bevægelsesområde.

Opbrugte udskiftningsbatterier må ikke brændes eller kasseres sammen med alm. husholdningsaffald. Milwaukee har en miljørigtig bortskaffelse af gamle udskiftningsbatterier, henvend Dem til Deres forhandler.

Opbevar ikke udskiftningsbatterier sammen med metalgenstande af fare for kortslutning.

Metaldele o.lign. må ikke komme i berøring med rummet beregnet for udskiftningsbatteriet (kortslutningsfare).

Brug kun C12 ladeapparater for opladning af System C12 batterier.

Udskiftningsbatterier og opladere må ikke åbnes og skal opbevares i tørre rum. Beskyt dem mod fugtighed.

I tilfælde af en ekstrem belastning eller ekstrem temperatur kan der flyde batterivæske ud af et beskadiget batteri. Hvis De kommer i berøring med batterivæsken, skal den vaskes godt og grundigt af med vand og sæbe. I tilfælde af

øjnekontakt, skal man mindst skylle øjnene godt og grundigt igennem i 10 minutter og omgående opsøge en læge.

Advarell! For at undgå risiko for brand, kvæstelser eller beskadigelse af produktet forårsaget af kortslutning må værktøjet, batteripakken eller opladeren ikke nedsænkes i vand. Sørg ligeledes for, at der ikke trænger væske ind i enhederne og batterierne. Korroderende eller ledende væsker, f.eks. saltvand, bestemte kemikalier, blegestoffer eller produkter, som indeholder blegestoffer, kan forårsage kortslutning.

TILTÆNKT FORMÅL

Batteri ekspanderen er egnet til at ekspandere plastrør der er beregnet til installation af Q&E-fittings.

Produktet må ikke anvendes på anden måde og til andre formål end foreskrevet.

CE-KONFORMITETSERKLÆRING

Vi erklærer som eneansvarlig, at det under "Tekniske data" beskrevne produkt stemmer overens med alle relevante forskrifter, der følger af direktiv 2011/65/EU (RoHS), 2014/30/EU, 2006/42/EF samt af følgende harmoniserede normative dokumenter:

EN 60745-1:2009 + A11:2010

EN 55014-1:2017+A11:2020

EN 55014-2:2015

EN IEC 63000:2018

Winnenden, 2020-11-04



Alexander Krug
Managing Director



Autoriseret til at udarbejde de tekniske dokumenter.

Techtronic Industries GmbH
Max-Eyth-Straße 10
71364 Winnenden
Germany

BATTERI

Udskiftningsbatterier, der ikke har været brugt i længere tid, efterlades inden brug.

Ved temperaturer over 50°C formindskes batteriets effekt. Undgå direkte sollys og stærk varme.

Tilslutningskontakterne på oplader og udkiftningsbatterier skal holdes rene.

For at opnå en optimal levetid skal de genopladelige batterier oplades fuldt efter brug.

For at sikre en så lang levetid som muligt skal batterierne tages ud af ladeaggregatet efter opladning.

Skal batterierne opbevares længere end 30 dage:

Temperatur ca. 27°C i tørre omgivelser.

Opbevares ved ca. 30%-50% af ladetilstanden.

Batteri skal genoplades hver 6. måned.

OVERBELASTNINGSSIKRING FOR BATTERI

Akkupack'en er udstyret med en overbelastningssikring, som beskytter akkumulatorbatteriet mod overbelastning og sikrer en høj levetid.

Ved ekstrem kraftig belastning kobler batteriets elektronik automatisk maskinen fra. Sluk og tænd maskinen igen for at genoptage driften. Går maskinen ikke i gang igen, er akkupack'en muligvis afladt og skal genoplades i ladeaggregatet.

TRANSPORT AF LITHIUM-BATTERIER

Lithium-batterier er omfattet af lovgivningen om transport af farligt gods.

Transporten af disse batterier skal ske under overholdelse af lokale, nationale og internationale regler og bestemmelser.

- Forbrugere må transportere disse batterier på veje uden yderligere krav.
- Den kommercielle transport af lithium-batterier ved speditjonsfirmaer er omfattet af reglerne for transport af farligt gods. Forberedelsen af forsendelse og transport må kun udføres af tilsvarende trænedte personer. Den samlede proces skal følges af fagfolk.

Følgende punkter skal overholdes ved transport af batterier:

- Sørg for at kontakterne er beskyttet og isoleret for at forhindre kortslutninger.
- Sørg for at batteripakken ikke kan bevæge sig inden for emballagen.
- Beskadigede eller lækkende batterier må ikke transporteres.

Kontakt dit speditjonsfirma for at få yderligere oplysninger.

ARBEJDS- VEJLEDNING

Quick og Easy (Q&E) er et fittingkoncept til Uponor PEX-rør og systemer. Koblingsforbindelsen opnås ved, at røret og en udenpå monteret Q&E-ring gradvist ekspanderes og derefter krympes fast på koblingsniplen. Der må kun anvendes originale Q&E-koblinger, -ringe og -ekspanderværktøj.

Efter ekspanderingen skal det udvidede rør så vidt muligt straks skydes hen over niplen. Hvis røret allerede er krympet for meget, så må det ikke ekspanderes igen, men skær det udvidede stykke af.

Ekspanderingen sker i flere trin. Dette kan tydeligt høres på „klikket“, når ekspanderhovedet trækker sig sammen.

Antallet af ekspansioner er afhængigt af rørets diameter.

Typisk:

16 x 1,8 mm - 4 ekspansioner

20 x 1,9 mm - 6 ekspansioner

25 x 2,3 mm - 8 ekspansioner

16 x 2,2 mm - 6 ekspansioner

20 x 2,8 mm - 12 ekspansioner

25 x 3,5 mm - 20 ekspansioner

Røret må ikke ekspanderes flere gange end angivet.

Efter hver ekspansion skal ekspanderhovedet drejes lidt.

Denne drejning forhindrer, at ekspanderhovedet skærer sig for dybt ind i rørets inderside.

Hvis ekspanderhovedet ikke drejes, kan dette føre til dybe riller i plastrøret og en dårlig forbindelse. Som følge heraf kan der opstå materiel skade ved utætheder.

Milwaukee ekspanderhoveder drejer sig automatisk ved hver ekspansion. Denne drejning skal af og til tjekkes uden påsat rør.

Uponor standard ekspanderhoveder drejer sig ikke automatisk. Derfor skal røret efter hver ekspansion drejes manuelt en 1/8 omdrejning.

INSTALLATION I KOLDT VEJR

Ved lave temperaturer har røret brug for længere tid til at krympe på niplen og tætte.

Afhængigt af rørets størrelse kan antallet af ekspansioner reduceres ved lave temperaturer.

Ved temperaturer under 5 °C skal værktøjet med batteri varmes op ved, at der foretages nogle cyklusser uden rør.

TÆTHEDSKONTROL

Koblingsforbindelsen kan tryksettes efter 30 min ved temperaturer ned til +5 °C. Ved lavere temperatur forøges ventetiden som i det følgende.

+ 5°C... 0°C: 1,5 h

0°C...- 5°C: 3 h

- 5°C...-10°C: 4 h

-10°C...-15°C: 10 h

Ved stuetemperatur er forbindelsen lige så fast som røret efter 6 til 24 timer.

Der skal foretages tæthedskontrol i overensstemmelse med gældende standarder (ANV 12108), før systemet tages i brug.

VEDLIGEHOLDELSE

Hold altid maskinens ventilationsåbninger rene.

Brug den medfølgende fedttube til at smøre Q&E ekspanderhovederne med.

Rengør og smør værktøjets dorn dagligt eller i det mindste for hver 100 forbindelser. Brug en ren, fnugfri klud til påføring af et tyndt lag smøremiddel (Molykote G-n plus) på ekspanderdornen. Hold alle andre dele på værktøjet fri for smøremidler.

Når der bruges Uponor standard ekspanderhoveder, skal ekspanderhovedets indvendige ring også smøres.

Rengør regelmæssigt indersiden på ekspanderhovederne med en tør klud. Undgå, at der samler sig smøremiddel mellem segmenterne. Det er vigtigt, at segmenternes yderside holdes fri for smøremiddel og er tør.

Ukorrekt smøring (for meget eller for lidt) kan føre til defekte forbindelser, hvilket kan resultere i beskadigelser.

Brug kun ekspanderhoveder, der er godkendt af Uponor.

Brug kun Milwaukee-tilbehør og Milwaukee-reservedele. Komponenter, hvor udskiftningsproceduren ikke er beskrevet, skal skiftes ud hos et Milwaukee-servicecenter (se brochure garanti/kundeserviceadresser).

Hvis det er nødvendigt, kan der bestilles en sprængskitse af værktøjet. Angiv herved venligst maskintypen samt det sekscifrede nummer på mærkepladen og bestil tegningen hos din lokale kundeserviceafdeling eller direkte hos Techtronic Industries GmbH, Max-Eyth-Straße 10, 71364 Winnenden, Tyskland.

SYMBOLER



OPGELET! WAARSCHUWING! GEVAAR!



Voor alle werkzaamheden aan de machine de akku verwijderen.



Graag instructies zorgvuldig doorlezen vóórdat u de machine in gebruik neemt.



Elektrisk udstyr eller (genopladelige) batterier må ikke bortskaffes sammen med det almindelige husholdningsaffald. Elektrisk udstyr og genopladelige batterier skal indsamles særskilt og afleveres hos en genbrugsvirksomhed til en miljømæssig forsvarlig bortskaffelse.

Spørg de lokale myndigheder eller din forhandler om genbrugsstationer og indsamlingssteder til sådant affald.

Europæisk konformitetsmærke



Britisk konformitetsmærke



Ukrainsk konformitetsmærke



Eurasisk konformitetsmærke

TEKNISKE DATA	BATTERIEKSPANDER	C 12 PXP
Produksjonsnummer.....	4489 86 04...	
.....	4274 75 04...	
.....	...000001-999999	
Løft.....	14 mm	
Rør diameter.....	≤ ø 32 x 2,9, ≤ ø 25 x 3,5 mm	
Spenning vekselbatteri.....	12 V	
Vekt i henhold til EPTA-Proseduren 01/2014.....	1,88 kg	

Støy/Vibrasjonsinformasjon

Måleverdier fastslått i samsvar med EN 60 745.

Det typiske A-bedømte støynivået for maskinen er:

Lydtryknivå (Usikkerhet K=3dB(A))..... 61 dB (A)

Lydeffektnivå (Usikkerhet K=3dB(A))..... 72 dB (A)

Bruk hørselsvern!

Totale svingningsverdier (vektorsum fra tre retninger) beregnet jf.

EN 60745.

Svingningsemisjonsverdi a_h < 2,5 m/s²

Usikkerhet K..... 1,5 m/s²

ADVARSEL

Svingningsnivået som er angitt i denne instruksjonen er målt i overensstemmelse med målemetoden normert i direktiv EN 60745 og kan brukes til å sammenligne elektromaskiner med hverandre. Den egner seg også for en foreløpig vurdering av svingningsbelastningen.

Det angitte svingningsnivået representerer de hovedsaklige bruk av elektroverktøyet. Men anvendes elektroverktøyet for andre bruk med avvikende utskiftbare verktøy eller vedlikeholdet er utilstrekkelig, kan svingningsnivået være avvikende.

Dette kan forhøye svingningsbelastning betydelig over hele arbeidsperioden. For en nøyaktig vurdering av svingningsbelastningen må også det tas hensyn til tiden apparatet er avslått eller står på, men ikke er i bruk. Dette kan redusere svingningsbelastningen betydelig over hele arbeidsperioden.

Innfør også ekstra sikkerhetstiltak for å beskytte bruker mot utvirkningen av svingningene. Disse kan f.eks. være: vedlikehold av elektroverktøyet og det utskiftbare verktøyet, holde hendene varme, organisasjon av arbeidsforløpet.

⚠ OBS! Les alle sikkerhetsinstruksjoner og bruksanvisninger. Feil ved overholdelsen av advarslene og nedenstående anvisninger kan medføre elektriske støt, brann og/eller alvorlige skader.

Ta godt vare på alle advarslene og informasjonene.

SPESEIELLE SIKKERHETSHENVISNINGER

Ikke forandre verktøyets egenskaper eller form. Det er spesielt viktig ikke å forandre formen eller størrelsen til taggen ved bearbeiding eller forandring av de opprinnelige egenskapene, hardhet, fasthet osv. ved oppvarming av verktøyet eller ved oppbevaring i nærheten av varmekilder.

Bruk verktøyet på riktig måte. Pass spesielt godt på at utvidningshodet er godt festet til verktøyet slik at full utvidelse kan oppnås. Kontroller at utvidningshodets segmenter ikke er deformert eller skadet på et annet vis.

Verktøyet skal aldri brukes, bæres eller oppbevares uten utvidningshode.

Hold hender og fingre borte fra bevegelsesområde til utvidningshodet.

Ikke kast brukte vekselbatterier i varmen eller husholdningsavfallet. Milwaukee tilbyr en miljøriktig deponering av gamle vekselbatterier; vennligst spør din fagforhandler.

Ikke oppbevar vekselbatterier sammen med metallgjenstander (kortslutningsfare).

Metalldeleer må ikke komme inn i innskyvningsjakten for vekselbatterier på ladere (kortslutningsfare).

Vekselbatterier av systemet C12 skal kun lades med lader av systemet C12. Ikke lad opp batterier fra andre systemer.

Ikke åpne vekselbatterier og ladere, de skal oppbevares i tørre rom. Beskyttes mot fuktighet.

Under ekstreme belastninger og ekstreme temperaturer kan det lekke ut batterivæske fra utskiftbare batterier. Ved berøring med batterivæske, vask umiddelbart med såpe og vann. Ved kontakt med øynene må øynene skylles grundig i rennende vann i minst 10 minutter. Oppsøk lege umiddelbart.

Advarsel! For å unngå fare for en brann forårsaket av en kortslutning, av personskafer eller skader av produktet, må det forhindres at batteripakken eller laderen dyppes i væsker og også sørges for at ingen væsker kan komme inn i apparatene eller batteriene. Korroderende og ledende væsker som saltvann, visse kjemikalier og blekemidler eller produkt som inneholder blekemidler kan forårsake en kortslutning.

FORMÅLSMESSIG BRUK

Batteriekspanderer er egnet for utvidelse av kunststoffrør som er konstruert for installasjon av Q&E rørforbindelsesdeleer.

Dette apparatet må kun brukes til de oppgitte formål.

CE-SAMSVARSERKLÆRING

Vi erklærer i alene ansvar at produktet beskrevet i "Teknisk data" overensstemmer med alle relevante forskrifter til EU direktiv 2011/65/EU (RoHS), 2014/30/EU, 2006/42/EF og de følgende harmoniserte normative dokumentene.


EN 60745-1:2009 + A11:2010

EN 55014-1:2017+A11:2020

EN 55014-2:2015

EN IEC 63000:2018

Winnenden, 2020-11-04



Alexander Krug
Managing Director

Autorisert til å utarbeide den tekniske dokumentasjonen

Techtronic Industries GmbH

Max-Eyth-Straße 10

71364 Winnenden

Germany



BATTERIER

Vekselbatterier som ikke er brukt over lengre tid skal etterlades før bruk.

En temperatur over 50°C reduserer vekselbatteriets kapasitet. Unngå oppvarming i sol eller ved varmeovner (fyring) i lengre tid.

Hold tilkoplingskontaktene på lader og vekselbatteri rene.

For en optimal levetid må batteriene etter bruk ladet helt opp.

For å sikre en lengst mulig brukstid av batteriene skal disse etter oppladning taes ut av laderen.

Ved lagring av batteriene lengre enn 30 dager:

Lagre batteriet tørt ved ca. 27°C.

Lagre batteriet ved en oppladningsstilling på ca. 30%-50%.

Lade opp batteriet igjen etter 6 måneder.

OVERBELASTNINGSVERN FOR OPPLADBARE BATTERIER

Batteripakken er utstyrt med overbelastningsvern som beskytter det oppladbare batteriet mot overbelastning og sikrer en lang levetid.

Ved ekstrem høy belastning kobler maskinens batterielektronikk seg automatisk ut. For å fortsette å arbeide må maskinen slås av og så på igjen. Starter maskinen ikke igjen er batteripakken muligens utladet og må lades opp igjen i laderen.

TRANSPORT AV LITUM-ION-BATTERI

Litium-ion-batterier faller under de lovfestede forskriftene om transport av farlig gods.

Transporten av disse batteriene må rette seg etter lokale, nasjonale og internasjonale forskrifter og bestemmelser.

- Forbruker har lov å transportere disse batteriene på gaten uten reglementering.
- Den kommersielle transport av Litium-ion-batterier av spedisjonsfirma faller under bestemmelsene om transport av farlig gods. Forberedningene av forsendelsen og transport skal utelukkende gjennomføres av personer som har blitt skolert til dette. Hele prosessen skal følges opp av fagfolk.

Følgende punkter skal tas hensyn til ved transport:

- Kontroller at kontaktene er beskyttet og isolert for å unngå kortslutninger.
- Pass på at batteripakken i forpakningen ikke kan skli fram og tilbake.
- Skadede eller batterier som lekket er det ikke lov å transportere.

Ta kontakt med spedisjonsfirma for ytterlige henvisninger.

ARBEIDSHENVISNINGER

Quick and Easy (Q&E) er et rørforbindelsesdelkonsept for Uponor-PEX rør og systemer. Forbindelsen oppstår gjennom den gradvise utvidelsen av røret med en på yttersiden anbrakt Q&E ring og etterfulgt av innskrudd over rørforbindelses - nippelen. Det skal bare brukes originale Q&E rørforbindelsesdeleer, ringer og utvidelsesverktøy.

Etter utvidelsen skal det utvidede røret skyves over nippelen med en gang. Er røret skrumpet for mye alt, skal det ikke utvides igjen. Den alt utvidede delen skal da avskjæres.

Utvidelsen skjer gradvis. Dette er tydelig å høre som „klikk“ når utvidelseshode trekker seg sammen. Utvidelsens antall er avhengig av røres diameter .

Vanligvis:

16 x 1.8 mm - 4 utvidinger

20 x 1.9 mm - 6 utvidinger

25 x 2.3 mm - 8 utvidinger

16 x 2.2 mm - 6 utvidinger

20 x 2.8 mm - 12 utvidinger

25 x 3.5 mm - 20 utvidinger

Ikke utvid røret flere ganger enn angitt.

Etter hver utvidelse må utvidelseshode dreies litt.

Rotasjonen forhindrer en for dyp innskjuering i innsiden av røret.

Hvis utvidningshodet ikke dreier seg kan dette føre til dype riller i kunststoffrøret og dette igjen til en dårlig forbindelse. Det kan da oppstå materialskafer på grunn av uttethet.

Milwaukee utvidelseshoder dreier seg automatisk etter hver utvidelse. Dette må kontrolleres fra tid til annen uten rør.

Uponor utvidelseshoder dreier seg ikke automatisk. Derfor må røret dreies en 1/8 omdreining for hånd etter hver utvidelse.

INSTALLASJON VED KALT VÆR

Ved lave temperaturer behøver røret lengre tid til å skrumpe på nippelen og tette til.

Alt etter rørstørrelse kan antallet utvidelser ved lave temperaturer reduseres.

Ved bruk ved temperaturer under 5°C må verktøyet med batteriet varmes opp. Til dette gjennomføres noen sykler uten rør.

TESTING AV TETTHETEN

Rørforbindelsen kan settes under trykk etter 30 min ved temperaturer + 5°C. Ved lavere temperaturer forhøyer ventetiden seg som angitt:

+ 5°C... 0°C; 1,5h

0°C... -5°C; 3 h

- 5°C... -10°C; 4h

- 10°C... -15°C; 10h

Ved romtemperatur er forbindelsen etter 6 til 24 timer so sterk som røret selv.

Testen av tettheten skal gjennomføres etter gjeldende standards (ANV 12180) før systemet blir tatt i bruk.

VEDLIKEHOLD

Hold alltid luftenåpningene på maskinen rene.

Bruk vedlagt fettube for å smøre Q&E utvidningshodene.

Verktøyets tagg skal rengjøres og smøres daglig eller senest etter 100 forbindelser. Bruk en ren, lofri klut for å smøre på et tynt fettstykke (Molykote G-n plus) på utvidningstaggen. Alle andre verktøydeler skal holdes fri for smøringsmiddel.

Ved bruk av Uponor Standard utvidelseshoder må også den indre ringen til utvidelseshodet smøres.

Rengjør innsiden av utvidningshode regelmessig med et tørt klut. Unngå smøremiddel oppsamling mellom segmentene. Det er viktig at yttersiden av segmentene er frie for smøremiddel og at de blir holdt tørre.

Usakkyndig smøring (for mye eller for lite) kan resultere i feil i forbindelsene og kan føre til skader.

Bruk bare utvidningshoder som er tillatt av Uponor.

Bruk kun Milwaukee tilbehør og Milwaukee reservedeler. Komponenter der utskifting ikke er beskrevet skal skiftes ut hos Milwaukee kundeservice (se brosjyre garanti/kundeserviceadresser).

Ved behov kan det fås en eksplosjonstegning av apparatet hos kundeservice eller direkte hos Techtronic Industries GmbH, Max-Eyth-Straße 10, 71364 Winnenden, Germany ved angivelse av maskinens type og det sekstallige nummeret på maskinens skilt.



OBS! ADVARSEL! FARE!



Ta ut vekselbatteriet før du arbeider på maskinen



Les nøye gjennom bruksanvisningen før maskinen tas i bruk.



Elektriske apparater, batterier/oppladbare batterier skal ikke kastes sammen med vanlig husholdningsavfall.
Elektriske og elektroniske apparater og oppladbare batterier skal samles separat og leveres til miljøvennlig deponering hos en avfallsbedrift. Informer deg hos myndighetene på stedet eller hos din fagforhandler hvor det finnes recycling bedrifter og oppsamlingssteder.

Europeisk samsvarsmerke



Britisk samsvarsmerke



Ukrainsk samsvarsmerke



Euroasiatisk samsvarsmerke

Produktionsnummer	4489 86 04...
.....	4274 75 04...
.....	...000001-999999
Slag	14 mm
Rør-ø	≤ ø 32 x 2,9, ≤ ø 25 x 3,5 mm
Batterispänning.....	12 V
Vikt enligt EPTA 01/2014	1,88 kg

Buller-/vibrationsinformation

Måtværdene har tagits fram baserande på EN 60 745.

A-værdet av maskinens ljudnivå utgått:

Ljudtrycksnivå (Onoggrannhet K=3dB(A))..... 61 dB (A)

Ljudeffektsnivå (Onoggrannhet K=3dB(A))..... 72 dB (A)

Använd hörselskydd!

Totala vibrationsvärden (vektorsumma ur tre riktningar) framtaget enligt EN 60745.

Vibrationsemissionsvärde a_w < 2,5 m/s²Onoggrannhet K 1,5 m/s²**VARNING**

Den i de här anvisningarna angivna vibrationsnivån har uppmätts enligt ett i EN 60745 normerat mätförfarande och kan användas vid jämförelse mellan olika elverktyg. Nivån är även lämplig att använda vid en preliminär bedömning av vibrationsbelastningen.

Den angivna vibrationsnivån representerar den huvudsakliga användningen av det aktuella elverktyget. Men om elverktyget ska användas i andra användningsområden, tillsammans med avvikande insatsverktyg eller efter otillräckligt underhåll, kan vibrationsnivån skilja sig. Det kan öka vibrationsbelastningen betydligt under hela arbetstiden.

För att få en exaktare bedömning av vibrationsbelastningen ska även den tid beaktas, under vilken elverktyget är avstängt eller är påslaget, utan att det verkligen används. Det kan reducera vibrationsbelastningen betydligt under hela arbetstiden.

Lägg som skydd för användaren fast extra säkerhetsåtgärder mot vibrationernas verkan, som till exempel: underhåll av elverktyg och insatsverktyg, varmhållning av händer och organisering av arbetsförlopp.

⚠️ VARNING! Läs all säkerhetsinformation och alla anvisningar. Fel som uppstår till följd av att anvisningarna nedan inte följts kan orsaka elstöt, brand och/eller allvarliga kroppsskador.

Förvara alla varningar och anvisningar för framtida bruk.

SÄKERHETSUTRUSTNING

Verktygets egenskaper och form får inte förändras. Det är extra viktigt att inte förändra dornens form och storlek; vare sig genom bearbetning eller ändring av de ursprungliga egenskaperna. Detta gäller både med hänsen till hårdheten, hållfastheten osv, genom uppvärmning eller genom att förvara verktyget i närheten av värmekällor.

Använd verktyget endast på föreskrivet sätt. Kontrollera i synnerhet att expansionshuvudet är ordentligt fäst på verktyget för att uppnå maximal utvidgning resp. expansion. Kontrollera också att expansionshuvudets segment inte böjda eller har tagit skada på annat sätt.

Använd, bär och förvara verktyget inte utan expansionshuvud.

Se till du inte kommer med fingrarna eller händerna i expansionshuvudets rörelseområde.

Kasta inte förbrukade batterier. Lämna dem till Milwaukee Tools för återvinning.

Förvara ej batteriet ihop med metallföremål, kortslutning kan uppstå.

Se upp så att inga metallföremål hamnar i laddarens batterischakt, kortslutning kan uppstå.

System C12 batterier laddas endast i System C12 laddare. Ladda inte batterier från andra system.

Batterier lagras torrt och skyddas för fukt.

Under extrem belastning eller extrem temperatur kan batterivätska tränga ut ur skadade utbytesbatterier. Vid beröring med batterivätska tvätta genast av med vatten och tvål. Vid ögonkontakt spola genast i minst 10 minuter och kontakta genast läkare.

Varning! För att undvika den fara för brand, personskador eller produktskador som orsakas av en kortslutning, doppa inte ner verktyget, utbytesbatteriet eller laddaren i vätskor och se till att ingen vätska kan tränga in i apparaterna eller batterierna. Korroderande eller ledande vätskor, som saltvatten, vissa kemikalier, blekningsmedel eller produkter som innehåller blekmedel, kan orsaka en kortslutning.

ANVÄND MASKINEN ENLIGT ANVISNINGARNA

Den laddningsbara expandern ska användas för att vidga plaströr som är avsedda för detta ändamål för installation av Q&E-kopplingar.

Maskinen får endast användas för angiven tillämpning.

CE-FÖRSÄKRAN

Vi intygar och ansvarar för att den produkt som beskrivs under "Tekniska data" överensstämmer med alla relevanta bestämmelser i direktiv 2011/65/EU (RoHS), 2014/30/EU, 2006/42/EG och följande harmoniserade normerande dokument:

EN 60745-1:2009 + A11:2010

EN 55014-1:2017+A11:2020

EN 55014-2:2015

EN IEC 63000:2018

Winnenden, 2020-11-04

Alexander Krug
Managing Director

Befullmäktigad att sammanställa teknisk dokumentation.

Techtronic Industries GmbH

Max-Eyth-Straße 10

71364 Winnenden

Germany

BATTERIER

Batteri som ej använts på länge måste laddas före nytt bruk. En temperatur över 50°C reducerar batteriets effekt. Undvik längre uppvärmning tex i solen eller nära ett element. Se till att anslutningskontaktarna i laddaren och på batteriet är rena.

För en optimal livslängd ska batterierna laddas helt igen efter användningen.

För att få en så lång livslängs som möjligt bör laddningsbara batterier avlägsnas från laddaren när de är laddade.

Om laddningsbara batterier lagras längre än 30 dagar: Lagra batteriet torrt och vid ca 27°C. Lagra batteriet vid ca 30%-50% av laddningskapaciteten. Ladda batterierna på nytt var 6:e månad.

BATTERI-ÖVERBELASTNINGSSKYDD

Batteripaketet är utrustat med ett överlastskydd som skyddar batteriet mot överbelastning och därmed säkerställer en lång livslängd.

Vid extremt stark belastning stänger batterielektroniken av maskinen automatiskt. Stäng först av och slå sedan på maskinen igen för att fortsätta att arbeta. Skulle maskinen inte starta igen, är batteripaketet kanske urladdat och måste på laddas upp igen i laddaren.

TRANSPORTERA LITIJON-BATTERIER

För litiumjon-batterier gäller de lagliga föreskrifterna för transport av farligt gods på väg.

Därför får dessa batterier endast transporteras enligt gällande lokala, nationella och internationella föreskrifter och bestämmelser.

- Konsumenter får transportera dessa batterier på allmän väg utan att behöva beakta särskilda föreskrifter.
- För kommersiell transport av litiumjon-batterier genom en speditiönsfirma gäller emellertid bestämmelserna för transport av farligt gods på väg. Endast personal som känner till alla tillämpliga föreskrifter och bestämmelser får förbereda och genomföra transporten. Hela processen ska följas upp på fackmässigt sätt.

Följande ska beaktas i samband med transporten av batterier:

- Säkerställ att alla kontakter är skyddade och isolerade för att undvika kortslutning.
- Se till att batteripacken inte kan glida fram och tillbaka i förpackningen.
- Transportera aldrig batterier som läcker, har runnit ut eller är skadade.

För mer information vänligen kontakta din speditiönsfirma.

HANTERINGS- ANVISNING

Quick and Easy (Q&E) är en kopplingsarmaturkonception för Uponor-PEX-rör och -system. Förbindningen realiseras genom att vidga röret stegvist med hjälp av en på utsidan monterad Q&E-ring och efterföljande krympning medels kopplingsnippel. Det är endast tillåtet att använda original-Q&E-kopplingar, -ringar och -expansionsverksyng.

Efter utvidgningen resp. expansionen ska det vidgade röret skjutas över nippeln så fort som möjlig. Skulle röret redan ha krympt för mycket igen så ska det inte vidgas en gång till, utan det vidgade stället kapas.

Utvidgningen resp. expansionen sker i flera moment. Detta hörs tydligt genom ett „klickande ljud“ när expansionshuvudet dras inop. Antalet utvidgningsmoment är avhängigt av rör-ø.

Typiskt är följande antal:

- 16 x 1,8 mm - 4 utvidgningar
- 20 x 1,9 mm - 6 utvidgningar
- 25 x 2,3 mm - 8 utvidgningar
- 16 x 2,2 mm - 6 utvidgningar
- 20 x 2,8 mm - 12 utvidgningar
- 25 x 3,5 mm - 20 utvidgningar

Utvidga aldrig ett rör ofrare än det absolut behövs.

Efter varje utvidgning ska expansionshuvudet vridas något.

Denna vridning förhindrar att expansionshuvudet skär för djupt in i rörets innervägg.

Om expansionshuvudet inte vrids kan detta leda till djupa spår i plaströret och en sämre förbindning. Följden är otäthet som i sin tur kan leda till materiell skada.

Milwaukee expansionshuvuden vrids automatiskt efter varje utvidgning. Kontrollera detta från och till utan rör.

Uponor standard expansionshuvuden vrids inte automatiskt. Därför ska röret vridas för hand 1/8 varv efter varje utvidgning.

INSTALLATION I KALLT VÄDER

Vid låga temperaturer behöver röret mer tid att krympa på nippeln och för att bli tät.

Beroende på rörstorleken kan man reducera antalet utvidgningar vid låga temperaturer.

Om verktyget används vid temperaturer under 5 °C måste verktyget värmas upp med det laddningsbara batteriet, kör några cykler utan rör.

TÄTHETSKONTROLL

Kopplingsförbindningen kan trycksättas efter 30 minuter vid temperaturer ner till +5 °C. Vid lägre temperaturer är väntetiden längre enligt följande.

+ 5°C... 0°C: 1,5 h

0°C...- 5°C: 3 h

- 5°C...-10°C: 4 h

-10°C...-15°C: 10 h

Vid rumstemperatur är förbindningen lika stabil som själva röret efter 6 till 24 timmar.

Genomför en täthetskontroll i enlighet med gällande normer (ANV 12108) innan systemet tas i drift.

SKÖTSEL

Se till att motorhöljets luftslitsar är rena.

Använd den bifogade fett-tuben för att smörja Q&E expansionshuvudet.

Rengör och smörj dornen varje dag eller åtminstone efter var 100:e förbindning. Använd en ren trasa som inte luddar för att applicera ett tunnt skikt (Molykote G-n plus) på expansionsdornen. Se till att det inte kommer smörjmedel på de andra verktygsdelarna.

Om man använder Uponor standard expansionshuvuden ska dessutom även expansionshuvudets innerring smörjas med fett.

Rengör insidan på expansionshuvudet regelbundet med en torr trasa. Se till att smörjmedel inte samlas mellan segmenten. Det är viktigt att segmentens utsida är fri från smörjmedel samt torr.

Felaktig smörjning (för mycket eller för lite) kan leda till bristfälliga förbindningar, vilka i sin tur kan ha andra skador som följd.

Använd endast expansionshuvuden som Uponor har godkänt.

Använd endast Milwaukee-tillbehör och Milwaukee-reservdelar. Komponenter, för vilka inget byte beskrivs, skall bytas ut hos Milwaukee-kundtjänst (se broschyren garanti-/kundtjänstadresser).

Vid behov kan du rekvidrera apparatens sprängskiss antingen hos kundservicen eller direkt hos Techtronic Industries GmbH, Max-Eyth-Straße 10, 71364 Winnenden, Germany. Du ska då ange maskintypen och numret på sex siffror som står på effektskylten.

SYMBOLER



OBSERVERA! VARNING! FARA!



Drag ur batteripaketet innan arbete utföres på maskinen.



Läs instruktionen noga innan du startar maskinen.



Elektriska maskiner, batterier/uppladdningsbara batterier och får inte slängas tillsammans med de vanliga hushållssoporna. Elektriska maskiner och uppladdningsbara batterier ska samlas separat och lämnas till en avfallsstation för miljövänlig avfallshantering. Kontakta den lokala myndigheten respektive kommunen eller fråga återförsäljare var det finns speciella avfallsstationer för elskrot.



Europeiskt konformitetsmärke



Britiskt konformitetsmärke



Ukrainskt konformitetsmärke



Euroasiatiskt konformitetsmärke

TEKNISET ARVOT	AKKUKÄYTTÖINEN EKSPANDERI	C 12 PXP
Tuotantonumero	4489 86 04...	
.....	4274 75 04...	
.....	...00001-999999	
Isku.....	14 mm	
Putken halkaisija.....	≤ ø 32 x 2,9, ≤ ø 25 x 3,5 mm	
Jännite vaihtoakku.....	12 V	
Paino EPTA-menettelyn 01/2014 mukaan.....	1,88 kg	

Melunpäästö-/tärinätiedot

Mitta-arvot määritetty EN 60 745 mukaan.

Koneen tyyppilinen A-luokitettu melutaso:

Melutaso (Epävarmuus K=3dB(A))..... 61 dB (A)

Äänenvoimakkuus (Epävarmuus K=3dB(A))..... 72 dB (A)

Käytä kuulosuojaimia!

Värähtelyn yhteisarvo (kolmen suunnan vektorisumma)

mitattuna EN 60745 mukaan.

Värähtelyemissioarvo a_w < 2,5 m/s²

Epävarmuus K..... 1,5 m/s²

VAROITUS

Näissä ohjeissa mainittu värähtelytaso on mitattu EN 60745 -standardin mukaisella mittausmenetelmällä ja sitä voidaan käyttää sähkötyökalujen vertaamiseen. Sitä voidaan käyttää myös värähtelyrasituksen väliaikaiseen arviointiin.

Mainittu värähtelytaso edustaa sähkötyökalun pääasiallista käyttöä. Jos sähkötyökalua kuitenkin käytetään muihin tehtäviin, poikkeavin työkaluin tai riittämättömästi huoltaen, värähtelytaso voi olla erilainen. Se voi korottaa värähtelyrasitusta koko työajan osalta.

Tarkan värähtelyrasituksen toteamiseen tulee ottaa huomioon aika, jona laite on kytketty pois tai on kylläkin päällä, mutta ei käytössä. Se voi pienentää värähtelyrasitusta koko työajan osalta.

Määrittele lisäturvatoimenpiteitä käyttäjän suojaamiseksi värinöiden vaikutukselta, kuten esimerkiksi: sähkötyökalujen ja käyttötyökalujen huolto, kärsien lämpiminä pitäminen, työvaiheiden organisaatio.

VAROITUS! Lue kaikki turvallisuusmääräykset ja ohjeet. Turvallisuusohjeiden noudattamisen laiminlyönti saattaa johtaa sähköiskuun, tulipaloon ja/tai vakavaan loukkaantumiseen. **Säilytä kaikki turvallisuus- ja muut ohjeet tulevaisuutta varten.**

TURVALLISUUSOHJEET

Työkalun ominaisuuksia ja muotoa ei saa muuttaa. On erittäin tärkeää, että piikin muotoa tai kokoa ei muuteta käsittelymällä tai muuttamalla alkuperäisiä ominaisuuksia, kovuutta, lujuutta jne. kuumentamalla työkalua tai säilyttämällä sitä lämpölähteiden lähellä.

Käytä työkalua oikein. Varmista ennen kaikkea, että kiinnittämällä laajennuspään kunnolla työkaluun, jotta se saavuttaa täyden laajennusvoiman. Varmista, että laajennuspään osat eivät väännä tai vioitu muutoin.

Älä käytä, kannaa tai säilytä työkalua ilman laajennuspäätä.

Älä laita sormia eikä käsiä laajennuspään liikealueen lähelle.

Käytettyjä vaihtoakkuja ei saa polttaa eikä poistaa normaalin jätehuollon kautta. Milwaukeella on tarjolla vanhoja vaihtoakkuja varten ympäristöystävällisen jätehuoltopalvelu.

Vaihtoakkuja ei saa säilyttää yhdessä metalliesineiden kanssa (oikosulkuvaara).

On varottava, ettei latauslaitteiden vaihtoakkulatauskoloon joudu metalliesineitä (oikosulkuvaara).

Käytä ainoastaan System C12 latauslaitetta System C12 akkujen lataukseen. Älä käytä muiden järjestelmien akkuja.

Vaihtoakkuja ja latauslaitteita ei saa avata. Säilytys vain kuivissa tiloissa. Suojattava kosteudelta.

Vaurioituneesta akusta saattaa erityisen kovassa käytössä tai poikkeavassa lämpötilassa vuotaa akkuhappoa. Ihonkohta, joka on joutunut kosketukseen akkuhapon kanssa on viipymättä pestävä vedellä ja saippualla. Silmä, johon on joutunut akkuhappoa, on huuhdeltava vedellä vähintään 10 minuutin ajan, jonka jälkeen on viipymättä hakeuduttava lääkärin apuun.

Varoitus! Jotta vältetään lyhytsulun aiheuttama tulipalon, loukkaantumisen tai tuotteen vahingoittumisen vaara, älä koskaan upota työkalua, vaihtoakkuja tai latauslaitetta nesteeseen ja huolehdi siitä, ettei mitään nesteitä pääse tunkeutumaan laitteiden tai akkujen sisään. Syövyttävät tai sähköä johtavat nesteet, kuten suolavesi, tietyt kemikaalit ja lalkaisuaineet tai valkaisuaineita sisältävät tuotteet voivat aiheuttaa lyhytsulun.

TARKOITUKSEN MUKAINEN KÄYTTÖ

Akkukäyttöinen ekspanderi sopii muoviputkien laajennukseen Q&E-liittimien asennusta varten.

Älä käytä tuotetta ohjeiden vastaisesti.

TODISTUS CE-STANDARDIN MUKAISUUDESTA

Vakuutamme yksinvastuullisesti, että kohdassa "Tekniset tiedot" kuvattu tuote vastaa kaikkia sitä koskevia direktiivien 2011/65/EU (RoHS), 2014/30/EU, 2006/42/EY määräyksiä sekä seuraavia harmonisointia standardisoivia asiakirjoja:

EN 60745-1:2009 + A11:2010

EN 55014-1:2017+A11:2020

EN 55014-2:2015

EN IEC 63000:2018

Winnenden, 2020-11-04



Alexander Krug
Managing Director

Valtuutettu kokoamaan tekniset dokumentit.

Techtronic Industries GmbH
Max-Eyth-Straße 10

71364 Winnenden
Germany



AKKU

Pitkään käyttämättä olleet vaihtoakut on ladattava ennen käyttöä.

Yli 50°C lämpötilassa akun suorituskyky heikkenee.

Välttämättä akkujen säilyttämistä auringossa tai kuumissa tiloissa.

Pidä aina latauslaitteen ja akun kosketinpinnat puhtaina.

Akut on ladattava täyteen käytön jälkeen optimaalisen eliniän säilyttämiseksi.

Mahdollisimman pitkän elinajan takaamiseksi akut tulee poistaa laturista lataamisen jälkeen.

Akkuja yli 30 päivää säilytettäessä:

Säilytä akku yli 27 °C:ssa ja kuivassa.

Säilytä akku sen latauksen ollessa 30 % - 50 %.

Lataa akku 6 kuukauden välein uudelleen.

AKUN YLIKUORMITUSSUOJAUS

Akkusarja on varustettu ylikuormitussuojalla, joka suojaaa akkua ylikuormitukselta ja varmistaa sen pitkän elinkaaren. Äärimmäisrasituksessa akkuelektronikka sammuttaa koneen automaattisesti. Työn jatkamiseksi kone kytketään pois ja sitten jälleen päälle. Jos kone ei käynnisty uudelleen, niin akkusarja saattaa olla tyhjentyneenä ja se täytyy ladata uudelleen latauslaitteella.

LITIUM-IONIAKKUJEN KULJETTAMINEN

Litiumi-ioniakut kuuluvat vaarallisten aineiden kuljetuksesta annettujen lakien piiriin.

Näiden akkujen kuljettaminen täytyy suorittaa noudattaen paikallisia, kansallisia ja kansainvälisiä määräyksiä ja säädöksiä.

- Kuluttajat saavat ilman muuta kuljettaa näitä akkuja teitä pitkin.
- Kaupallisessa kuljetuksessa huolintaliikkeiden täytyy kuljettaa litiumi-ioniakkuja vaarallisten aineiden kuljetuksesta annettujen määräysten mukaisesti. Ainoastaan tähän vastaavasti koulutetut henkilöt saavat suorittaa kuljetuksen valmistelutoimet ja itse kuljetuksen. Koko prosessia tulee valvoa asiantuntevasti.

Seuraavat kohdat tulee huomioida akkuja kuljetettaessa:

- Varmista, että akkujen kontaktit on suojattu ja eristetty, jotta vältetään lyhytsulut.
- Huolehdi siitä, ettei akkusarja voi luiskahtaa paikaltaan pakkauksen sisällä.
- Vahingoittuneita tai vuotavia akkuja ei saa kuljettaa.

Pyydä tarkemmat tiedot huolintaliikkeeltäsi.

KÄYTTÖVIHJEITÄ

Quick and Easy (Q&E) on Uponor-PEX-putkien ja -järjestelmien liitäntäperiaate. Liitos tehdään laajentamalla putkea vähitellen sen ulkosivuun liitettyllä Q&E-renkaalla ja kutistamalla liittin-kappaleella sen jälkeen. Vain alkuperäisiä Q&E-liittäimiä, -renkaita ja -laajennustyökaluja saa käyttää.

Työnnä kappale välittömästi laajennettuun putkeen laajennuksen jälkeen. Jos putki on kutistunut taas liikaa, älä laajenna uudestaan, vaan leikkaa laajennettu kohta pois.

Laajennus tehdään useassa vaiheessa. Sen kuuluu selvästi laajennuspään „naksauttaessa” kutistuessaan. Laajennusten määrä riippuu putken halkaisijasta.

Tyypillisesti:

16 x 1,8 mm - 4 laajennusta

20 x 1,9 mm - 6 laajennusta

25 x 2,3 mm - 8 laajennusta

16 x 2,2 mm - 6 laajennusta

20 x 2,8 mm - 12 laajennusta

25 x 3,5 mm - 20 laajennusta

Älä laajenna putkea useammin kuin mainittiin.

Jokaisen laajennuksen jälkeen laajennusnuppia täytyy kääntää hieman.

Tämä kiertyminen estää sen, että laajennuspää leikkautuu liian syväälle putken sisäseinään.

Jos laajennuspää ei kierry, se voi aiheuttaa syviä uria

muoviputkeen ja siten huonon liitoksen. Sen seurauksena voi epätyydyttävästi aiheuttaa aineellisia vahinkoja.

Milwaukee-laajennusnupit kääntyvät automaattisesti joka laajennuksen aikana. Tämä kääntyminen tarkastetaan ajoittain ilman sisäänkyönnettä putkea.

Uponor Standard -laajennusnupit eivät käänny automaattisesti. Siksi putkea täytyy kääntää käsin 1/8 kierrosta joka laajennuksen jälkeen.

ASENNUS KYLMÄLLÄ ILMALLA

Matalissa lämpötiloissa putki tarvitsee enemmän aikaa kappaleen kutistusta ja tiivistymistä varten.

Putken koosta riippuen voi laajennusten määrää vähentää kylmissä lämpötiloissa.

Ennen käyttöä alle 5 °C:een lämpötiloissa on työkalu akkuineen lämmitettävä antaen sen käydä muutaman kierroksen ilman putkea.

TIIVYSTARKASTUS

Liitoksen voi asettaa paineen alaiseksi 30 minuutin jälkeen alle +5 °C:een lämpötiloissa. Matalissa lämpötiloissa odotusaika pitenee seuraavasti:

+ 5°C... 0°C: 1,5 h

0°C...- 5°C: 3 h

- 5°C...-10°C: 4 h

-10°C...-15°C: 10 h

Huoneenlämmössä liitos on yhtä luja kuin putki 6 - 24 tunnin jälkeen.

Tiivistystarkastus on tehtävä voimassa olevien standardien mukaisesti (ANV 12108), ennen kuin järjestelmä otetaan käyttöön.

HUOLTO

Pidä moottorin ilmanottoaukut puhtaina.

Rasvaa Q&E-laajennuspäät mukana toimitetulla rasvalla.

Puhdista ja rasvaa työkalun piikki päivittäin tai vähintään 100 liitoksen välein. Levitä puhtaalla, nukattomalla liinalla ohut voiteluainekerros (Molykote G-n plus) laajennuspiikkiin. Työkalun kaikkien muiden osien täytyy olla ilman voiteluainetta.

Käytettäessä Uponor Standard -laajennusnuppeja täytyy lisäksi rasvata laajennusnupin sisärengas.

Puhdista laajennuspäiden sisäosa säännöllisesti kuivalla liinalla. Osien väliin ei saa kerääntyä voiteluainetta. On tärkeää, että osien ulkosivut ovat ilman voiteluainetta ja kuivia.

Epäasiallinen voitelu (liikaa tai liian vähän) voi aiheuttaa virheellisiä liitoksia ja vahinkoja.

Käytä vain Uponorin hyväksymiä laajennuspäitä.

Käytä ainoastaan Milwaukee lisätarvikkeita ja Milwaukee varaosia. Mikäli jokin komponentti, jota ei ole kuvailtu, tarvitsee vaihtoa ota yhteys johonkin Milwaukee palvelupisteistä (kts. listamme takuuhuoltoliikkeiden/ palvelupisteiden osoitteista)

Tarvittaessa voit pyytää laitteen räjähdysluistuksen ilmoittaneen konetyypin ja tyyppikivessä olevan kuusinumeroisen luvun huoltopalvelustasi tai suoraan osoitteella Techtronic Industries GmbH, Max-Eyth-Strasse 10, 71364 Winnenden, Saksa.



HUOMIO! VAROITUS! VAARA!



Ota akku pois ennen kaikkia koneeseen tehtäviä toimenpiteitä.



Lue käyttöohjeet huolellisesti, ennen koneen käynnistämistä.



Sähkölaitteita, paristoja/akkuja ei saa hävittää yhdessä kotitalousjätteiden kanssa. Sähkölaitteet ja akut tulee kerätä erikseen ja toimittaa kierrätysliikkeeseen ympäristöystävällistä hävittämistä varten.

Pyydä paikallisilta viranomaisilta tai alan kauppiailtasi tarkemmat tiedot kierrätyspisteistä ja keräyspaikoista.



Euroopan säännönmukaisuusmerkki

Britannian säännönmukaisuusmerkki

Ukrainan säännönmukaisuusmerkki

Euraasian säännönmukaisuusmerkki

Αριθμός παραγωγής.....	4489 86 04...
.....	4274 75 04...
.....	...000001-999999
Διαδρομή.....	14 mm
Διάμετρος σωλήνα.....	≤ ϕ 32 x 2,9, ≤ ϕ 25 x 3,5 mm
Τάση ανταλλακτικής μπαταρίας.....	12 V
Βάρος σύμφωνα με τη διαδικασία EPTA 01/2014.....	1,88 kg

Πληροφορίες θορύβου/δονήσεων

Τιμές μέτρησης εξακριβωμένες κατά EN 60 745.

Η σύφωνα με την καμπύλη A εκτιμηθείσα στάθμη θορύβου του μηχανήματος αναφέρεται σε:

Στάθμη ηχητικής πίεσης (Ανασφάλεια K=3dB(A))..... 61 dB (A)

Στάθμη ηχητικής ισχύος (Ανασφάλεια K=3dB(A))..... 72 dB (A)

Φοράτε προστασία ακοής (ωτασπίδες)!

Υλικές τιμές κραδασμών (άθροισμα διανυσμάτων τριών διευθύνσεων) εξακριβώθηκαν σύμφωνα με τα πρότυπα EN 60745.

Τιμή εκπομπής δονήσεων a_w..... < 2,5 m/s²Ανασφάλεια K..... 1,5 m/s²**ΠΡΟΕΙΔΟΠΟΙΗΣΗ**

Το αναφερόμενο σ' αυτές τις οδηγίες επίπεδο δονήσεων έχει μετρηθεί με μια τυποποιημένη σύμφωνα με το EN 60745 μέθοδο μέτρησης και μπορεί να χρησιμοποιηθεί για τη σύγκριση των ηλεκτρικών εργαλείων μεταξύ τους. Αυτό είναι επίσης κατάλληλο για μια προσωρινή εκτίμηση της επιβάρυνση των δονήσεων.

Το αναφερόμενο επίπεδο δονήσεων αντιπροσωπεύει τις κύριες χρήσεις του ηλεκτρικού εργαλείου. Εάν όμως το ηλεκτρικό χρησιμοποιείται σε άλλες χρήσεις, με διαφορετικά εργαλεία εφαρμογής ή ανεπαρκή συντήρηση, μπορεί να υπάρξει απόκλιση του επιπέδου δονήσεων. Αυτό μπορεί να αυξήσει σημαντικά την επιβάρυνση των δονήσεων για τη συνολική διάρκεια της εργασίας.

Για μια ακριβή εκτίμηση της επιβάρυνσης των δονήσεων οφείλουν επίσης να λαμβάνονται υπόψη οι χρόνοι, στους οποίους η συσκευή είναι απενεργοποιημένη ή είναι μεν ενεργοποιημένη αλλά δεν χρησιμοποιείται πραγματικά. Αυτό μπορεί να μειώσει σημαντικά την επιβάρυνση των δονήσεων για τη συνολική διάρκεια της εργασίας.

Καθορίζετε πρόσθετα μέτρα ασφαλείας για την προστασία του χειριστή από την επίδραση των δονήσεων όπως για παράδειγμα: Συντήρηση του ηλεκτρικού εργαλείου και των εργαλείων εφαρμογής, διατηρείτε ζεστά τα χέρια, οργάνωση των διαδικασιών εργασίας.

⚠ ΠΡΟΣΟΧΗ! Διαβάστε όλες τις οδηγίες ασφαλείας και τις οδηγίες χρήσεως. Αμέλειες κατά την τήρηση των προειδοποιητικών υποδείξεων μπορεί να προκαλέσουν ηλεκτροπληξία, κίνδυνο πυρκαγιάς ή/και σοβαρούς τραυματισμούς. **Φυλάξτε όλες τις προειδοποιητικές υποδείξεις και οδηγίες για κάθε μελλοντική χρήση.**

ΑΕΞΕΞΑΟ ΟΘΙΑΞΕΞΑΙΞΑΟ ΔΟΞΑΞΕΞΑΟ

Οι ιδιότητες και το σχήμα του εργαλείου δεν επιτρέπεται να μεταβληθούν. Είναι ιδιαίτερα σημαντικό, να μη μεταβληθεί το σχήμα και το μέγεθος του κώνου, είτε με επεξεργασία, είτε με αλλαγή των αρχικών ιδιοτήτων, σκληρότητα, αντοχή κτλ. με θέρμανση του εργαλείου ή με φύλαξη κοντά σε πηγές θερμότητας. Χρησιμοποιείτε το εργαλείο με το σωστό τρόπο. Προσέχετε ιδιαίτερα, να στερεώνετε καλά την κεφαλή διαστολής στο εργαλείο, ώστε να επιτυγχάνεται η πλήρης διαστολή. Εξασφαλίστε, ώστε τα τμήματα της κεφαλής διαστολής να μην είναι λυγισμένα ή να εμφανίζουν βλάβες άλλου είδους.

Μη χρησιμοποιείτε, μεταφέρετε ή φυλάσσετε το εργαλείο χωρίς την κεφαλή διαστολής.

Μην τοποθετείτε τα δάκτυλα και τα χέρια κοντά στην περιοχή κίνησης της κεφαλής διαστολής.

Μην πετάτε τις μεταχειρισμένες ανταλλακτικές μπαταρίες στη φωτιά ή στα οικιακά απορρίμματα. Η Milwaukee προσφέρει μια απόσυρση των παλιών ανταλλακτικών μπαταριών σύμφωνα με τους κανόνες προστασίας του περιβάλλοντος, ρωτήστε παρακαλώ σχετικά στο ειδικό κατάστημα πώλησης.

Μην αποθηκεύετε τις ανταλλακτικές μπαταρίες μαζί με μεταλλικά αντικείμενα (κίνδυνος βραχυκυκλώματος).

Στη θήκη υποδοχής των ανταλλακτικών μπαταριών του φορτιστή δεν επιτρέπεται να φθάνουν μεταλλικά αντικείμενα (κίνδυνος βραχυκυκλώματος).

Φορτίζετε τις ανταλλακτικές μπαταρίες του συστήματος C12 μόνο με φορτιστές του συστήματος C12. Μη φορτίζετε μπαταρίες από άλλα συστήματα.

Μην ανοίγετε τις ανταλλακτικές μπαταρίες και τους φορτιστές και χρησιμοποιείτε για αποθήκευση μόνο στεγνούς χώρους. Προστατεύετε τις ανταλλακτικές μπαταρίες και τους φορτιστές από την υγρασία.

Όταν υπάρχει υπερβολική καταπόνηση ή υψηλή θερμοκρασία μπορεί να τρέξει υγρό μπαταρίας από τις χαλασμένες επαφές επαφής με τα μάτια να πλυθούν αμέσως με νερό και σαπούνι. Σε περίπτωση επαφής με τα μάτια να πλυθούν σχολαστικά για τουλάχιστον 10 λεπτά και να αναζητήσετε αμέσως ένα γιατρό.

Προειδοποίηση! Για να αποτρέπεται τον κίνδυνο πυρκαγιάς λόγω βραχυκυκλώματος, τραυματισμούς ή ζημιές του προϊόντος, να μη βυθίζετε το εργαλείο, τον ανταλλακτικό συσσωρευτή ή τη συσκευή φόρτισης σε υγρά και να φροντίζετε, ώστε να μη δεισιδύουν υγρά στις συσκευές και τους συσσωρευτές. Διαβρωτικές ή αγώγιμες υγρές ουσίες, όπως αλατόνερο, ορισμένες χημικές ουσίες και λευκαντικά ή προϊόντα που περιέχουν λευκαντικά, μπορεί να προκαλέσουν βραχυκύκλωμα.

ΧΡΗΣΗ ΣΥΜΦΩΝΑ ΜΕ ΤΟ ΣΚΟΠΟ ΠΡΟΟΡΙΣΜΟΥ

Ο διαστολέας μπαταρίας είναι κατάλληλος για τη διαστολή προβλεπόμενων για το σκοπό αυτό συνθετικών σωλήνων για την τοποθέτηση συνδέσμων Q&E.

Αυτή η συσκευή επιτρέπεται να χρησιμοποιηθεί μόνο σύμφωνα με τον αναφερόμενο σκοπό προορισμού.

ΔΗΛΩΣΗ ΠΙΣΤΟΤΗΤΑΣ ΕΚ

Δηλώνουμε υπεύθυνα ότι το προϊόν που περιγράφεται στο κεφάλαιο «Τεχνικά χαρακτηριστικά» είναι συμβατό με τις διατάξεις της Κοινοτικής Οδηγίας 2011/65/EU (RoHS), 2014/30/EU, 2006/42/ΕΚ και με τα ακόλουθα εναρμονισμένα κανονιστικά έγγραφα:

EN 60745-1:2009 + A11:2010
EN 55014-1:2017+A11:2020
EN 55014-2:2015
EN IEC 63000:2018

Winnenden, 2020-11-04



Alexander Krug
Managing Director



Εξουσιοδοτημένος να συντάξει τον τεχνικό φάκελο.

Techtronic Industries GmbH
Max-Eyth-Straße 10
71364 Winnenden
Germany

ΜΠΑΤΑΡΙΕΣ

Επιαναφορτίστε τις ανταλλακτικές μπαταρίες που δεν έχουν χρησιμοποιηθεί για μεγαλύτερο χρονικό διάστημα πριν τη χρήση. Μια θερμοκρασία πάνω από 50°C μειώνει την ισχύ της ανταλλακτικής μπαταρίας. Αποφεύγετε τη θέρμανση για μεγαλύτερο χρονικό διάστημα από τον ήλιο ή τις συσκευές θέρμανσης.

Διατηρείτε τις επαφές σύνδεσης στο φορτιστή και στην ανταλλακτική μπαταρία καθαρές.

Για μια άριστη διάρκεια ζωής πρέπει μετά τη χρήση οι μπαταρίες να φορτιστούν πλήρως.

Για μια κατά το δυνατόν μεγάλη διάρκεια ζωής οι μπαταρίες μετά τη φόρτιση οφείλουν να αφαιρεθούν από το φορτιστή.

Για την αποθήκευση της μπαταρίας για διάστημα μεγαλύτερο των 30 ημερών:

Αποθηκεύετε τη μπαταρία περ. στους 27°C σε στεγνό χώρο. Αποθηκεύετε τη μπαταρία περ. στο 30%-50% της κατάστασης φόρτισης.

Κάθε 6 μήνες φορτίζετε εκ νέου τη μπαταρία.

ΠΡΟΣΤΑΣΙΑ ΥΠΕΡΦΟΡΤΩΣΗΣ ΤΗΣ ΜΠΑΤΑΡΙΑΣ

Το πακέτο μπαταρίας είναι εξοπλισμένο με μια προστασία υπερφόρτωσης, η οποία προστατεύει τη μπαταρία από υπερφόρτωση και εξασφαλίζει μια μεγάλη διάρκεια ζωής.

Σε ιδιαίτερα υψηλή καταπόνηση ο ηλεκτρονικός εξοπλισμός της μπαταρίας απενεργοποιεί αυτόματα τη μηχανή. Για να συνεχίσετε την εργασία απενεργοποιείτε και ενεργοποιείτε πάλι τη μηχανή. Εάν δεν ξεκινήσει πάλι η μηχανή, πιθανά το πακέτο μπαταρίας να είναι άδειο και θα πρέπει να φορτιστεί εκ νέου στη συσκευή φόρτισης.

ΜΕΤΑΦΟΡΑ ΤΩΝ ΜΠΑΤΑΡΙΩΝ ΙΟΝΤΩΝ ΛΙΘΙΟΥ

Οι μπαταρίες ιόντων λιθίου υπόκεινται στις απαιτήσεις των νομικών διατάξεων για την μεταφορά επικινδύνων εμπορευμάτων.

Η μεταφορά τέτοιων μπαταριών πρέπει να πραγματοποιείται τηρώντας τους τοπικούς, εθνικούς και διεθνείς κανονισμούς και τις αντίστοιχες διατάξεις.

- Επιτρέπεται η μεταφορά τέτοιων μπαταριών στο δρόμο χωρίς περαιτέρω απαιτήσεις.
- Η εμπορική μεταφορά μπαταριών ιόντων λιθίου από εταιρείες μεταφορών υπόκειται στις απαιτήσεις των νομικών διατάξεων για την μεταφορά επικινδύνων εμπορευμάτων. Οι προετοιμασίες αποστολής και η μεταφορά πραγματοποιούνται αποκλειστικά από ειδικά εκπαιδευμένα πρόσωπα. Η συνολική διαδικασία συνοδεύεται από εξειδικευμένο προσωπικό.

Κατά τη μεταφορά μπαταριών ιόντων λιθίου πρέπει να προσέχετε τα εξής:

- Φροντίστε τα σημεία επαφών να είναι προστατευμένα και μονωμένα ώστε να αποφευχθούν βραχυκυκλώματα.
- Προσέξτε το πακέτο μπαταριών να είναι σταθερό μέσα στη συσκευασία και να μη γλιστρά.

- Η μεταφορά μπαταριών που παρουσιάζουν φθορές ή διαρροές δεν επιτρέπεται.

Για περισσότερες πληροφορίες απευθυνθείτε στην εταιρεία μετάφορων.

ΥΠΟΔΕΙΞΕΙΣ ΕΡΓΑΣΙΑΣ

Quick και Easy (Q&E) είναι μια επινόηση σύνδεσης για σωλήνες και συστήματα Uronor-PEX (δικτυωμένου πολυαιθυλενίου). Η σύνδεση εκτελείται μέσω της βαθμιαίας διαστολής του σωλήνα με ένα τοποθετημένο στην εξωτερική του πλευρά δακτύλιο Q&E και στη συνέχεια συρρικνωση πάνω στο μαστό σύζευξης. Επιτρέπεται να χρησιμοποιηθούν μόνο αυθεντικοί σύνδεσμοι, δακτύλιοι και εργαλεία διαστολής Q&E.

Μετά τη διαστολή στρώχνετε κατά το δυνατόν αμέσως το διευρυμένο σωλήνα επάνω στο μαστό. Εάν ο σωλήνας έχει ήδη πάλι συρρικνωθεί πάρα πολύ, μην τον διαστέλλετε ακόμα μια φορά αλλά κόβετε το διευρυμένο σημείο.

Η διαστολή πραγματοποιείται σε περισσότερες βαθμίδες. Αυτό είναι εμφανώς ακουστικά αισθητό με το „κλικ“ κατά τη συστολή της κεφαλής διαστολής. Ο αριθμός των διαστολών εξαρτάται από τη διάμετρο του σωλήνα.

Κατά κανόνα:

16 x 1,8 mm - 4 διαστολές

20 x 1,9 mm - 6 διαστολές

25 x 2,3 mm - 8 διαστολές

16 x 2,2 mm - 6 διαστολές

20 x 2,8 mm - 12 διαστολές

25 x 3,5 mm - 20 διαστολές

Μη διαστέλλετε το σωλήνα περισσότερες φορές από αυτές που αναφέρονται.

Μετά από κάθε διαστολή πρέπει να περιστραφεί λίγο η κεφαλή διαστολής.

Αυτή η στρέψη αποτρέπει μια βαθιά χάραξη της κεφαλής διαστολής στο εσωτερικό τοίχωμα του σωλήνα.

Όταν η κεφαλή διαστολής δεν περιστρέφεται μπορεί να προκαλέσει βαθιές αυλακίες στο συνθετικό σωλήνα και να οδηγήσει σε κακή σύνδεση. Από τη μη στεγανότητα μπορούν στη συνέχεια να προκληθούν υλικές ζημιές.

Οι κεφαλές διαστολής της Milwaukeee περιστρέφονται αυτόματα σε κάθε διαστολή. Ελέγχετε κατά διαστήματα την περιστροφή αυτή χωρίς τοποθετημένο σωλήνα.

Οι στάνταρτ κεφαλές διαστολής Uronor δεν περιστρέφονται αυτόματα. Για το λόγο αυτό μετά από κάθε διαστολή πρέπει να περιστραφεί ο σωλήνας με το χέρι κατά το 1/8 μιας περιστροφής.

ΕΓΚΑΤΑΣΤΑΣΗ ΣΕ ΚΡΥΣΣ ΚΑΙΡΙΚΕΣ ΣΥΝΘΗΚΕΣ

Σε χαμηλές θερμοκρασίες ο σωλήνας χρειάζεται περισσότερο χρόνο για να συρρικνωθεί επάνω στο μαστό και να στεγανοποιηθεί.

Ανάλογα με το μέγεθος του σωλήνα μπορεί να μειωθεί ο αριθμός των διαστολών σε χαμηλές θερμοκρασίες.

Πριν από τη χρήση σε θερμοκρασίες κάτω των 5 °C πρέπει το εργαλείο να προθερμανθεί με μπαταρία, για το σκοπό αυτό εκτελείτε μερικούς κύκλους χωρίς σωλήνα.

ΕΛΕΓΧΟΣ ΣΤΕΓΑΝΟΤΗΤΑΣ

Η σύνδεση μπορεί να θεθεί κάτω από πίεση μετά από 30 λεπτά σε θερμοκρασίες πάνω από τους +5 °C. Σε χαμηλότερες θερμοκρασίες αυξάνεται ο χρόνος αναμονής.

+ 5°C... 0°C: 1,5 h

0°C... - 5°C: 3 h

- 5°C...-10°C: 4 h

-10°C...-15°C: 10 h

Σε θερμοκρασία δωματίου μετά από 6 μέχρι 24 ώρες η σύνδεση είναι τόσο ανθεκτική όσο και ο ίδιος ο σωλήνας.

Ο έλεγχος στεγανότητας πρέπει να εκτελεστεί σε συμφωνία με τα ισχύοντα πρότυπα (ANV 12108), πριν θεθεί το σύστημα σε λειτουργία.

ΣΥΝΤΗΡΗΣΗ

Διατηρείτε πάντοτε τις σχισμές εξαερισμού στη μηχανή καθαρές.

Χρησιμοποιείτε το εμπειροχόμενο σωληνάριο γράσου για να γρασάρετε τις κεφαλές διαστολής Q&E.

Καθαρίζετε και λιπαίνετε τον κώνο του εργαλείου καθημερινά ή τουλάχιστον μετά από 100 συνδέσεις. Χρησιμοποιείτε ένα καθαρό, χωρίς χνούδια πανί για την επάλειψη μιας λεπτής στρώσης λιπαντικού (Molykote G-n plus) επάνω στον κώνο διαστολής. Όλα τα άλλα τμήματα του εργαλείου τα διατηρείτε καθαρά από λιπαντικά.

Σε περίπτωση χρήσης στάνταρτ κεφαλών διαστολής Uronor πρέπει πρόσθετα να γρασαριστεί ο εσωτερικός δακτύλιος της κεφαλής διαστολής.

Καθαρίζετε τακτικά την εσωτερική πλευρά των κεφαλών διαστολής με ένα στεγνό πανί. Αποφεύγετε τις συσσωρεύσεις λιπαντικού μεταξύ των τμημάτων. Είναι σημαντικό, η εξωτερική πλευρά των τμημάτων να είναι καθαρή από λιπαντικό και στεγνή.

Ακατάλληλη λίπανση (πάρα πολύ ή πολύ λίγη) μπορεί να οδηγήσει σε ελαττωματικές συνδέσεις και να προκαλέσει βλάβες.

Χρησιμοποιείτε μόνο τις εγκεκριμένες από την Uronor κεφαλές διαστολής.

Χρησιμοποιείτε μόνο πρόσθ. εξαρτήματα Milwaukee και ανταλλακτικά Milwaukee. Κατασκ. τμήματα, που η αλλαγή τους δεν περιγράφεται, αντικαθιστώνται σε μια τεχνική υποστήριξη της Milwaukee (βλέπε φυλλάδιο εγγύηση/ διευθύνσεις τεχνικής υποστήριξης).

Σε περίπτωση που το χρειαστείτε μπορείτε να παραγγείλετε λεπτομερές σχέδιο της συσκευής αναφέροντας τον τύπο και τον εξαψήφιο αριθμό που βρίσκεται στην πινακίδα τεχνικών χαρακτηριστικών από την εξυπηρέτηση πελατών ή απευθείας από την Techtronic Industries GmbH, διεύθυνση Max-Eyth-Straße 10, 71364 Winnenden, Germany.

ΣΥΜΒΟΛΑ



ΠΡΟΣΟΧΗ! ΠΡΟΕΙΔΟΠΟΙΗΣΗ! ΚΙΝΔΥΝΟΣ!



Πριν από κάθε εργασία στη μηχανή αφαιρείτε την ανταλλακτική μπαταρία.



Παρακαλώ διαβάστε σχολαστικά τις οδηγίες χρήσης πριν από την έναρξη λειτουργίας.



Ηλεκτρικά μηχανήματα, μπαταρίες/συσσωρευτές δεν επιτρέπεται να απορρίπτονται μαζί με τα οικιακά απορρίμματα.

Ηλεκτρικά μηχανήματα και συσσωρευτές συλλέγονται ξεχωριστά και παραδίδονται προς ανακύκλωση με τρόπο φιλικό προς το περιβάλλον σε επιχείρηση επεξεργασίας απορριμμάτων. Ενημερωθείτε από τις τοπικές υπηρεσίες ή από ειδικευμένους εμπόρους σχετικά με κέντρα ανακύκλωσης και συλλογής απορριμμάτων.

Ευρωπαϊκό σήμα πιστότητας

Βρετανικό σήμα πιστότητας

Ουκρανικό σήμα πιστότητας

Ευρασιατικό σήμα πιστότητας

TEKNİK VERİLER	AKÜ GENİŞLETİCİ	C 12 PXP
Üretim numarası	4489 86 04...	
.....	4274 75 04...	
.....	...000001-999999	
Kaldırıcı	14 mm	
Boru çapı ø	≤ ø 32 x 2,9, ≤ ø 25 x 3,5 mm	
Kartuş akü gerilimi	12 V	
Ağırlığı ise EPTA-üretici 01/2014'e göre.....	1,88 kg	
Gürültü/Vibrasyon bilgileri		
Ölçüm değerleri EN 60 745 e göre belirlenmektedir.		
Aletin, frekansa bağımlı uluslararası ses basıncı seviyesi değerlendirme eğrisi A'ya göre tipik gürültü seviyesi:		
Ses basıncı seviyesi (Tolerans K=3dB(A)).....	61 dB (A)	
Akustik kapasite seviyesi (Tolerans K=3dB(A)).....	72 dB (A)	
Koruyucu kulaklık kullanın!		
Toplam titreşim değeri (üç yönün vektör toplamı) EN 60745'e göre belirlenmektedir:		
titreşim emisyon değeri a _h	< 2,5 m/s ²	
Tolerans K	1,5 m/s ²	

UYARI

Bu talimatlarda belirtilen titreşim seviyesi, EN 60745 standardına uygun bir ölçme metodu ile ölçülmüştür ve elektrikli el aletleri birbiriyle karşılaştırmak için kullanılabilir. Ölçüm sonuçları ayrıca titreşim yükünün geçici değerlendirmesi için de uygundur.

Belirtilen titreşim seviyesi, elektrikli el aletin genel uygulamaları için geçerlidir. Ancak elektrikli el aleti başka uygulamalar için, farklı eklenti parçalarıyla ya da yetersiz bakım koşullarında kullanılırsa, titreşim seviyesi farklılık gösterebilir. Bu durumda, titreşim yükü toplam çalışma zaman aralığı içerisinde belirgin ölçüde yükselebilir.

Titreşim yükünün tam bir değerlendirmesi için ayrıca cihazın kapalı olduğu süreler ve cihazın çalışır durumda olduğu, ancak gerçek kullanımında bulunmadığı süreler de dikkate alınmalıdır. Böylelikle, toplam çalışma zamanı aralığı boyunca meydana gelen titreşim yükü toplam belirgin ölçüde azaltılabilir.

Kullanıcıyı titreşimlerin etkisinden korumak üzere, örneğin elektrikli el aletlerinin ve eklenti parçalarının bakımı, ellerin sıcak tutulması ve iş akışlarının organizasyonu gibi ek güvenlik tedbirleri belirleyiniz.

⚠ UYARI! Bütün güvenlik notlarını ve talimatları okuyunuz. Açıklanan uyarılara ve talimat hükümlerine uyulmadığı takdirde elektrik çarpmalarına, yangınlara ve/veya ağır yaralanmalara neden olunabilir.
Bütün uyarıları ve talimat hükümlerini ileride kullanmak üzere saklayın.

GÜVENLİĞİNİZ İÇİN TALİMATLAR

Aletin özellikleri ve şekli değiştirilemez. Özellikle iğnenin şekli ve ebadı değiştirilemez. Ancak esas özelliklerin,sertliğinin, sabitliğinin vs. işlemi veya değişikliği aletin ısıtılması veya ısı kaynaklarının yakında bulunması ile muhafaza edilmesi istisnadır. Genişleme başının segmanlarının

Aleti doğru olarak kullanınız. Özellikle genişleme sağlanabilmesi için aletin üzerinde bulunan genişleme başının iyice oturduğunu dikkate alınız. Genişleme başı segmanlarının eğilmemesini veya başka şekilde hasarlı olmamasını sağlayınız.

Aleti genişleme başı olmaksızın kullanmayınız, taşımayınız ve muhafaza etmeyiniz.

Parmaklarınızı ve ellerinizi genişleme başının hareketli sahasının yakınına getirmeyiniz.

Kullanılmış kartuş aküleri ateşe veya ev çöplerine atmayın. Milwaukee, kartuş akülerinin çevreye zarar vermeyecek biçimde tasfiye edilmesini olanak sağlayan hizmet sunar; lütfen bu konuda yetkili satıcınızdan bilgi alın.

Kartuş aküleri metal parça veya eşyalarla birlikte saklamayın (kısa devre tehlikesi).

Şarj cihazının kartuş akü yuvasına hiçbir şekilde metal parçalar kaçmamalıdır (kısa devre tehlikesi).

C12 sistemli kartuş aküleri sadece C12 sistemli şarj cihazları ile şarj edin. Başka sistemli aküleri şarj etmeyin.

Kartuş aküleri ve şarj cihazını açmayın ve sadece kuru yerlerde saklayın. Neme ve ıslanmaya karşı koruyun.

Aşırı zorlanma veya aşırı ısınma sonucu hasar gören kartuş akülerden batarya sıvısı dışarı akabilir. Batarya sıvısı ile temasa gelen yerleri hemen bol su ve sabunla yıkayın. Batarya

sıvısı gözünüze kaçacak olursa en azından 10 dakika yıkayın ve zaman geçirmeden bir hekime başvurun.

Uyarı! Bir kısa devreden kaynaklanan yangın, yaralanma veya ürün hasarları tehlikesini önlemek için aleti, güç paketini veya şarj cihazını asla sıvıların içine daldırmayınız ve cihazların ve pillerin içine sıvı girmesini önleyiniz. Tuzlu su, belirli kimyasallar, aşartıcı madde veya aşartıcı madde içeren ürünler gibi korozif veya iletken sıvılar kısa devreye neden olabilir.

KULLANIM

Akü genişletici Q & E fitting kurulumu için öngörülen plastik boruların genişletilmesi için uygundur.

Bu alet sadece belirttiği gibi ve usulüne uygun olarak kullanılabilir.

CE UYGUNLUK BEYANI

Tek sorumlu olarak "Teknik Veriler" bölümünde tarif edilen ürünün 2011/65/EU (RoHS), 2014/30/EU, 2006/42/EC sayılı direktifin ve aşağıdaki harmonize temel belgelerin bütün önemli hükümlerine uygun olduğunu beyan etmekteyiz:

EN 60745-1:2009 + A11:2010

EN 55014-1:2017+A11:2020

EN 55014-2:2015

EN IEC 63000:2018

Winnenden, 2020-11-04



Alexander Krug
Managing Director

Teknik evrakları hazırlamakla görevlendirilmiştir.

Techtronic Industries GmbH

Max-Eyth-Straße 10

71364 Winnenden

Germany



AKÜ

Uzun süre kullanım dışı kalmış kartuş aküleri kullanmadan önce şarj edin.

50°C üzerindeki sıcaklıklar kartuş akünün performansını düşürür. Akünün güneş ışığı veya mekân sıcaklığı altında uzun süre ısınmasına dikkat edin.

Şarj cihazı ve kartuş aküdeki bağlantı noktalarını temiz tutun.

Akünün ömrünün mükemmel bir şekilde uzun olması için kullandıktan sonra tamamen doldurulması gerekir.

Ömrünün mümkün olduğu kadar uzun olması için akülerin yüklemeye yapıldıktan sonra doldurma cihazından uzaklaştırılması gerekir.

Akünün 30 günden daha fazla depolanması halinde:

Aküyü yaklaşık 27°C'de kuru olarak depolayın.

Aküyü yüklemeye durumunun takriben % 30 - %50 olarak depolayın.

Aküyü her 6 ay yeniden doldurun.

AKÜNÜN AŞIRI YÜKLENMEYE KARŞI KORUNMASI

Akü donanımı, aküyü fazla yüklenmeye karşı koruyan ve uzun ömürlü olmasını garanti eden fazla yüklenmeye karşı bir koruma tertibatı ile teçhiz edilmiştir.

Aşırı fazla bir şekilde kullanılması durumunda akünün elektronik tertibatı makineyi otomatik olarak kapatır.

Makinenin tekrar çalıştırılması amacı ile tekrar kapatın ve yeniden çalıştırın. Makine tekrar çalışmazsa, akü donanımı muhtemelen boşalmıştır ve o zaman yeniden şarj edilerek tekrar doldurulması gerekir.

LİTYUM İYON PİLLERİN TAŞINMASI

Lityum iyon piller tehlikeli madde taşımacılığı hakkındaki yasal hükümler tabidir.

Bu piller, bölgesel, ulusal ve uluslararası yönetmeliklere ve hükümlere uyularak taşınmak zorundadır.

- Tüketiciler bu pilleri herhangi bir özel şart aranmaksızın karayoluyla taşıyabilirler.
- Lityum iyon pillerin nakliye şirketleri tarafından ticari taşımacılığı için tehlikeli madde taşımacılığının hükümleri geçerlidir. Sevk hazırlığı ve taşıma sadece ilgili eğitimi görmüş personel tarafından gerçekleştirilebilir. Bütün süreç uzmanca bir refakatçilik altında gerçekleştirilmek zorundadır.

Pillerin taşınması sırasında aşağıdaki hususlara dikkat edilmesi gerekmektedir:

- Kısa devre oluşmasını önlemek için kontakların korunmuş ve izole edilmiş olmasına sağlayınız.
- PİL paketinin ambalajı içinde kaymamasına dikkat ediniz.
- Hasarlı veya akmış pillerin taşınması yasaktır.

Ayrıca bilgiler için nakliye şirketinize başvurunuz.

ÇALIŞIRKEN DİKKAT EDİLECEK HUSUSLAR

Quick ve Easy (Q&E) Uponor-PEX boruları ve sistemleri için bir fitting konseptidir. Bağlantı kademeli bir şekilde borunun genişletilmesi suretiyle dış kenara getirilen bir Q & E halkası ve akabindeki fitting boru bileziği üzerinden buruşturmak suretiyle yapılır. Sadece orijinal Q & E Fitting halkaları genişleme aletleri kullanılabilir.

Genişleme işlemi yapıldıktan sonra mümkün olduğu kadar boru bileziği üzerinden genişletilen boruyu hemen itiniz. Şayet boru tekrar ileri doğru çok fazla buruşturırsa, bir kez daha genişletmeyin, bilakis genişleyen yeri kesiniz.

Genişleme işlemi fazla kademelerde yapılır. Bu durum biraz bir şekilde genişleme kafasının çekilmesi esnasında „ses“ verir ve işittir. Genişleme sayısı borunun yarı çapına bağlıdır.

Tipik olarak:

16 x 1,8 mm - 4 Genişleme

20 x 1,9 mm - 6 Genişleme

25 x 2,3 mm - 8 Genişleme

16 x 2,2 mm - 6 Genişleme

20 x 2,8 mm - 12 Genişleme

25 x 3,5 mm - 20 Genişleme
Belirtilen dışında daha sık olarak boruyu genişletmeyiniz. Her genişledimden sonra genişleme kafasının biraz döndürülmesi gerekir.

Bu dönme genişleme kafasının borunun iç duvarına doğru derin bir şekilde kesilmesini engeller.

Şayet genişleme borusu döndürülemez ise bu durum plastik boru içindeki fazla derin oyuklara ve bağlantının kötü olmasına sebebiyet verir. Bunun neticesinde sızdırma sonucu eşya hasarları meydana gelir.

Milwaukee genişleme kafaları her genişlemede otomatik olarak döner. Zaman zaman olan bu dönmeyi sokulu bulunan boru olmaksızın kontrol ediniz.

Uponor standart genişleme başları otomatik olarak dönmaz. Bu nedenle borunun el ile 1/8 dönme derecesinde döndürülmesi gerekir.

SOĞUK HAVADA KURMA

Isının düşük olması halinde borunun boru bileziğini buruşturmak ve sızdırmazlığını temin etmek amacıyla daha fazla zamana ihtiyacı vardır.

Boru ebadına göre genişleme adedi düşük ısıda indirgenmelidir.

Isılardan 5°C altında kullanılması önce aletin akü ile ısıtılması gerekir, bununla ilgili olarak boru olmaksızın birkaç devrin yapılması gerekir.

SIZDIRMAZLIK KONTROLÜ

Fitting bağlantı 30 dakika sonra +5°C'ye kadar basınç altına alınmalıdır. Isının daha düşük olması halinde bekleme süresi şöyledir:

+ 5°C... 0°C: 1,5 h

0°C...- 5°C: 3 h

- 5°C...-10°C: 4 h

-10°C...-15°C: 10 h

Oda ısısında 6 ila 24 saat arasında bağlantı boru gibi sabittir.

Geçerli bulunan normlar ile (ANV 121089) sistem sızdırmazlık kontrolü ile işletmeye alınmadan önce sağlanmalıdır.

BAKIM

Aletin havalandırma aralıklarını daima temiz tutun.

İlişikte bulunan Q&E genişleme kafalarını yağlamak üzere yağ tütünü kullanınız.

Aletin iğnesini her gün veya 100 bağlantıdan sonra temizleyiniz ve gres yağı ile yağlayınız. İnce bir yağ tabakasını (Molykote G-n plus) sürmek üzere temiz ve yünden arınmış bir bez kullanınız ve genişleme iğnesini temizleyiniz. Aletin diğer parçalarını kesinlikle yağlamayın.

Uponor Standart genişleme kafalarının kullanılması halinde buna ilaveten genişleme kafasının iç halkasının yağlanması gerekir.

Genişleme başının iç kısmını düzenli olarak kuru bir bezle temizleyiniz. Segmanlar arasında yağ girmemesini sağlayın. Sagmanların dış taraflarının yağsız olması önemlidir ve kuru olarak tutulması gerekir.

Usulüne uygun olmayan yağlama (çok veya az) hatalı bağlantıların yol açar ve hasarlara sebebiyet verebilir.

Sadece Uponor tarafından ruhsatı verilen genişleme kafaları kullanınız.

Sadece Milwaukee aksesuarı ve yedek parçası kullanın. Nasıl değiştirileceği açıklanmamış olan yapı parçalarını bir Milwaukee müşteri servisinde değiştirin (Garanti ve servis adresi broşürüne dikkat edin).

Gerektiğinde cihazın ayrıntılı çizimini, güç levhası üzerindeki makine modelini ve altı haneli rakamı belirterek müşteri servisizden veya doğrudan Techtronic Industries GmbH, Max-Eyth-Straße 10, 71364 Winnenden, Germany adresinden isteyebilirsiniz.



DİKKAT! UYARI! TEHLİKE!



Aletin kendinde bir çalışma yapmadan önce kartuş aküyü çıkarın.



Lütfen aleti çalıştırmadan önce kullanma kılavuzunu dikkatli biçimde okuyun.



Elektrikli cihazların, pillerin/akülerin evsel atıklarla birlikte bertaraf edilmesi yasaktır. Elektrikli cihazlar ve aküler ayrılarak biriktirilmeli ve çevreye zarar vermeden bertaraf edilmeleri için bir atık değerlendirme tesisine götürülmelidir. Yerel makamlara veya satıcınıza geri dönüşüm tesisleri ve atık toplama merkezlerinin yerlerini danışınız.



Avrupa uyumluluk işareti



Britanya uyumluluk işareti



Ukrayna uyumluluk işareti



Avrasya uyumluluk işareti

Výrobní číslo.....	4489 86 04...
.....	4274 75 04...
.....	...000001-999999
Zdvih.....	14 mm
Průměr trubky.....	≤ ø 32 x 2,9, ≤ ø 25 x 3,5 mm
Napětí výměnného akumulátoru.....	12 V
Hmotnost podle prováděcího předpisu EPTA 01/2014.....	1,88 kg

Informace o hluku / vibracích

Naměřené hodnoty odpovídají EN 60 745.

V třídě A posuzovaná hladina hluku přístroje činí typicky:

Hladina akustického tlaku (Kolisavost K=3dB(A))..... 61 dB (A)

Hladina akustického výkonu (Kolisavost K=3dB(A))..... 72 dB (A)

Používejte chrániče sluchu !

Celkové hodnoty vibrací (vektorový součet tří směrů) zjištěné ve smyslu EN 60745.

Hodnota vibračních emisí a_v..... < 2,5 m/s²Kolisavost K..... 1,5 m/s²**VAROVÁN**

Úroveň chvění uvedená v tomto návodu byla naměřena podle metody měření stanovené normou EN 60745 a může být použita pro porovnání elektrického nářadí. Hodí se také pro přibližný odhad zatížení chvěním.

Uvedená úroveň chvění představuje hlavní účely použití elektrického nářadí. Jestliže se ale elektrické nářadí používá pro jiné účely, s odlišnými nástroji nebo s nedostatečnou údržbou, může se úroveň chvění odlišovat. To může značně zvýšit zatížení chvěním během celé pracovní doby.

Pro přesný odhad zatížení chvěním se musí také zohlednit časy, během kterých je přístroj vypnutý nebo kdy je sice v chodu, ale skutečně se s ním nepracuje. To může zatížení chvěním během celé pracovní doby značně snížit.

Stanovte doplňková bezpečnostní opatření pro ochranu obsluhy před účinky chvění jako například: technická údržba elektrického nářadí a nástrojů, udržování teploty rukou, organizace pracovních procesů.

⚠ UPOZORNĚNÍ! Přečtete si všechny bezpečnostní pokyny a návody. Zanedbání při dodržování varovných upozornění a pokynů mohou mít za následek úder elektrickým proudem, požár a/nebo těžká poranění. **Všechna varovná upozornění a pokyny do budoucna uschovejte.**

SPECIÁLNÍ BEZPEČNOSTNÍ UPOZORNĚNÍ

Vlastnosti a tvar nástroje se nesmí měnit. Je velmi důležité, aby se neměnil tvar a velikost trnu, buď v důsledku zpracování nebo úpravou původních vlastností, tvrdosti, pevnosti atd. ohřátím nářadí nebo uložením v blízkosti tepelných zdrojů.

Nástroj používejte správně. Zejména dbejte na to, aby rozšiřovací hlava byla na nástroji dobře upevněna, aby bylo možné dosáhnout plného rozšíření. Zajistěte, aby segmenty rozšiřovací hlavy nebyly deformovány nebo jinak poškozeny. Nástroj nepoužívejte, nenoste ani neukládejte bez rozšiřovací hlavy.

Nevkládejte prsty a ruce do oblasti pohybu rozšiřovací hlavy.

Použitě nevyhazujte do domovního odpadu nebo do ohně. Milwaukee nabízí ekologickou likvidaci starých článků, ptejte se u vašeho obchodníka s nářadím.

Náhradní akumulátor neskladujte s kovovými předměty, nebezpečí zkratu.

V nabíjecím postu nabíječky neskladujte kovové předměty, nebezpečí zkratu.

Akumulátor systému C12 nabíjejte pouze nabíječkou systému C12. Nenabíjejte akumulátory jiných systémů.

Náhradní akumulátory ani nabíječku neotvírejte, skladujte je v suchu, chraňte před vlhkem.

Při extrémní zátěži či vysoké teplotě může z akumulátoru vytékat kapalina. Při zasažení touto kapalinou okamžitě zasažená místa omyjte vodou a mýdlem. Při zasažení očí okamžitě důkladně po dobu alespoň 10min.omyvat a neodkladně vyhledat lékaře.

Varování! Abyste zabránili nebezpečí požáru způsobeného zkratem, poraněním nebo poškozením výrobku, neponořujte nářadí, výměnnou baterii nebo nabíječku do kapalín a zajistěte, aby do zařízení a akumulátorů nevnikly žádné tekutiny. Korodující nebo vodivé kapaliny, jako je slaná voda, určité chemikálie a bělicí prostředky nebo výrobky, které obsahují bělidlo, mohou způsobit zkrat.

OBLAST VYUŽITÍ

Akumulátorový expandér je vhodný k rozšiřování k tomu určených plastových trubek k instalaci spojovacích tvarovek Q&E.

Toto zařízení lze používat jen pro uvedený účel.

CE-PROHLÁŠENÍ O SHODĚ

Výhradně na vlastní odpovědnost prohlašujeme, že se výrobek popsany v "Technických údajích" shoduje se všemi relevantními předpisy směrnice 2011/65/EU (RoHS), 2014/30/ES, 2006/42/ES a s následujícími harmonizovanými normativními dokumenty:

EN 60745-1:2009 + A11:2010
EN 55014-1:2017+A11:2020
EN 55014-2:2015
EN IEC 63000:2018

Winnenden, 2020-11-04

Alexander Krug
Managing Director



Zplnomocněn k sestavování technických podkladů.
Techtronic Industries GmbH
Max-Eyth-Straße 10
71364 Winnenden
Germany

AKUMULÁTORY

Děle nepoužívané akumulátory je nutné před použitím znovu nabít.

Teplota přes 50°C snižuje výkon akumulátoru. Chraňte před dlouhým přehříváním na slunci či u topení.

Kontakty nabíječky a akumulátoru udržujte v čistotě.

Optimální životnost akumulátorů se zajistí, když se po použití vždy plně nabijí.

K zabezpečení dlouhé životnosti by se akumulátory měly po nabití vyjmout z nabíječky.

Při skladování akumulátorů po dobu delší než 30 dní:

Skladujte akumulátor v suchu při cca 27°C.

Skladujte akumulátor při cca 30%-50% nabíjecí kapacity.

Opakujte nabíjení akumulátoru každých 6 měsíců.

OCHRANA PROTI PŘETÍŽENÍ AKUMULÁTORU

Akumulátorová sada je vybavena ochranou proti přetížení, která ji chrání a zaručuje její dlouhou životnost.

Při extrémním zatížení elektronika akumulátoru elektrický nástroj vypne. K pokračování v práci nástroj vypnete a opět zapnete. V případě, že se motor nástroje ani potom nerozběhne, je akumulátorová sada pravděpodobně vybitá a musí se v nabíječce opět nabít.

PŘEPRAVA LITHIUM-IONTOVÝCH BATERIÍ

Lithium-iontové baterie spadají podle zákonných ustanovení pod přepravu nebezpečného nákladu.

Přeprava těchto baterií se musí realizovat s dodržováním lokálních, vnitrostátních a mezinárodních předpisů a ustanovení.

- Spotřebitelé mohou tyto baterie bez problémů přepravovat po komunikacích.
- Komerční přeprava lithium-iontových baterií prostřednictvím přepravních firem podléhá ustanovením o přepravě nebezpečného nákladu. Přípravu k vyexpedování a samotnou přepravu směřjí vykonávat jen příslušně vyškolené osoby. Na celý proces se musí odborně dohlížet.

Při přepravě baterií je třeba dodržovat následující:

- Zajistěte, aby kontakty byly chráněné a izolované, aby se zamezilo zkratům.
- Dávejte pozor na to, aby se svazek baterií v rámci balení nemohl sesmeknout.
- Poškozené a vytekající baterie se nesmějí přepravovat.

Ohledně dalších informací se obraťte na vaši přepravní firmu.

PRACOVNÍ UPOZORNĚNÍ

Quick and Easy (Q&E) je koncepce tvarovek pro trubky a systémy Uponor-PEX. Spojování se provádí postupným rozšiřováním trubky pomocí kroužku Q&E umístěného na její vnější straně a následným smrštěním přes tvarovku. Používejte pouze originální tvarovky, kroužky a rozšiřovací nástroje Q&E.

Po rozšíření nasuňte rozšířenou trubku ihned na tvarovku. Pokud se trubka mezitím opět příliš smrští, neprovádějte znovu rozšíření, ale rozšířené místo odřízněte.

Rozšiřování se provádí v několika stupních. Pozná se to podle „cvakání“ při stahování rozšiřovací hlavy. Počet stupňů rozšíření závisí na průměru trubky.

Typicky:

16 x 1,8 mm - 4 rozšíření

20 x 1,9 mm - 6 rozšíření

25 x 2,3 mm - 8 rozšíření

16 x 2,2 mm - 6 rozšíření

20 x 2,8 mm - 12 rozšíření

25 x 3,5 mm - 20 rozšíření

Trubku nerozšiřujte více, než je uvedeno.

Po každém rozšíření (expanzi) se rozšiřovací hlava musí trochu pootočit.

Toto pootočení brání příliš hlubokému zařiznutí rozšiřovací hlavy do vnitřní stěny trubky.

Pokud se rozšiřovací hlava nemůže otáčet, vytvoří se velmi hluboké rýhy v plastové trubce, což má za následek špatný spoj. Následkem toho může docházet k materiálním škodám v důsledku netěsnosti.

Rozšiřovací hlavy Milwaukee se při každé expanzi pootáčejí automaticky.

Rozšiřovací hlavy Uponor Standard se nepootáčejí automaticky. Proto se musí trubka po každém rozšíření pootočit o 1/8 otáčky ručně.

INSTALACE PŘI STUDENÝCH POVĚTRNOSTNÍCH PODMÍNKÁCH

Při nízkých teplotách potřebuje trubka delší čas pro smrštění na tvarovku a utěsnění spoje.

V závislosti na velikosti trubky se může počet rozšíření při nízkých teplotách snížit.

Před použitím při teplotách pod 5°C se nástroj s baterií musí ohřát, k tomu se provede několik cyklů bez trubky.

KONTROLA TĚSNOSTI

Tvarovkový spoj můžete po 30 minutách při teplotách do +5°C zatížit tlakem. Při nižších teplotách se čekací doba prodlužuje takto:

+ 5°C... 0°C: 1,5 h

0°C... - 5°C: 3 h

- 5°C...-10°C: 4 h

-10°C...-15°C: 10 h

Při pokojové teplotě je po 6 až 24 hodinách spoj pevný jako samotná trubka.

Proveďte kontrolu těsnosti v souladu s platnými normami (ANV 12108), až potom uveďte systém do provozu.

ÚDRŽBA

Větrací šterbiny nářadí udržujeme stále čisté.

K mazání rozšiřovacích hlav Q&E používejte přiloženou tubu.

Trn nástroje denně nebo alespoň po každých 100 spojích vyčistěte a namažte. K nanášení tenké vrstvy tuku (Molykote G-n Plus) na rozšiřovací trn používejte čistou utěrku, která nepouští vlákna. Všechny ostatní části nářadí chraňte před mazivou.

Při použití rozšiřovacích hlav Uponor Standard se musí navíc namazat tukem vnitřní kroužek rozšiřovací hlavy.

Vnitřní stranu rozšiřovacích hlav pravidelně čistěte suchou utěrkou. Braňte vzniku usazenin maziva mezi segmenty. Je důležité, aby vnější strana segmentů byla stále suchá a bez maziva.

Nepravidelné mazání (příliš mnoho nebo málo maziva) může vést k vytvoření chybných spojů a tím ke vzniku poškození.

Používejte pouze rozšiřovací hlavy schválené Uponorem.

Používat výhradně příslušenství Milwaukee a náhradní díly Milwaukee. Díly jejichž výměny nebyla popsána, nechte vyměnit v autorizovaném servisu (viz. "Záruky / Seznam servisních míst")

V případě potřeby si můžete v servisním centru pro zákazníky nebo přímo od firmy Techtronic Industries GmbH, Max-Eyth-Straße 10, 71364 Winnenden, Německo vyžádat schematický náčrt jednotlivých dílů přístroje, když uvedete typ přístroje a šestimístné číslo na výkonovém štítku.

SYMBOLY



POZOR! VAROVÁNÍ! NEBEZPEČÍ!



Před zahájením veškerých prací na vrtacím šroubováku vyjmout výměnný akumulátor.



Před spuštěním stroje si pečlivě přečtěte návod k používání.



Elektrická zařízení, baterie/akumulátory se nesmí likvidovat společně s odpadem z domácnosti. Elektrická zařízení, baterie/akumulátory je třeba sbírat odděleně a odevzdat je v recyklačním podniku na ekologickou likvidaci. Na místních úřadech nebo u vašeho specializovaného prodejce se informujte na recyklační podniky a sběrné dvory.

Značka shody v Evropě



Značka shody v Británii



Značka shody na Ukrajině



Značka shody pro oblast Eurasie

TECHNICKÉ ÚDAJE	AKUMULÁTOROVÝ EXPANDÉR	C 12 PXP
Výrobné číslo.....	4489 86 04...	
.....	4274 75 04...	
.....	...000001-999999	
Zdvih.....	14 mm	
Priemer rúrky.....	≤ ø 32 x 2,9, ≤ ø 25 x 3,5 mm	
Napätie výmenného akumulátora.....	12 V	
Hmotnosť podľa vykonávacieho predpisu EPTA 01/2014.....	1,88 kg	

Informácia o hluku / vibráciách

Namerané hodnoty určené v súlade s EN 60 745.
V triede A posudzovaná hladina hluku prístroja činí typicky:
Hladina akustického tlaku (Kolísavosť K=3dB(A))..... 61 dB (A)
Hladina akustického výkonu (Kolísavosť K=3dB(A))..... 72 dB (A)

Používajte ochranu sluchu!

Celkové hodnoty vibrácií (vektorový súčet troch smerov) zistené v zmysle EN 60745.

Hodnota vibračných emisií a_h..... < 2,5 m/s²
Kolísavosť K..... 1,5 m/s²

POZOR

Úroveň vibrácií uvedená v týchto pokynoch bola nameraná meracou metódou, ktorú stanovuje norma EN 60745 a je možné ju použiť na vzájomné porovnanie elektrického náradia. Hodí sa aj na predbežné posúdenie kmitavého namáhania.

Uvedená úroveň vibrácií reprezentuje hlavné aplikácie elektrického náradia. Ak sa však elektrické náradie používa pre iné aplikácie, s odlišnými vloženými nástrojmi alebo s nedostatočnou údržbou, môže sa úroveň vibrácií líšiť. Toto môže kmitavé namáhanie v priebehu celej pracovnej doby podstatne zvýšiť.

Pre presný odhad kmitavého namáhania by sa mali tiež zohľadniť doby, v ktorých je náradie vypnuté alebo je síce v chode, ale v skutočnosti sa nepoužíva. Toto môže kmitavé namáhanie v priebehu celej pracovnej doby zreteľne redukovať.

Stanovte dodatočné bezpečnostné opatrenia pre ochranu obsluhy pred účinkami vibrácií, ako napríklad: údržba elektrického náradia a vložených nástrojov, udržiavanie teploty rúk, organizácia pracovných postupov.

⚠ UPOZORNENIE! Prečítajte si všetky bezpečnostné pokyny a návody. Zanedbanie dodržiavania Výstražných upozornení a pokynov uvedených v nasledujúcom texte môže mať za následok zásah elektrickým prúdom, spôsobí požiar a/alebo ťažké poranenie.

Tieto výstražné upozornenia a bezpečnostné pokyny starostlivo uschovajte na budúce použitie.

ŠPECIÁLNE BEZPEČNOSTNÉ POKYNY

Vlastnosti a tvar nástroja sa nesmú meniť. Je veľmi dôležité, aby sa nemeniť tvar a veľkosť trňa, či už v dôsledku spracovania alebo úpravy pôvodných vlastností, tvrdosti, pevnosti atď. ohriatím náradia alebo uložením v blízkosti tepelných zdrojov.

Nástroj používajte správne. Zvlášť dbajte na to, aby rozširovacia hlava bola na nástroji dobre upevnená, aby bolo možné dosiahnuť plné rozšírenie. Zabezpečte, aby segmenty rozširovacej hlavy neboli zdeformované alebo inak poškodené.

Nástroj nepoužívajte, nenoste ani neukladajte bez rozširovacej hlavy.

Nevkladajte prsty a ruky do oblasti pohybu rozširovacej hlavy.

Opotrebované výmenné akumulátory nezahadzujte do ohňa alebo medzi domový odpad. Milwaukee ponúka likvidáciu starých výmenných akumulátorov, ktorá je v súlade s ochranou životného prostredia; informujte sa u Vášho predajcu.

Výmenné akumulátory neskladovať spolu s kovovými predmetmi (nebezpečenstvo skratu).

Do zasúvacieho otvoru pre výmenné akumulátory na nabíjacom zariadení, sa nesmú dostať žiadne kovové predmety (nebezpečenstvo skratu).

Výmenné akumulátory systému C12 nabíjať len nabíjacími zariadeniami systému C12. Akumulátory iných systémov týmto zariadením nenabíjať.

Výmenné akumulátory a nabíjacie zariadenia neotvárať a skladovať len v suchých priestoroch. Chrániť pred vlhkosťou.

Pri extrémnych záťažach alebo extrémnych teplotách môže dôjsť k vytekaniu batérovej tekutiny z poškodeného výmenného akumulátora. Ak dôjde ku kontaktu pokožky s roztokom, postihnute miesto umyť vodou a mydlom. Ak sa roztok dostane do očí, okamžite ich dôkladne vypláchnuť po dobu min. 10 min a bezodkladne vyhľadať lekára.

Varovanie! Aby ste zabránili nebezpečenstvu požiaru spôsobeného skratom, poraneniam alebo poškodeniam výrobku, neponárajte náradie, výmennú batériu alebo nabíjačku do kvapalín a postarajte sa o to, aby do zariadení a akumulátorov nevnikli žiadne tekutiny, Korodujúce alebo vodivé kvapaliny, ako je slaná voda, určité chemikálie a bieliace prostriedky alebo výrobky, ktoré obsahujú bieliadlo, môžu spôsobiť skrat.

POUŽITIE PODĽA PREDPISOV

Akumulátorový expandér je vhodný k rozširovaniu k tomu určených plastových rúrok pre inštaláciu spojovacích tvaroviek Q&E.

Tento prístroj sa smie používať len v súlade s uvedenými predpismi.

CE - VYHLÁSENIE KONFORMITY

Výhradne na vlastnú zodpovednosť vyhlasujeme, že výrobok popísaný v "Technických údajoch" sa zhoduje so všetkými relevantnými predpismi smernice 2011/65/EU (RoHS), 2014/30/EU, 2006/42/EC a nasledujúcimi harmonizujúcimi normatívnymi dokumentmi:

EN 60745-1:2009 + A11:2010
EN 55014-1:2017+A11:2020
EN 55014-2:2015
EN IEC 63000:2018

Winnenden, 2020-11-04



Alexander Krug
Managing Director



Spĺnomocnený zostaviť technické podklady.

Techtronic Industries GmbH
Max-Eyth-Straße 10

71364 Winnenden
Germany

AKUMULÁTORY

Dlhší čas nepoužívané výmenné akumulátory pred použitím dobiť.

Teplota vyššia ako 50°C znižuje výkon výmenného akumulátora. Zabráňte dlhšiemu ohriatiu sinkom alebo kúrením.

Pripájacie kontakty na nabíjacom zariadení a výmennom akumulátore udržiavať čisté.

K zachovaniu optimálnej životnosti se batérie musej po použití vždy úplne dobiť.

K zabezpečeniu dlhej životnosti by sa akumulátory mali po nabití vybrať z nabíjačky.

Pri skladovaní akumulátora po dobu dlhšiu než 30 dní:

Skladujte akumulátor v suchu pri cca 27°C.
Skladujte akumulátor pri cca 30%-50% nabíjacej kapacity.
Opakujte nabíjanie akumulátora každých 6 mesiacov.

OCHRANA PROTI PREŤAŽENIU AKUMULÁTORA

Akumulátorová sada je vybavená ochranou proti preťaženiu, ktorá ju chráni a zaručuje jej dlhú životnosť.

Pri extrémnom zaťažení elektronika akumulátora elektrický nástroj vypne. K pokračovaniu v práci nástroj vypnite a opäť zapnite. V prípade, že sa motor nástroja ani potom nerozbehne, je akumulátorová sada pravdepodobne vybitá a musí sa v nabíjačke opäť nabiť.

PREPRAVA LÍTIOVO-IÓNOVÝCH BATÉRIÍ

Lítiovo-iónové batérie podľa zákonných ustanovení spadajú pod prepravu nebezpečného nákladu.

Preprava týchto batérií sa musí realizovať s dodržiavaním lokálnych, vnútroštátnych a medzinárodných predpisov a ustanovení.

- Spotrebiteľia môžu tieto batérie bez problémov prepravovať po cestách.
- Komerčná preprava lítiovo-iónových batérií prostredníctvom špedičných firiem podlieha ustanoveniam o preprave nebezpečného nákladu. Prípravu k vyexpedovaniu a samotnú prepravu smú vykonávať iba adekvátne vyškolené osoby. Na celý proces sa musí odborné dohliadať.

Pri preprave batérií treba dodržiavať nasledovné:

- Zabezpečte, aby boli kontakty chránené a izolované, aby sa zamedzilo skratom.
- Dávajte pozor na to, aby sa zväzok batérií v rámci balenia nemohol zošmyknúť.
- Poškodené a vytečené batérie sa nesmú prepravovať.

Kvôli ďalším informáciám sa obráťte na vašu špedičnú firmu.

POKYNY KU PRÁCI

Quick and Easy (Q&E) je koncepcia tvaroviek pre rúrky a systémy Uponor-PEX. Spojovanie sa uskutočňuje postupným rozširovaním rúrky pomocou krúžku Q&E umiestneného na jej vonkajšej strane a následným zmrštením cez tvarovku. Používať sa smú len originálne tvarovky, krúžky a rozširovacie nástroje Q&E.

Po rozšírení nasuňte rozširovajúcu rúrku ihneď na tvarovku. Pokiaľ sa rúrka medzitým opäť príliš zmrstí, nerozširujte ju znovu, ale rozšírené miesto odrežte.

Rozširovanie sa vykonáva v niekoľkých stupňoch. Pozná sa to podľa „cvakania“ pri kontrakcii rozširovacej hlavy. Počet stupňov rozšírenia závisí na priemere rúrky.

Typicky:
16 x 1,8 mm - 4 rozšírenia
20 x 1,9 mm - 6 rozšírení
25 x 2,3 mm - 8 rozšírení
16 x 2,2 mm - 6 rozšírení
20 x 2,8 mm - 12 rozšírení
25 x 3,5 mm - 20 rozšírení
Rúrku nerozširujte viac, než je uvedené.

Po každom rozšírení (expanzii) sa rozširovacia hlava musí trochu pootočiť.

Toto pootočenie bráni príliš hlbokému zarezaniu sa rozširovacej hlavy do vnútornej steny rúrky. Pokiaľ sa rozširovacia hlava nemôže otáčať, vytvorí sa veľmi hlboké ryhy v plastovej rúrke, čo má za následok zlý spoj. Následkom toho môže dochádzať k materiálnym škodám v dôsledku netesnosti.

Rozširovacie hlavy Milwaukee sa pootáčajú automaticky pri každej expanzii. Toto pootočenie občas skontrolujte bez nasunutej rúrky.

Rozširovacie hlavy Uponor Standard sa nepootáčajú automaticky. Preto sa musí rúrka po každom rozšírení ručne pootočiť o 1/8 otáčky.

INŠTALÁCIA PRI STUDENÝCH POVETERNOSTNÝCH PODMIENKACH

Pri nízkych teplotách potrebuje rúrka dlhší čas pre zmrštenie na tvarovku a utesnenie spoja.

V závislosti na veľkosti rúrky sa môže počet rozšírení pri nízkych teplotách znížiť.

Pred použitím pri teplotách pod 5°C sa nástroj s batériou musí ohriať, k tomu sa uskutoční niekoľko cyklov bez rúrky.

KONTROLA TESNOSTI

Tvarovkový spoj môžete po 30 minútach pri teplotách do +5°C vystaviť tlaku. Pri nižších teplotách sa čakacia doba predĺžuje takto:

+ 5°C... 0°C: 1,5 h
0°C...- 5°C: 3 h
- 5°C...-10°C: 4 h
-10°C...-15°C: 10 h

Pri izbovej teplote je po 6 až 24 hodinách spoj pevný tak, ako samotná rúrka.

Uskutočnite kontrolu tesnosti v súlade s platnými normami (ANV 12108), až potom uveďte systém do prevádzky.

ÚDRZBA

Vetracie otvory udrzovať stále v čistote.

K mazaniu rozširovacích hláv Q&E používajte priložený tubu s tukom.

Trň nástroja denne alebo aspoň po každých 100 spojoch vyčistite a namažte. K nanášaniu tenkej vrstvy tuku (Molykote G-n Plus) na rozširovací trň používajte čistú utierku, ktorá nepúšťa vlákna. Všetky ostatné časti náradia chráňte pred mazivami.

Pri použití rozširovacích hláv Uponor Standard sa musí dodatočne namazať tukom vnútorný krúžok rozširovacej hlavy.

Vnútornú stranu rozširovacích hláv pravidelne čistite suchou utierkou. Zabráňte vzniku usadenín maziva medzi segmentmi. Je dôležité, aby vonkajšia strana segmentov bola stále suchá a bez maziva.

Nepravidelné mazanie (príliš mnoho alebo málo maziva) môže viesť k vytvoreniu chybných spojov a tým k poškodeniam.

Používajte len rozširovacie hlavy schválené Uponorom.

Používať len Milwaukee príslušenstvo a Milwaukee náhradné diely. Súčiastky bez návodu na výmenu treba dat vymeniť v jednom z Milwaukee zákaznických centier (viď brožúru Záruka/Adresy zákaznických centier).

V prípade potreby si môžete v servisnom centre pre zákazníkov alebo priamo od firmy Techtronic Industries GmbH, Max-Eyth-Straße 10, 71364 Winnenden, Nemecko, vyžiadať schematický náčrt jednotlivých dielov prístroja pri uvedení typu prístroja a šiestmiestneho čísla na výkonovom štítku.

SYMBOLY



POZOR! NEBEZPEČENSTVO!



Pred každou prácou na stroji výmenný akumulátor vyťahnuť.



Pred prvým použitím prístroja si pozorne prečítajte návod na obsluhu.



Elektrické zariadenia, batérie/akumulátory sa nesmú likvidovať spolu s odpadom z domácností. Elektrické zariadenia, batérie/akumulátory treba zbierať oddelene a odovzdať ich v recyklačnom podniku na ekologickú likvidáciu.

Na miestnych úradoch alebo u vášho špecializovaného predajcu sa spýtajte na recyklačné podniky a zberné dvory.

Značka zhody v Európe



Značka zhody v Británii



Značka zhody na Ukrajine



Značka zhody pre oblasť Eurázie

DANE TECHNICZNE

EKSPANDER AKUMULATOROWY

C 12 PXP

Numer produkcyjny.....	4489 86 04.....
.....	4274 75 04.....
.....	...000001-999999
Skok.....	14 mm
Ø rury.....	≤ Ø 32 x 2,9, ≤ Ø 25 x 3,5 mm
Napięcie baterii akumulatorowej.....	12 V
Ciężar wg procedury EPTA 01/2014.....	1,88 kg

Informacja dotycząca szumów/wibracji

Zmierzone wartości wyznaczono zgodnie z normą EN 60 745.

Poziom szumów urządzenia oszacowany jako A wynosi typowo:

Poziom ciśnienia akustycznego (Niepewność K=3dB(A))..... 61 dB (A)

Poziom mocy akustycznej (Niepewność K=3dB(A))..... 72 dB (A)

Należy używać ochroniaczy uszu!

Wartości łączne drgań (suma wektorowa trzech kierunków)

wyznaczone zgodnie z normą EN 60745

Wartość emisji drgań a_{h1} < 2,5 m/s²

Niepewność K..... 1,5 m/s²

OSTRZEŻENIE

Podany w niniejszych instrukcjach poziom drgań został zmierzony za pomocą metody pomiarowej zgodnej z normą EN 60745 i może być użyty do porównania ze sobą elektronarzędzi. Nadaje się on również do tymczasowej oceny obciążenia wibracyjnego.

Podany poziom drgań reprezentuje główne zastosowania elektronarzędzia. Jeśli jednakże elektronarzędzie użyte zostanie do innych celów z innym narzędziami roboczymi lub nie jest dostatecznie konserwowane, wtedy poziom drgań może wykazywać odchylenia. Może to wyraźnie zwiększyć obciążenie wibracjami przez cały okres pracy.

Dla dokładnego określenia obciążenia wibracjami należy uwzględnić również czasy, w których urządzenie jest wyłączone względnie jest włączone, lecz w rzeczywistości nie pracuje. Może to spowodować wyraźną redukcję obciążenia wibracyjnego w całym okresie pracy.

Należy wprowadzić dodatkowe środki zapobiegawcze celem ochrony obsługującego przed oddziaływaniem drgań, jak na przykład: konserwacja narzędzi roboczych i elektronarzędzi, nagrzanie rąk, organizacja przebiegu pracy.

⚠ OSTRZEŻENIE! Należy przeczytać wszystkie wskazówki dotyczące bezpieczeństwa i instrukcje. Błędy w przestrzeganiu poniższych wskazówek mogą spowodować porażenie prądem, pożar i/lub ciężkie obrażenia ciała.
Należy starannie przechowywać wszystkie przepisy i wskazówki bezpieczeństwa dla dalszego zastosowania.

INSTRUKCJE DOTYCZĄCE BEZPIECZEŃSTWA

Właściwości i kształt narzędzia nie mogą zostać zmienione. Szczególnie ważnym jest, żeby nie zmieniać kształtu lub wielkości trzpienia: czy to poprzez obróbkę czy też przez zmianę właściwości pierwotnych, twardości, wytrzymałości itd. wskutek podgrzania narzędzia lub przechowywania go w pobliżu źródeł ciepła.

Używaj narzędzia prawidłowo. Należy zwrócić szczególną uwagę na to, żeby dobrze zamocować głowicę rozszerzającą na narzędziu, aby zostało osiągnięte pełne rozszerzenie. Należy upewnić się, że segmenty głowicy rozszerzającej nie są zgięte lub uszkodzone w inny sposób.

Nie używać, nie przenosić ani nie przechowywać narzędzia bez głowicy rozszerzającej.

Nie umieszczać palców ani rąk w pobliżu zakresu ruchu głowicy rozszerzającej.

Zużytych akumulatorów nie wolno wrzucać do ognia ani traktować jako odpadów domowych. Milwaukee oferuje ekologiczną utylizację zużytych akumulatorów.

Nie przechowywać akumulatorów wraz z przedmiotami metalowymi (niebezpieczeństwo zwarcia).

Do ładowarki nie wolno wkładać żadnych przedmiotów metalowych (niebezpieczeństwo zwarcia).

Akumulatory Systemu C12 należy ładować wyłącznie przy pomocy ładowarek Systemu C12. Nie ładować przy pomocy tych ładowarek akumulatorów innych systemów.

Nie otwierać wkładek akumulatorowych i ładowarek. Przechowywać w suchych pomieszczeniach. Chronić przed wilgocią.

W skrajnych warunkach temperaturowych lub przy bardzo dużym obciążeniu może dochodzić do wycieku kwasu

akumulatorowego z uszkodzonych baterii akumulatorowych. W przypadku kontaktu z kwasem akumulatorowym należy natychmiast przemyć miejsce kontaktu wodą z mydłem. W przypadku kontaktu z oczami należy dokładnie przepłukiwać oczy przynajmniej przez 10 minut i zwrócić się natychmiast o pomoc medyczną.

Ostrzeżenie! Aby uniknąć niebezpieczeństwa pożaru, obrażeń lub uszkodzeń produktu na skutek zwarcia, nie wolno zanurzać narzędzia, akumulatora wymiennego ani ładowarki w cieczach i należy zatroszczyć się o to, aby do urządzeń i akumulatorów nie dostały się żadne ciecz. Zwarcie spowodować mogą korodujące lub przewodzące ciecz, takie jak woda morską, określone chemikalia i wybielacze lub produkty zawierające wybielacze.

WARUNKI UŻYTKOWANIA

Ekspander akumulatorowy nadaje się do rozszerzania przewidzianych do tego celu rur z tworzywa sztucznego do instalacji kształtek rurowych Q&E.

Produkt można użytkować wyłącznie zgodnie z jego normalnym przeznaczeniem.

DEKLARACJA ZGODNOŚCI CE

Oświadczamy na naszą wyłączną odpowiedzialność, że produkt opisany w punkcie "Dane techniczne" jest zgodny ze wszystkimi istotnymi przepisami Dyrektywy 2011/65/EU (RoHS), 2014/30/UE, 2006/42/WE oraz z następującymi zharmonizowanymi dokumentami normatywnymi:

EN 60745-1:2009 + A11:2010

EN 55014-1:2017+A11:2020

EN 55014-2:2015

EN IEC 63000:2018

Winnenden, 2020-11-04

Alexander Krug
Managing Director



Upełnomocniony do zestawienia danych technicznych
Techtronic Industries GmbH
Max-Eyth-Straße 10
71364 Winnenden
Germany

BATERIE AKUMULATOROWE

Akumulatory, które nie były przez dłuższy czas użytkowane, należy przed użyciem naładować.

W temperaturze powyżej 50°C następuje spadek osiągniętych wkładki akumulatorowej. Unikać długotrwałego wystawienia na oddziaływanie ciepła lub promieni słonecznych (niebezpieczeństwo przegrzania).

Styki ładowarek i wkładek akumulatorowych należy utrzymywać w czystości

W celu zagwarantowania optymalnej żywotności należy po zakończonej eksploatacji naładować akumulatory do pełna.

Dla zapewnienia możliwie długiej żywotności akumulatory należy wyjąć z ładowarki po ich naładowaniu.

W przypadku składowania akumulatorów dłużej aniżeli 30 dni:

Przechowywać je w suchym miejscu w temperaturze ok. 27°C.

Przechowywać je w stanie naładowanym do ok. 30% - 50%. Ładować je ponownie co 6 miesięcy.

ZABEZPIECZENIE PRZECIĄŻENIOWE AKUMULATORA

Pakiet akumulatorowy jest wyposażony w zabezpieczenie przed przeciążeniem, które chroni akumulator przed przeciążeniem i zapewnia jego dużą żywotność. Przy ekstremalnie silnym narażeniu elektronika akumulatora automatycznie wyłącza maszynę. Aby kontynuować pracę należy wyłączyć i ponownie włączyć maszynę. Jeżeli nie nastąpiłby ponowny rozruch maszyny, to możliwe, że pakiet akumulatorowy jest wyładowany i musi zostać ponownie naładowany w ładowarce.

TRANSPORT AKUMULATORÓW LITOWO-JONOWYCH

Akumulatory litowo-jonowe podlegają ustawowym przepisom dotyczącym transportu towarów niebezpiecznych.

Transport tych akumulatorów winien odbywać się przy przestrzeganiu lokalnych, krajowych i międzynarodowych rozporządzeń i przepisów.

- Odbiorcom nie wolno transportować tych akumulatorów po drogach od tak po prostu.
- Komercyjny transport akumulatorów litowo-jonowych przez przedsiębiorstwa spedycyjne podlega przepisom dotyczącym transportu towarów niebezpiecznych. Przygotowania do wysyłki oraz transport mogą być wykonywane wyłącznie przez odpowiednio przeszkolone osoby. Cały proces winien odbywać się pod fachowym nadzorem.

W czasie transportu akumulatorów należy przestrzegać następujących punktów:

- Celem uniknięcia zwarcia należy upewnić się, że zestyki są zabezpieczone i zaizolowane.
- Zwracać uwagę na to, aby zespół akumulatorów nie mógł się przemieszczać we wnętrzu opakowania.
- Nie wolno transportować akumulatorów uszkodzonych lub z wyciekającym z elektrolitem.

Odnosnie dalszych wskazówek należy zwrócić się do swojego przedsiębiorstwa spedycyjnego.

ZALECENIA EKSPLOATACYJNE

Quick & Easy (Q&E) jest koncepcją kształtek rurowych do rur i systemów firmy Uponor-PEX. Połączenie następuje poprzez stopniowe rozszerzenie rury za pomocą umieszczonego po jej stronie zewnętrznej pierścienia Q&E i następujące potem obkurczenie na złączce kształtki rurowej. Stosować wolno wyłącznie oryginalne złączki rurowe Q&E, pierścienie Q&E oraz narzędzia rozszerzające Q&E.

Po rozszerzeniu należy w miarę możliwości natychmiast nasunąć rozszerzoną rurę na złączkę. Gdyby rura została już obkurczona za szeroko, to nie należy dokonywać rozszerzania jeszcze raz, lecz rozszerzone miejsce odciąć.

Rozszerzanie odbywa się w kilku stopniach. Słychać to wyraźnie w formie „kłaśnięcia” przy ściąganiu głowicy rozszerzającej. Ilość rozszerzeń zależy od \varnothing rury.

Typowo:

16 x 1,8 mm - 4 rozszerzenia
20 x 1,9 mm - 6 rozszerzeń
25 x 2,3 mm - 8 rozszerzeń
16 x 2,2 mm - 6 rozszerzeń
20 x 2,8 mm - 12 rozszerzeń
25 x 3,5 mm - 20 rozszerzeń

Rury nie należy rozszerzać częściej niż to podano.

Po każdym rozszerzeniu głowica rozszerzająca musi zostać nieco przekręcona.

Skręcenie to zapobiega za głębokiemu wcięciu się głowicy rozszerzającej w ścianę wewnętrzną rury.

Jeżeli głowica rozszerzająca nie przekręci się, to może to prowadzić do zbyt głębokich rowków w rurze z tworzywa sztucznego i złego połączenia. W rezultacie wskutek nieszczelności mogą powstać szkody materialne.

Głowice rozszerzające Milwaukee przekręcają się automatycznie po każdym rozszerzeniu. Przekręcenie to należy skontrolować od czasu do czasu bez nasadzonej rury.

Głowice rozszerzające Uponor Standard nie przekręcają się automatycznie. Z tego względu po każdym rozszerzeniu rura musi zostać przekręcona ręcznie o 1/8 obrotu.

INSTALOWANIE PRZY ZIMNEJ POGODZIE

Przy niskich temperaturach rura potrzebuje więcej czasu, aby obkurczyć się na złączce i uszczelnić.

W zależności od wielkości rury ilość rozszerzeń przy niskich temperaturach może zostać zredukowana.

Przed użyciem przy temperaturach poniżej 5 °C narzędzie musi zostać podgrzane za pomocą akumulatora, w tym celu należy wykonać kilka cykli bez rury.

KONTROLA SZCZELNOŚCI

Złącze kształtki rurowej może po 30 minutach przy temperaturach do +5 °C zostać poddane działaniu ciśnienia. Przy niższych temperaturach czas wyczekiwania zwiększa się następująco.

+ 5°C... 0°C: 1,5 h
0°C... - 5°C: 3 h
- 5°C...-10°C: 4 h
-10°C...-15°C: 10 h

Przy temperaturze pokojowej złącze po 6 do 24 godzinach jest tak mocne jak sama rura.

Badanie szczelności należy wykonać zgodnie z obowiązującymi normami (ANV 12108), zanim system zostanie włączony do eksploatacji.

UTRZYMANIE I KONSERWACJA

Otworki wentylacyjne elektronarzędzia muszą być zawsze drożne.

Użyj załączonej tubki ze smarem, aby posmarować głowice rozszerzające Q&E.

Trzpień narzędzia należy czyścić codziennie lub co najmniej po każdorazowych 100 połączeniach. Do naniesienia cienkiej warstewki smaru (Molykote G-n plus) na trzpień rozszerzający należy użyć czystego, niepozostawiającego nitek sukna. Wszystkie inne części narzędzia należy utrzymywać w stanie wolnym od smarów.

W przypadku stosowania głowic rozszerzających Uponor Standard pierścien wewnętrzny głowicy rozszerzającej musi zostać dodatkowo posmarowany smarem.

Stronę wewnętrzną głowic rozszerzających należy regularnie czyścić suchym sukniem. Unikać nagromadzeń smaru między segmentami. Ważnym jest, żeby strona

wewnętrzna segmentów była utrzymywana w stanie wolnym od smarów i suchym.

Niewłaściwe smarowanie (za dużo lub za mało smaru) może prowadzić do wadliwych złączy, i może prowadzić do uszkodzeń.

Stosować należy wyłącznie głowice rozszerzające dopuszczone przez firmę Uponor.

Używać tylko i wyłącznie wyposażenia dodatkowego Milwaukee i części zamiennych Milwaukee. Gdyby trzeba było wymienić części, które nie zostały opisane, należy skontaktować się z przedstawicielem serwisu Milwaukee (patrz wykaz adresów punktów usługowych/gwarancyjnych).

W razie potrzeby można zamówić rysunek urządzenia w rozłożeniu na części podając typ maszyny oraz sześciopozycyjny numer na tabliczce znamionowej w Punkcie Obsługi Klienta lub bezpośrednio w firmie Techtronic Industries GmbH, Max-Eyth-Straße 10, 71364 Winnenden, Germany.

SYMBOLY



UWAGA! OSTRZEŻENIE
NIEBEZPIECZEŃSTWO!



Przed przystąpieniem do jakichkolwiek prac na elektronarzędziu należy wyjąć wkładkę akumulatorową.



Przed uruchomieniem elektronarzędzia zapoznać się uważnie z treścią instrukcji.



Urządzenia elektryczne, baterie/akumulatory nie mogą być usuwane razem z odpadami pochodzącymi z gospodarstw domowych. Urządzenia elektryczne i akumulatory należy gromadzić oddzielnie i w celu usuwania ich do odpadów zgodnie z wymaganiami środowiska naturalnego oddawać do przedsiębiorstwa utylizacyjnego. Proszę zasięgnąć informacji o centrach recyklingowych i punktach zbiorczych u władz lokalnych lub u wyspecjalizowanego dostawcy.



Europejski Certyfikat Zgodności



Brytyjski Certyfikat Zgodności



Ukraiński Certyfikat Zgodności



Euroazjatycki Certyfikat Zgodności

MŰSZAKI ADATOK	AKKUS TÁGÍTÓ	C 12 PXP
Gyártási szám.....	4489 86 04...	4274 75 04...
.....000001-999999
Löket.....	14 mm	
Cső- \emptyset	$\leq \emptyset 32 \times 2,9, \leq \emptyset 25 \times 3,5$ mm	
Akkumulátor feszültség.....	12 V	
Súly csereakkuval.....	1,88 kg	

Zaj-/Vibráció-információ

A közölt értékek megfelelnek az EN 60 745 szabványnak.

A készülék munkahelyi zajszintje tipikusan:

Hangnyomás szint (K bizonytalanság=3dB(A))..... 61 dB (A)

Hangteljesítmény szint (K bizonytalanság=3dB(A))..... 72 dB (A)

Hallásvédő eszköz használata ajánlott!

Összesített rezgésértékek (három irány vektoriális összege) az EN 60745-nek megfelelően meghatározva.

a_r rezgésemisszió érték..... < 2,5 m/s²

K bizonytalanság..... 1,5 m/s²

FIGYELMEZTETÉS

A jelen utasításokban megadott rezgésszint értéke az EN 60745-ben szabályozott mérési eljárásnak megfelelően került lemerésre, és használható elektromos szerszámokkal történő összehasonlításhoz. Az érték alkalmas a rezgésterhelés előzetes megbecsülésére is.

A megadott rezgésszint-érték az elektromos szerszám legfőbb alkalmazásait reprezentálja. Ha az elektromos szerszámot azonban más alkalmazásokhoz, eltérő használt szerszámokkal vagy nem elegendő karbantartással használják, a rezgésszint értéke eltérő lehet. Ez jelentősen megnövelheti a rezgésterhelést a munkavégzés teljes időtartama alatt.

A rezgésterhelés pontos megbecsüléséhez azokat az időket is figyelembe kell venni, melyekben a készülék lekapcsolódik, vagy ugyan működik, azonban ténylegesen nincs használatban. Ez jelentősen csökkentheti a munkavégzés teljes időtartama alatt.

Határozzon meg további biztonsági intézkedéseket a kezelő védelmére a rezgések hatása ellen, például: az elektromos és a használt szerszámok karbantartásával, a kezek melegen tartásával, a munkafolyamatok megszervezésével.

▲ FIGYELMEZTETÉS! Olvasson el minden biztonsági útmutatót és utasítást. A következőkben leírt előírások betartásának elmulasztása áramütésekhez, tűzhöz és/vagy súlyos testi sérülésekhez vezethet.

Kérjük a későbbi használatra gondosan őrizze meg ezeket az előírásokat.

KÜLÖNLEGES BIZTONSÁGI TUDNIVALÓK

A szerszám tulajdonságainak és formájának nem szabad megváltoznia. Különösen fontos, hogy a kúp formája és mérete ne változzon megmunkálás, illetve a szerszám felmelegedése miatt, az eredeti tulajdonságok, a keménység, a szilárdság, stb. megváltozása által, vagy hőforrások közelében történő tárolás következtében.

A szerszámot megfelelően használja. Különösen ügyelni kell arra, hogy jól rögzítsék a tágitófejet a szerszámon, hogy a teljes tágitó hatás elérhető legyen. Biztosítsa, hogy a tágitófej szegmensei ne hajoljanak el, vagy másként ne sérüljenek.

A szerszámot nem szabad tágitófejjel nélkül használni, hordozni vagy tárolni.

Tartsa távol kezét és ujjait a tágitófej mozgási tartományától.

A használt akkumulátort ne dobja tűzbe vagy a háztartási szemétkébe. Tájékoztódnjon a szakszerű megsemmisítés helyi lehetőségeiről.

Az akkumulátort ne tárolja együtt fém tárgyakkal. (Rövidzárlat veszélye).

Ügyeljen arra, hogy a töltő aknájába ne kerüljön semmilyen fém tárgy, mert ez rövidzárlatot okozhat.

Az „C12” elnevezésű rendszerhez tartozó akkumulátorokat kizárólag a rendszerhez tartozó töltővel töltsen fel. Ne használjon más rendszerbe tartozó töltőt.

Az akkumulátort, töltőt nem szabad megbontani és kizárólag száraz helyen szabad tárolni. Nedvességtől óvni kell.

Akkumulátor sav folyhat a sérült akkumulátorból extrém terhelés alatt, vagy extrém hő miatt. Ha az akkumulátor sav a bőrre kerül azonnal mossa meg szappanos vízzel.

Szembre kerülés esetén folyóvíz alatt tartsa a szemét minimum 10 percig és azonnal forduljon orvoshoz.

Figyelmeztetés! A rövidzárlat általi tűz, sérülések vagy termékkárosodások veszélye elkerülésére ne merítse a szerszámot, a cserélhető akkut vagy a töltőkészüléket folyadékokba, és gondoskodjon arról, hogy ne hatoljanak folyadékok a készülékekbe és az akkukba. A korrozív hatású vagy vezetőképes folyadékok, mint pl. a sós víz, bizonyos vegyi anyagok, fehéritők vagy fehéritő tartalmú termékek, rövidzárlatot okozhatnak.

RENDELTELTÉSSZERŰ NYILATKOZAT

Az akkus tágitó arra előírnyozott műanyag csövek tágitására alkalmas Q&E-csőidomok szereléséhez.

A készüléket kizárólag az alábbiakban leírtaknak megfelelően szabad használni.

GE-AZONOSSÁGI NYILATKOZAT

Egyedüli felelősséggel kijelentjük, hogy a "Műszaki Adatok" alatt leírt termék a 2011/65/EU (RoHS), 2014/30/EU, 2006/42/EK irányelvek minden releváns előírásának, ill. az alábbi harmonizált normatív dokumentumoknak megfelel:

EN 60745-1:2009 + A11:2010

EN 55014-1:2017+A11:2020

EN 55014-2:2015

EN IEC 63000:2018

Winnenden, 2020-11-04



Alexander Krug
Managing Director

Műszaki dokumentáció összeállításra felhatalmazva

Techronic Industries GmbH

Max-Eyth-Straße 10

71364 Winnenden

Germany



AKKUK

A hosszabb ideig üzemben kívül lévő akkumulátort használat előtt ismételtelen fel kell tölteni.

50°C feletti hőmérsékletnél csökkenhet az akkumulátor teljesítménye. Kerülni kell a túlzottan meleg helyen vagy napon történő hosszabb idejű tárolást.

A töltő és az akkumulátor csatlakozóit mindig tisztán kell tartani.

Az optimális élettartam érdekében használat után az akkukat teljesen fel kell tölteni.

A lehetőleg hosszú élettartamhoz az akkukat feltöltés után ki kell venni a töltőkészülékből.

Az akku 30 napot meghaladó tárolása esetén:

Az akkut kb. 27 °C-on, száraz helyen kell tárolni.

Az akkut kb. 30-50%-os töltöttségi állapotban kell tárolni.

Az akkut 6 havonta újra fel kell tölteni.

AZ AKKUMULÁTOR TÚLTERHELÉS ELLENI VÉDELME

Az akkucsomag olyan túlterhelés elleni védelemmel rendelkezik, mely védi az akkut a túlterhelés ellen, és hosszú élettartamot biztosít.

Rendkívül erős igénybevétel esetén az akkuelektronika automatikusan lekapcsolja a gépet. A további munkavégzéshez a gépet ki-, majd ismét be kell kapcsolni. Ha a gép nem indul el ismét, akkor lehetséges, hogy az akkucsomag lemerült és azt újból fel kell tölteni a töltőben.

LÍTIUM-ION AKKUK SZÁLLÍTÁSA

A lítium-ion akkuk a veszélyes áruk szállítására vonatkozó törvényi rendelkezések hatálya alá tartoznak.

Az ilyen akkuk szállításának a helyi, országos és nemzetközi előírások és rendelkezések betartása mellett kell történnie.

- A fogyasztók minden további nélkül szállíthatják az ilyen akkukat közúton.
- A lítium-ion akkuk szállítmányozási vállalatok általi kereskedelmi célú szállítására a veszélyes áruk szállítására vonatkozó rendelkezések érvényesek. A kiszállítás előkészítését és a szállítást kizárólag megfelelő képzettségű személyek végezhetik. A teljes folyamatnak szakmai felügyelet alatt kell történnie.

A következő pontokat kell figyelembe venni akkuk szállításakor:

- Biztosítsa, hogy a rövidzárlatok elkerülése érdekében az érintkezők védve és szigetelve legyenek.
- Ügyeljen arra, hogy az akkucsomag ne tudjon elcsúszni a csomagoláson belül.
- Tilos sérült vagy kifolyt akkukat szállítani.

További útmutatásokért forduljon szállítmányozási vállalatához.

ÚTMUTATÁSOK A MUNKAVÉGZÉSHEZ

A Quick and Easy (Q&E) egy az Uponor-PEX csövekhez és rendszerekhez való csőidom-konceptió. A csatlakoztatás a cső lépcsőzetes tágitásával történik egy a külső oldalára felszerelt Q&E-gyűrűvel, és az ezt követően a fitting-csőkapcsolóval végzett zsuigorítással. Csak eredeti Q&E-csőidomokat, gyűrűket és tágitó szerszámokat szabad használni.

Tágitás után lehetőleg azonnal fel kell tölteni a kitágitott csövet a csőkapcsolóra. Amennyiben a cső már újra túlságosan összezsuorodott, ne tágitás újra, hanem vágja le a kitágitott részt.

A tágitás több fázisban történik. Ez egyértelműen hallható a „kattanásról” a tágitófej összehúzásakor. A tágitások száma a csőátmérőtől függ.

Tipikus esetekben:

16 x 1,8 mm - 4 tágitás

20 x 1,9 mm - 6 tágitás

25 x 2,3 mm - 8 tágitás

16 x 2,2 mm - 6 tágitás

20 x 2,8 mm - 12 tágitás

25 x 3,5 mm - 20 tágitás

A csövet a megadott értéknel ne tágitás többször.

A tágitófejek minden tágitás után némileg el kell fordulnia.

Ez az elfordulás akadályozza meg a tágitófej túl mély bevágódását a cső belső falába.

Ha a tágitófej nem tud elfordulni, akkor annak a műanyag csőben mély hornyok és nem megfelelő kötés lehet az eredménye. Ennek következményeként tömítetlenség miatt anyagi károk keletkezhetnek.

A Milwaukee tágitófejek automatikusan elfordulnak minden tágitásnál. Ezt az elfordulást időnként felhelyezett cső nélküli ellenőrizni kell.

A standard Uponor tágitófejek nem fordulnak el automatikusan. Ezért a csövet minden tágitás után kézzel 1/8 fordulatnyit el kell fordítani.

SZERELÉS HIDEG IDŐJÁRÁSI KÖRÜLMÉNYEK KÖZÖTT

Alacsony hőmérsékleteknél a csőnek több időre van szüksége a csőkapcsolóra történő rázsugorodáshoz és a tömítéshez.

A cső méretétől függően alacsony hőmérsékleteknél csökkenthető a tágitások száma.

5 °C alatti hőmérsékleten történő használat előtt a szerszámot akkival fel kell melegíteni, ehhez néhány ciklust cső nélkül kell végrehajtani.

TÖMÍTETTSÉG ELLENŐRZÉS

A fitting-kötést 30 perc elteltével akár +5 °C-os hőmérsékletnél is nyomás alá lehet helyezni. Alacsonyabb hőmérsékletnél a várakozási idő az alábbiak szerint nő:

+ 5 °C... 0 °C: 1,5 ó

0 °C...- 5 °C: 3 ó

- 5 °C...-10 °C: 4 ó

-10 °C...-15 °C: 10 ó

Szobahőmérsékleten 6-24 óra elteltével a kötés olyan szilárd, mint maga a cső.

A tömítettség ellenőrzését az érvényes szabványoknak (ANV 12108) megfelelően kell elvégezni, mielőtt a rendszer üzembe helyezik.

KARBANTARTÁS

A készülék szellőzőnyílásait mindig tisztán kell tartani.

Az Q&E tágitófejek beszározásához használja a mellékelt Tube zsírt.

A szerszám kúpját naponta, vagy legalább 100 kötés után meg kell tisztítani és le kell kenni. Használjon tisztá, nem szárazodó ruhát egy vékony kenőanyag-réteg ((Molykote G-n plus) felhordásához a tágitókúptra. A szerszám minden más részét kenőanyagtól tisztán kell tartani.

Standard Uponor tágitófejek használata esetén továbbá a tágitófej belső gyűrűjét be kell zsírozni.

A tágitófejek belső oldalát rendszeresen száraz ruhával kell megtisztítani. Kerülni kell a kenőanyag felgyülemlését a szegmensek között. Fontos, hogy a szegmensek külső oldalát kenőanyagotl mentesen és szárazon tartsák.

A szakszerűtlen kenés (túl sok vagy túl kevés) hibás kötések és sérülések eredményezhet.

Csak az Uponor által engedélyezett tágitófejeket szabad használni.

Csak Milwaukee tartozékokat és Milwaukee pótalkatrészeket szabad használni. Az olyan elemeket, melyek cseréje nincs ismertette, cseréltesse ki Milwaukee szervizzel (lásd Garancia/Ügyfélszolgálat címei kiadványt).

Igény esetén a készülékekről robbantott rajz kérhető a géptípus és a teljesítménycímeként található hatjegyű szám megadásával az Ön nevőszolgálatánál, vagy közvetlenül a Techronic Industries GmbH-től a Max-Eyth-Straße 10, 71364 Winnenden, Németország címen.



FIGYELEM! FIGYELMEZTETÉS! VESZÉLY!



Karbantartás, javítás, tisztítás, stb. előtt az akkumulátort ki kell venni a készülékből.



Kérjük alaposan olvassa el a tájékoztatót mielőtt a gépet használja.



Az elektromos eszközöket, elemeket/akkukat nem szabad a háztartási hulladékkal együtt ártalmatlanítani.

Az elektromos eszközöket és akkukat szelektíven kell gyűjteni, és azokat környezetbarát ártalmatlanítás céljából hulladékhasznosító üzemben kell leadni.

A helyi hatóságoknál vagy szakkereskedőjénél tájékozódjon a hulladékudvarokról és gyűjtőhelyekről.

Európai megfeleléségi jelölés



Egyesült királyságbeli megfeleléségi jelölés



Ukrán megfeleléségi jelölés



Eurázsiai megfeleléségi jelölés

Proizvodna številka.....	4489 86 04...
.....	4274 75 04...
.....	...000001-999999
Hud.....	14 mm
Cev- \varnothing	$\leq \varnothing 32 \times 2,9, \leq \varnothing 25 \times 3,5$ mm
Napetost izmenljivega akumulatorja.....	12 V
Teža po EPTA-proceduri 01/2014.....	1,88 kg

Informacije o hrupnosti/vibracijah

Vrednosti merjenja ugotovljene ustrezno z EN 60 745.

Raven hrupnosti naprave ovrednotena z A, znaša tipično:

Nivo zvočnega tlaka (Nevarnost K=3dB(A))..... 61 dB (A)

Višina zvočnega tlaka (Nevarnost K=3dB(A))..... 72 dB (A)

Nosite zaščito za sluh!

Skupna vibracijska vrednost (Vektorska vsota treh smeri)

določena ustrezno EN 60745.

Vibracijska vrednost emisij a_h < 2,5 m/s²Nevarnost K..... 1,5 m/s²**OPOZORILO**

V teh navodilih navedena raven tresljajev je bila izmerjena po EN60745 normiranem merilnem postopku in lahko služi medsebojni primerjavi električnih orodij. Prav tako je primeren za predhodno oceno obremenitve s tresljaji.

Navedena raven tresljajev navaja najpomembnejše vrste rabe električnega orodja. Kadar se električno orodje uporablja za drugačne namene, z odstopajočimi orodji ali pa z nezadostnim vzdrževanjem, lahko raven tresljajev tudi odstopa. Le to lahko čez celoten delovni čas znatno zviša obremenitev s tresenjem.

Za natančno oceno obremenitve s tresljaji naj bi se upošteval tudi čas v katerem je naprava izklopljena ali sicer teče, vendar dejansko ni v rabi. Le to lahko obremenitev s tresljaji čez celoten delovni čas znatno zmanjša.

Za zaščito upravljalca pred učinkom tresljajev uvedite dodatne zaščitne ukrepe npr.: Vzdrževanje električnega orodja in orodja, delo s toplimi rokami, organizacija delovnih potekov.

⚠ OPOZORILO! Preberite vsa varnostna opozorila in navodila. Napake zaradi neupoštevanja spodaj navedenih opozoril in napotil lahko povzročijo električni udar, požar in/ali težke telesne poškodbe.

Vsa opozorila in napotila shranite, ker jih boste v prihodnje še potrebovali.

SPECIALNI VARNOSTNI NAPOTKI

Lastnosti in oblike orodja ni dovoljeno spreminjati. Še posebej je pomembno, da se ne spreminja oblike ali velikosti trna; najsi bo to s pomočjo obdelave ali s spremembo izvornih lastnosti, trdote, trdnosti itn. s segrevanjem orodja ali shranjevanjem v bližini virov toplote.

Orodje uporabljajte pravilno. Bodite zalsti pozorni na to, da boste ekspanzersko glavo na orodju dobro pritrdili, da dosežemo poln razteg. Prepričajte se, da ne bodo segmenti ekspanzerske glave upognjeni ali drugače poškodovani.

Orodja ne uporabljajte, nosite ali shranjujte brez ekspanzerske glave.

Prste in roke ne imejte v bližini gibalnega območja ekspanzerske glave.

Izrabljenih izmenljivih akumulatorjev ne mečite v ogenj ali v gospodinjске odpadke. Milwaukee nudi okolju prijazno odlaganje starih izmenljivih akumulatorjev; prosimo povprašajte vašega strokovnega trgovca.

Izmenljivih akumulatorjev ne hranite skupaj s kovinskimi predmeti (nevarnost kratkega stika).

V odprtino za nameščanje izmenljivih akumulatorjev na polnilnih aparatih ne smejo zaiti nikakršni kovinski deli (nevarnost kratkega stika).

Izmenljive akumulatorje sistema C12 polnite samo s polnilnimi aparati sistema C12. Ne polnite nobenih akumulatorjev iz drugih sistemov.

Izmenljivih akumulatorjev in polnilnih aparatov ne odpirajte in jih hranite samo v suhih prostorih. Zaščitite jih pred mokroto.

Pod ekstremno obremenitvijo ali ob ekstremni temperaturi iz poškodovanega izmenljivega akumulatorja lahko izteka

akumulatorska tekočina. Po stiku z akumulatorsko tekočino prizadeto mesto takoj izperite z vodo in milom. Po stiku z očmi takoj najmanj 10 minut dolgo temeljito izpirajte in nemudoma obiščite zdravnika.

Opozorilo! V izogib, s kratkim stikom povzročene nevarnosti požara, poškodb ali okvar na proizvodu, orodja, izmenljivega akumulatorja ali polnilne naprave ne potaplajte v tekočine in poskrbite, da ne bo prihajalo do vdora tekočin v naprave in akumulatorje. Korozivne ali prevodne tekočine, kot so slana voda, določene kemikalije in belila ali proizvodi, ki le ta vsebujejo, lahko povzročijo kratek stik.

UPORABA V SKLADU Z NAMEMBOSTJO

Akumulatorski ekspander je primeren za razširjanje za ta namen predvidenih cevi iz umetnih mas za instalacijo Q&E- fittingov.

Ta naprava se sme uporabiti samo v skladu z namembnostjo uporabiti samo za navede namene.

CE-IZJAVA O KONFORMNOSTI

V lastni odgovornosti izjavljamo, da se pod "Tehnični podatki" opisan proizvod ujema z vsemi relevantnimi predpisi smernice 2011/65/EU (RoHS), 2014/30/EU, 2006/42/ES in s sledečimi harmoniziranimi normativnimi dokumenti:

EN 60745-1:2009 + A11:2010
EN 55014-1:2017+A11:2020
EN 55014-2:2015
EN IEC 63000:2018

Winnenden, 2020-11-04



Alexander Krug
Managing Director



Pooblaščen za izdelavo spisov tehnične dokumentacije.

Techtronic Industries GmbH
Max-Eyth-Straße 10
71364 Winnenden
Germany

AKUMULATORJI

Izmenljive akumulatorje, ki jih daljši čas niste uporabljali, pred uporabo naknadno napolnite.

Temperatura nad 50°C zmanjšuje zmogljivost izmenljivega akumulatorja. Izogibajte se daljšemu segrevanju zaradi sončnih žarkov ali gretja.

Pazite, da ostanete priključni kontakti na polnilnem aparatu in izmenljivem akumulatorju čisti.

Za optimalno življenjsko dobo je akumulatorje potrebno po uporabi napolniti do konca.

Za čim daljšo življenjsko dobo naj se akumulatorji po napolnitvi vzamejo ven iz naprave za polnjenje.

Pri skladiščenju akumulatorjev dalj kot 30 dni:

Akumulator skladiščiti pri 27°C in na suhem.

Akumulator skladiščiti pri 30%-50% stanja polnjenja.

Akumulator spet napolniti vsakih 6 mesecev.

ZAŠČITA PREOBREMENITVE AKUMULATORJA

Komplet akumulatorja je opremljen s preobremenitveno zaščito, ki ščiti akumulator pred preobremenitvijo in zagotavlja dolgo življenjsko dobo.

Pri ekstremno visokih obremenitvah elektronika akumulatorja stroj avtomatsko izklopi. Za nadaljnje delo stroj izklopimo in ponovno vklopimo. V kolikor stroj ponovno ne steče, je komplet akumulatorja morebiti izpraznjen in ga je v polnilcu potrebno ponovno napolniti.

TRANSPORT LITIJ-IONSKEH AKUMULATORJEV

Litij-ionski akumulatorji so podvrženi zakonskim določbam transporta nevarnih snovi.

Transport teh akumulatorjev se mora izvajati upoštevajoč lokalne, nacionalne in mednarodne predpise in določbe.

- Potrošniki lahko te akumulatorje še nadalje transportirajo po cesti.
- Komerčni transport litij-ionskih akumulatorjev s strani špediterskih podjetij je podvržen določbam transporta nevarnih snovi. Priprava odpreme in transporta se lahko vrši izključno s strani ustrezno izšolanih oseb. Celoten proces je potrebno strokovno spremljati.

Pri transportu akumulatorjev je potrebno upoštevati sledeče točke:

- V izogib kratkim stikom zagotovite, da bodo kontakti zaščiteni in izolirani.
- Bodite pozorni na to, da paket akumulatorja v notranjosti embalaže ne bo mogel zdrsniti.
- Poškodovanih ali iztekajočih akumulatorjev ni dovoljeno transportirati.

Za nadaljnja navodila se obrnite na vaše špeditersko podjetje.

NAPOTKI ZA DELO

Quick in Easy (Q&E) je fitting koncept za Uponor-PEX cevi in sisteme. Povezava se vrši s stopenjskim razširjanjem cevi z na zunanji strani nameščenim Q&E obročem in nadaljnjim krčenjem preko nastavka fittinga. Uporabljajo se lahko zgolj originalni Q&E fittingi, obroči in ekspanzersko orodje.

Po razširitvi potisnite kar se da hitro razširjeno cev preko nastavka. V kolikor se je cev že prehitro skrčila, ne razširjajte ponovno temveč razširjen del odrežite.

Razširjanje se izvaja v več stopnjah. To je izrazito slišno pri „Kleketanju“ ob krčenju razširitvene glave. Število širitev je odvisna od ø cevi.

Običajno:

16 x 1,8 mm - 4 razširitve
20 x 1,9 mm - 6 razširitev
25 x 2,3 mm - 8 razširitev
16 x 2,2 mm - 6 razširitev
20 x 2,8 mm - 12 razširitev
25 x 3,5 mm - 20 razširitev

Cevi ne razširjajte večkrat kot je navedeno.

Po vsaki razširitvi je ekspandersko glavo potrebno nekoliko zasukati.

Ta zasuk preperečuje preglobok vgrez ekspanderske glave v notranjo steno cevi.

V kolikor se ekspanderska glava ne more zasukati, lahko to privede do globokih žlebov v cevi iz umetne mase in do slabe povezave. Posledično lahko vsled netesnosti pride do materialne škode.

Milwaukee ekspanderske glave se pri vsaki razširitvi zasučejo avtomatsko. Ta zasuk od časa do časa kontrolirajte brez natakneje cevi.

Uponor standardne ekspanderske glave se avtomatsko ne zasučejo. Vsled tega je potrebno cev po vsaki razširitvi ročno zasukati za 1/8 obrata.

INSTALACIJA PRI HLADNEM VREMENU

Pri nizkih temperaturah potujejo cev več časa za to, da se na nastavku skrči in zatesni.

Glede na velikost cevi se število razširitev pri nizkih temperaturah lahko zmanjša.

Pred uporabo pri temperaturah pod 5 °C je orodje potrebno segreti z akumulatorjem, za ta namen izvedite nekaj ciklov brez cevi.

PREIZKUS TESNOSTI

Povezavo s fittingi lahko po 30 min pri temperaturah do +5 °C podvržemo tlaku. Pri nizkih temperaturah se čakalna doba podaljša kot sledi.

+ 5°C... 0°C: 1,5 h

0°C... -5°C: 3 h

- 5°C...-10°C: 4 h

-10°C...-15°C: 10 h

Pri sobni temperaturi je po 6 do 24 urah povezava tako trdna kot sama cev.

Preizkus tesnosti je potrebno izvesti v sozvočju z veljavnimi normami (ANV 12108), preden gre sistem v uporabo.

VZDRŽEVANJE

Pazite na to, da so prezračevalne reže stroja vedno čiste.

Za mazanje Q&E cevi uporabljajte priloženo tubo masti.

Trn orodja dnevno ali vsaj vsakokrat po 100 povezavah očistite in namažite. Za nanos tankega sloja mazalnega sredstva (Moykote G-n plus) na ekspanderski trn uporabite čisto, brezkosmičeno krpo. Vse ostale dele orodja vzdržujte brez mazalnih sredstev.

Pri uporabi Uponor standardnih ekspanderskih glav je potrebno dodatno namastiti notranji obroč ekspanderske glave.

Notranjo stran ekspanderskih glav redno čistite s suho krpo. Izogibajte se nabiranju maziva med segmenti. Pomembno je, da bo zunanja stran segmentov maziv prosta in se ohranja v suhem stanju.

Nepravilno mazanje (preveč ali premalo) lahko privede do napak pri povezavah in lahko vodi do poškodb.

Nur von Uponor zugelassene Aufweitköpfe verwenden.

Uporabljajte samo Milwaukee pribor in Milwaukee nadomestne dele. Poskrbite, da sestavne dele, katerih zamenjava ni opisana, zamenjajo v Milwaukee servisni službi (upoštevajte brošuro Garancija/Naslovi servisnih služb).

Po potrebi je mogoče pri vašem servisnem mestu ali neposredno pri Techtronic Industries GmbH, Max-Eyth-Straße 10, 71364 Winnenden, Germany, naročiti eksplozijsko risbo naprave ob navedbi tipa stroja in na tablici navedene šestmestne številke.

SIMBOLI



POZOR! OPOZORILO! NEVARNO!



Pred vsemi deli na stroji odstranite izmenljivi akumulator.



Prosimo, da pred uporabo pozorno preberete to navodilo za uporabo.



Električnih naprav, baterij/akumulatorjev ni dovoljeno odstranjevati skupaj z gospodinjskimi odpadki.

Električne naprave in akumulatorje je potrebno zbirati ločeno in za okolju prijazno odstranitev, oddati podjetju za reciklažo.

Pri krajevnem uradu ali vašem strokovnem prodajalcu se pozanimajte glede reciklažnih dvorišč in zbirnih mest.



Evropska oznaka za združljivost



Britanska oznaka za združljivost



Ukrajinska oznaka za združljivost



Evrazijska oznaka za združljivost

TEHNIČKI PODACI	AKUMULATORSKI EKSPANDER	C 12 XPX
Broj proizvodnje.....	4489 86 04...	
.....	4274 75 04...	
.....	...000001-999999	
Hod.....	14 mm	
Cijev- \emptyset	$\leq \emptyset 32 \times 2,9, \leq \emptyset 25 \times 3,5$ mm	
Napon baterije za zamjenu.....	12 V	
Težina skupa sa izmjenjivom baterijom.....	1,88 kg	

Informacije o buci/vibracijama

Mjerne vrijednosti utvrđene odgovarajuće EN 60 745.

A-ocijenjeni nivo buke aparata iznosi tipično:

Nivo pritiska zvuka (Nesigurnost K=3dB(A))..... 61 dB (A)

Nivo učinka zvuka (Nesigurnost K=3dB(A))..... 72 dB (A)

Nositi zaštitu sluha!

Ukupne vrijednosti vibracije (Vektor suma tri smjera) su

odmjerene odgovarajuće EN 60745

Vrijednost emisije vibracije a_h < 2,5 m/s²

Nesigurnost K..... 1,5 m/s²

UPOZORENJE

Ova u ovim uputama navedena razina titranja je bila izmjerena odgovarajuće jednom u EN 60745 normiranom mjernom postupku i može se upotrijebiti za usporedbu električnog alata međusobno. Ona je prikladna i za privremenu procjenu titrajnog opterećenja.

Navedena razina titranja reprezentira glavne primjene električnog alata. Ukoliko se električni alat upotrebljava u druge svrhe sa odstupajućim primijenjenim alatima ili nedovoljnim održavanjem, onda razina titranja može odstupati. To može titrajno opterećenje kroz cijeli period rada bitno povisiti.

Za točnu procjenu titrajnog opterećenja se moraju uzeti u obzir i vremena u kojima je uređaj isključen ili u kojima doduše radi, ali nije i stvarno u upotrebi. To može titrajno opterećenje bitno smanjiti za vrijeme cijelog radnog perioda.

Utvrdite dodatne sigurnosne mjere za zaštitu poslužioca protiv djelovanja titranja kao npr.: Održavanje električnih alata i upotrijebljenih alata, održavanje topline ruku, organizacija i radne postupke.

⚠ UPOZORENJE! Pročitajte molimo sve sigurnosna upozorenja i upute. Ako se ne bi poštivala napomene o sigurnosti i upute to bi moglo uzrokovati strujni udar, požar i/ili teške ozljede.

Sačuvajte sve napomene o sigurnosti i upute za buduću primjenu.

SPECIJALNE SIGURNOSNE UPUTE

Svojstva i oblik alata se ne smiju promijeniti. Od posebne važnosti je, ne promijeniti oblik ili veličinu trna; da li kroz obradu ili promjenom prvotnih svojstava, tvrdoće, čvrstoće itd. kroz zagrijavanje alata ili kroz čuvanje u blizini izvora topline.

Alat koristite pravilno. Posebno paziti na to, da se glava za proširivanje na alatu dobro pričvrsti, kako bi se postiglo potpuno proširivanje. Uvjeriti se, da segmenti glave za proširivanje nisu savijene ili na neki drugi način oštećene. Alat ne koristiti, nositi ili spremati bez glave za proširivanje. Prste i ruke ne dovoditi u blizinu pokretnog područja glave za proširivanje.

Istošene baterije za zamjenu ne bacati u vatru ili u kućno smeće. AEG nudi mogućnost uklanjanja starih baterija odgovarajuće okolini. Milwaukee nudi mogućnost uklanjanja starih baterija odgovarajuće okolini; upitajte molimo Vašeg stručnog trgovca.

Baterije za zamjenu ne čuvati skupa sa metalnim predmetima (opasnost od kratkog spoja).

U prostor za punjenje baterija u uređaju za punjenje ne smiju dospjeti metalni dijelovi (opasnost od kratkog spoja).

Baterije sistema C12 puniti samo sa uređajem za punjenje sistema C12. Ne puniti baterije iz drugih sistema.

Baterije za zamjenu i uređaje za punjenje ne otvarati i čuvati ih samo u suhim prostorijama. Čuvati protiv vlage.

Pod ekstremnim opterećenjem ili ekstremne temperature može iz oštećenih baterija iscuriti baterijska tekućina. Kod dodira sa baterijskom tekućinom odmah isprati sa vodom i sapunom. Kod kontakta sa očima odmah najmanje 10 minuta temeljno ispirati i odmah potražiti liječnika.

Upozorenje! Zbog izbjegavanja opasnosti od požara jednim kratkim spojem, opasnosti od ozljeda ili oštećenja proizvoda, alat, izmjenjivi akumulator ili napravu za punjenje ne uronjavati u tekućine i pobrinite se za to, da u uređaje ili akumulator ne prodiru nikakve tekućine. Korozirajuće ili vodljive tekućine kao slana voda, određene kemikalije i sredstva za bijeljenje ili prozvodni koji sadrže sredstva bijeljenja, mogu prouzročiti kratak spoj.

PROPISNA UPOTREBA

Akumulatorski ekspander je prikladan za proširivanje za to predviđenih plastičnih cijevi za instalaciju Q&E-pribora.

Ovaj aparat se smije upotrijebiti samo u određene svrhe kao što je navedeno.

CE-IZJAVA KONFORMNOSTI

Izjavljujemo na osobnu odgovornost, da je proizvod opisan pod "Tehnički podaci", sukladan sa svim relevantnim propisima smjernice 2011/65/EU (RoHS), 2014/30/EU, 2006/42/EC i sa sljedećim harmoniziranim normativnim dokumentima:


EN 60745-1:2009 + A11:2010

EN 55014-1:2017+A11:2020

EN 55014-2:2015

EN IEC 63000:2018

Winnenden, 2020-11-04



Alexander Krug
Managing Director



Ovlašten za formiranje tehničke dokumentacije.

Techtronic Industries GmbH
Max-Eyth-Straße 10
71364 Winnenden
Germany

BATERIJE

Baterije koje duže vremena nisu korištene, prije upotrebe napuniti.

Temperatura od preko 50°C smanjuje učinak baterija. Duže zagrijavanje od strane sunca ili grijanja izbjeci.

Priključne kontakte na uređaju za punjenje i baterijama držati čistima.

Za optimalni vijek trajanja se akumulatori poslije upotrebe moraju sasvim napuniti.

Za što moguće duži vijek trajanja, akumulatori se nakon punjenja moraju odstraniti iz punjača.

Kod skladištenja akumulatora duže od 30 dana:

Akumulator skladištiti na suhom kod ca. 27°C.

Akumulator skladištiti kod ca. 30%-50% stanja punjenja.

Akumulator ponovno napuniti svakih 6 mjeseci.

ZAŠTITA OD PREEPTEREĆENJA AKUMULATORA

Akkupack je opremljen jednom zaštitom protiv preopterećenja, koja akumulator štiti protiv preopterećenja i osigurava dugi vijek.

Kod ekstremno jakih opterećenja, elektronika akumulatora automatski isključuje stroj. Za nastavak rada stroja isključiti i ponovno uključiti. Ako se stroj ponovno ne pokrene, Akkupack je eventualno ispražnjem i mora se na punjaču ponovno napuniti.

TRANSPORT LITIJSKIH IONSKIH BATERIJA

Litijske-ionske baterije spadaju pod zakonske odredbe u svezi transporta opasne robe.

Prijevoz ovih baterija mora uslijediti uz poštivanje lokalnih, nacionalnih i internacionalnih propisa i odredaba.

- Korisnici mogu bez ustručavanja ove baterije transportirati po cestama.
- Komercijalni transport litijsko-ionskih baterija od strane transportnih poduzeća spada pod odredbe o transportu opasne robe. Otpremničke pripreme i transport smiju izvoditi isključivo odgovarajuće školovane osobe. Kompletan proces se mora pratiti na stručan način.

Kod transporta baterija se moraju poštivati sljedeće točke:

- Uvjerite se da su kontakti zaštićeni i izolirani kako bi se izbjegli kratki spojevi.
- Pazite na to, da blok baterija unutar pakiranja ne može proklizavati.
- Oštećene ili iscurjele baterije se ne smiju transportirati.

U svezi ostalih uputa obratite se vašem prijevoznom poduzeću.

RADNE UPUTE

Quick und Easy (Q&E) je jedan koncept pribora za Uponor-PEX-cijevi i sustave. Spajanje slijedi postupnim proširivanjem cijevi jednim na njenoj vanskoj strani postavljenoj Q&E-prstenom i zatim stezanjem preko priborske nazuvice. Primijeniti se smije samo originalni Q&E-pribor, prsteni i alati za proširivanje.

Nakon proširivanja proširenu cijev po mogućnosti odmah nagurati na nazuvicu. Ako se cijev već opet previše stegla, ne ponovno proširivati, već prošireno mjesto odrezati.

Proširivanje uslijedi u više stupnjeva. To se jasno čuje na „odjeku“ kod skupljanja glave za proširivanje. Broj proširivanja zavisi o \emptyset -cijevi.

Tipično:

16 x 1,8 mm - 4 proširivanja

20 x 1,9 mm - 6 proširivanja

25 x 2,3 mm - 8 proširivanja

16 x 2,2 mm - 6 proširivanja

20 x 2,8 mm - 12 proširivanja

25 x 3,5 mm - 20 proširivanja

Cijev ne proširivati češće nego što je navedeno.

Nakon svakog proširivanja se glava za proširivanje mora pomalo zakrenuti.

Ovo zakretanje sprječava predeboko urezivanje glave za proširivanje u unutrašnje stijenke cijevi.

Ako se glava za proširivanje ne zakrene, to može dovesti do dubokih brazdi u plastičnoj cijevi i do lošeg spoja. Nasljedno mogu propuštanjim nastati materijalne štete.

Milwaukee glave za proširivanje se kod svakog proširivanja automatski zakrenu. Ovo zakretanje s vremena na vrijeme kontrolirati bez nasađene cijevi.

Uponor Standard glave za proširivanje se ne zakreću automatski. Stoga se cijev nakon svakog proširivanja mora zakrenuti ručno za 1/8 okretaja.

INSTALACIJE KOD HLADNOG VREMENA

Kod niskih temperatura cijev treba više vremena za stezanje oko nazuvice i za brtvljenje.

Zavisno o veličini cijevi, broj proširivanja se kod niskih temperatura može reducirati.

Prije korištenja kod temperatura ispod 5 °C se alat mora zagrijati sa akumulatorom, k tome izvesti nekoliko ciklusa bez cijevi.

PROVJERA NEPROPUSNOSTI

Die Fitting-spoj se nakon 30 minuta kod temperature do +5 °C može staviti pod tlak. Kod niskih temperatura se vrijeme čekanja produžava kao što slijedi.

+ 5°C... 0°C: 1,5 h

0°C...- 5°C: 3 h

- 5°C...-10°C: 4 h

-10°C...-15°C: 10 h

Kod sobne temperature je spoj nakon 6 do 24 sata čvrst kao i sama cijev.

Provjera nepropusnosti se mora izvesti prema valjanim normama (ANV 12108), prije nego se sustav stavi u pogon.

ODRŽAVANJE

Preoze za prozračivanje stroja uvijek držati čistima.

Koristite priloženu tubu masti za podmazivanje Q&E glave za proširivanje.

Trn alata čistiti i podmazivati dnevno ili barem nakon 100 spojeva. Za nanošenje tankog sloja maziva (Molykote G-n plus) na trn za proširivanje, koristiti jednu čistu krpu koja ne pušta vlakanca. Sve druge dijelove alata držati bez maziva.

Kod primjene Uponor Standard glava za proširivanje se unutarnji prsten glave za proširivanje mora dodatno podmazati.

Unutarnju stranu glave za proširivanje čistiti jednom suhom krpom. Nakupljanja maziva između segmenata izbjegavati. Važno je, da vanjska strana segmenata nije masna i da je suha.

Nestručno podmazivanje (previše ili premalo) može dovesti do pogrešnih spojeva i tako prouzročiti oštećenja.

Koristiti samo od Uponor-a odobrene glave za proširivanje.

Primijeniti samo Milwaukee opremu i Milwaukee rezervne dijelove. Sastavne dijelove, čija zamjena nije opisana, dati zamijeniti kod jedne od Milwaukee servisnih službi (poštivati brošuru Garancija/Adrese servisa).

Po potrebi se crtež pojedinih dijelova aparata uz navođenje podataka o tipu stroja i šestznamenastog broja na pločici snage može zatražiti kod vašeg servisa ili direktno kod Techtronic Industries GmbH, Max-Eyth-Straße 10, 71364 Winnenden, Njemačka.



PAŽNJA! UPOZORENIE! OPASNOST!



Prije svih radova na stroju izvaditi bateriju za zamjenu.



Molimo da pažljivo pročitate uputu o upotrebi prije puštanja u rad.



Elektrouređaji, baterije/akumulatori se ne smiju zbrinjavati skupa sa kućnim smećem. Električni uređaji/akumulatori se moraju skupljati odvojeno i predati na zbrinjavanje primjereno okolišu jednom od pogona za iskorišćavanje. Raspitajte se kod mjesnih vlasti ili kod stručnog trgovca u svezi gospodarstva za recikliranje i mjesta skupljanja.



Europski znak suglasnosti



Britanski znak suglasnosti



Ukrajinski znak suglasnosti



Euroazijski znak suglasnosti

Izlaides numurs	4489 86 04...
.....	4274 75 04...
.....	...000001-999999
Gājiens	14 mm
Caurules diametrs	≤ ø 32 x 2,9, ≤ ø 25 x 3,5 mm
Akumulatora spriegums	12 V
Svars atbilstoši EPTA -Procedure 01/2014	1,88 kg

Trokšņu un vibrāciju informācija

Vērtības, kas noteiktas saskaņā ar EN 60 745.

A novērtētās aparatūras skaņas līmenis ir:

Trokšņa spiediena līmenis (Nedrošība K=3dB(A))

Trokšņa jaudas līmenis (Nedrošība K=3dB(A))

Nēsāt trokšņa slāpētāju!

Svārstību kopējā vērtība (Trīs virzienu vektoru summa) tiek noteikta atbilstoši EN 60745.

svārstību emisijas vērtība a_{p}

Nedrošība K

UZMANĪBU

Instrukcijā norādītā svārstību robežvērtība ir izmērīta mērījumu procesā, kas veikts atbilstoši standartam EN 60745, un to var izmantot elektroinstrumentu savstarpējai salīdzināšanai. Tā ir piemērota arī svārstību noslogojuma pagaidu izvērtēšanai.

Norādītā svārstību robežvērtība ir reprezentatīva elektroinstrumenta pamata pielietojuma jomām. Tomēr, ja elektroinstrumenti tiek pielietoti citās jomās, papildus izmantojot neatbilstošus elektroinstrumentus vai pēc nepietiekamas tehniskās apkopes, tad svārstību robežvērtība var atšķirties. Tas var ievērojami palielināt svārstību noslogojumu visa darba laikā.

Precīzai svārstību noslogojuma noteikšanai, ir jāņem vērā arī laiks, kad ierīces ir izslēgta vai arī ir ieslēgta, tomēr faktiski netiek lietota. Tas var ievērojami samazināt svārstību noslogojumu visa darba laikā.

Integrējiet papildus drošības pasākumus pret svārstību ietekmi lietotājam, piemēram: elektroinstrumentu un darba instrumentu tehniskā apkope, roku siltuma uzturēšana, darba procesu organizācija.

BRĪDINĀJUMS! Izlasiet visus drošības brīdinājumus un instrukcijas. Šeit sniegto drošības noteikumu un norādījumu neievērošana var izraisīt aizdegšanos un būt par cēloni elektriskajam triecienam vai nopietnam savainojumam. **Pēc izlasīšanas uzglabājiet šos noteikumus turpmākai izmantošanai.**

SPECIĀLIE DROŠĪBAS NOTEIKUMI

Nemainiet instrumenta daļu formu. Ir īpaši svarīgi nemainīt konusa formu vai izmēru mehāniski vai mainot tā oriģinālās īpašības, cietību, stiprību u.t.t., uzkrājot instrumentu vai turot to augstas temperatūras avotu tuvumā.

Izmantojiet instrumentu pareizi. Īpašu uzmanību pievēršiet paplašinātāja galvai uz instrumenta, lai panāktu pilnīgu paplašināšanu. Pārliecinieties, ka paplašinātāja galvas segmenti nav salocīti vai bojāti citādi.

Nekad neizmantojiet, neturiet un neglabājiet instrumentu bez paplašinātāja galvas.

Turiet pirkstus un rokas nost no paplašinātāja galvas kustības zonas.

Izmantotos akumulārus nedrīkst mest ugunī vai parastajos atkritumos. Firma Milwaukee piedāvā iespēju vecos akumulātorus savākt apkārtējo vidi saudzējošā veidā; jautājiet specializētā veikalā.

Akumulātorus nav ieteicams glabāt kopā ar metāla priekšmetiem (iespējams īsslēgums).

Jāuzmanās, lai akumulātoru lādētājā nenokļūtu nekādi metāla priekšmeti (iespējams īsslēgums).

C12 sistēmas akumulātorus lādēt tikai ar C12 sistēmas lādētājiem. Nedrīkst lādēt citus akumulātorus no citām sistēmām.

Akumulātorus un lādētājus nedrīkst tīstīt vaiņ un tie jāuzglabā sausās telpās.

Pie ārkārtas slodzes un ārkārtas temperatūrām no bojātā akumulātorā var iztecēt akumulātorā šķidrums. Ja nonākat saskarsmē ar akumulātorā šķidrumu, saskarsmes vieta nekavējoties jānomazgā ar ūdeni un ziepēm. Ja šķidrums nonācis acīs, acis vismaz 10 min. skalot un nekavējoties konsultēties ar ārstu.

Brīdinājums! Lai novērstu īssavienojuma izraisītu aizdegšanās, savainojumu vai produkta bojājuma risku, neiegremdējiet instrumentu, maināmo akumulātoru vai uzlādes ierīci šķidrums un rūpējieties par to, lai ierīcēs un akumulātoros neiekļūtu šķidrums. Koroziju izraisoši vai vadītspējīgi šķidrums, piemēram, sālsūdens, noteiktas ķīmikālijas, balinātāji vai produkti, kas satur balinātājus, var izraisīt īssavienojumu.

NOTEIKUMIEM ATBILSTOŠS IZMANTOJUMS

Baterijas paplašinātāju var izmantot paredzēto plastmasas cauruļu paplašināšanai Q&E uzstādījumu uzstādīšanai.

Šo instrumentu drīkst izmantot tikai saskaņā ar minētajiem lietošanas noteikumiem.

ATBILSTĪBA CE NORMĀM

Mēs apliecinām, ka produkts, kura tehniskie parametri aprakstīti "tehnisko datu lapā", pilnībā atbilst prasībām saskaņā ar direktīvām 2011/65/EU (RoHS), 2014/30/ES, 2006/42/EK un attiecīgajiem harmonizētajiem normatīvajiem dokumentiem:

EN 60745-1:2009 + A11:2010

EN 55014-1:2017+A11:2020

EN 55014-2:2015

EN IEC 63000:2018

Winnenden, 2020-11-04

Alexander Krug
Managing Director



Pilnvarotais tehniskās dokumentācijas sastādīšanai.

Techtronic Industries GmbH
Max-Eyth-Straße 10
71364 Winnenden
Germany

AKUMULĀTORI

Akumulātorī, kas ilgāku laiku nav izmantoti, pirms lietošanas jāuzlādē.

Pie temperatūras, kas pārsniedz 50°C, akumulātoru darbība tiek negatīvi ietekmēta. Vajag izvairīties no ilgākas saules un karstuma iedarbības.

Lādētāja un akumulātoru pievienojuma kontakti jāuztur tīri.

Lai baterijām būtu optimāls mūžs, pēc lietošanas bateriju bloks pilnībā jāuzlādē.

Lai akumulatori kalpotu pēc iespējas ilgāku laiku, tos pēc uzlādes ieteicams atvienot no lādētāj ierīces.

Akumulatora uzglabāšana ilgāk kā 30 dienas: uzglabāt akumulatoru pie aptuveni 27°C un sausā vietā. Uzglabāt akumulatoru uzlādes stāvoklī aptuveni pie 30%-50%. Uzlādēt akumulatoru visus 6 mēnešus no jauna.

AKUMULATORA AIZSARDŽĪBA PRET PĀRSLOGOJUMU

Akumulatoru bloks ir aprīkots ar pretpārslogojuma aizsardzību, kas akumulatoru pasargā no pārslogojuma un nodrošina ilgu tā kalpošanas laiku.

Ārkārtīgi augsta noslogojuma gadījumā akumulatora elektronika ierīci automātiski izslēdz. Lai darbu turpinātu, ierīci izslēdziet un atkal ieslēdziet. Ja ierīce neieslēdzas, iespējams, ka akumulatoru bloks ir izlādējies un ir jāuzlādē no jauna.

LITĪJA JONU AKUMULATORU TRANSPORTĒŠANA

Uz litija jonu akumulatoriem attiecas noteikumi par bīstamo kravu pārvadāšanu.

Šo akumulatoru transportēšana jāveic saskaņā ar vietējiem, valsts un starptautiskajiem normatīvajiem aktiem un noteikumiem.

- Patērētāja darbības, pārvadājot šos akumulatorus pa autoceļiem, nav reglamentētas.
- Uz litija jonu akumulatoru komerciālu transportēšanu, ko veic ekspedīcijas uzņēmums, attiecas bīstamo kravu pārvadāšanas noteikumi. Sagatavošanas darbus un transportēšanu drīkst veikt tikai atbilstoši apmācīts personāls. Viss process jāveda profesionāli.

Veicot akumulatoru transportēšanu, jāievēro:

- Pārļiecinieties, ka kontakti ir aizsargāti un izolēti, lai izvairītos no īssavienojumiem.
- Pārļiecinieties, ka akumulators iepakojumā nevar paslīdēt.
- Bojātus vai tekošus akumulatorus nedrīkst transportēt.

Plašāku informāciju Jūs varat saņemt no ekspedīcijas uzņēmuma.

DARBA NORĀDES

Quick and Easy (Q&E) ir uzstādījumu koncepcija Uponor-PEX caurulēm un sistēmām. Savienojums tiek veidots, pakāpeniski paplašinot cauruli ar Q&E gredzenu, kas ir uzstādīts tās ārpusē un pēc tam ļaujot tām sarauties ap uzstādījumu atveri. Drīkst izmantot tikai oriģinālos Q&E uzstādījumus, gredzenus un paplašināšanas instrumentus.

Pēc paplašināšanas nekavējoties piespiediet paplašinātāja cauruli un pārvelciet pāri atverei. Ja caurule jau ir sarāvusies atpakaļ, nepaplašiniet to atkal, bet nogrieziet paplašināto daļu.

Paplašināšana tiek veikta vairākos posmos. Tas ir skaidri dzirdams pēc „klikšķa”, kad paplašinātāja galva saraujas. Paplašinājumu skaits ir atkarīgs no caurules diametra. Standarts:

16 x 1.8 mm - 4 paplašinājumi
20 x 1.9 mm - 6 paplašinājumi
25 x 2.3 mm - 8 paplašinājumi
16 x 2.2 mm - 6 paplašinājumi
20 x 2.8 mm - 12 paplašinājumi
25 x 3.5 mm - 20 paplašinājumi

Nepaplašiniet vairāk reižu nekā tas ir nepieciešams.

Katru reizi, kad segmenti saraujas, paplašinātāja galvai mazliet jāpagriežas.

Šī griešanās novērš pārāk dziļu paplašinātāja iegriezumu caurules iekšējā pusē.

Ja paplašinātājs negriežas, paplašināšanas laikā var rasties dziļas rievas un nepareizi savienojumi, kas var novest pie sūces un īpašību bojāšanas.

Milwaukee paplašinātāja galvas grieziesies automātiski pie katras paplašināšanas. Tas tiek pārbaudīts laiku pa laikam bez caurules.

Uponor Standard paplašinātāja galvas grieziesies automātiski. Jāgriež caurule ar roku 1/8 apgrieziena.

UZSTĀDĪJUMI ZEMAS GAISA TEMPERATŪRAS GADĪJUMĀ

Ja gaisa temperatūra ir zema, ir nepieciešams vairāk laika, lai caurule sarautos līdz atverei un kļūtu necauraidīga.

Atkarībā no caurules izmēra, zemas gaisa temperatūras gadījumā ir nepieciešamas lielāks paplašināšanu skaits.

Instruments ar bateriju ir jāuzsilda pirms darbināšanas, ja temperatūra ir zem 5°C, veicot dažus ciklus bez caurules.

NECAURLAIDĪBAS PĀRBAUDE

Uzstādījuma savienojumu drīkst saspiest pēc 30 minūtēm +5°C temperatūrā. Zemākas temperatūras gadījumā gaidīšanas laiks atbilstoši palielinās:

+ 5°C... 0°C: 1,5 h

0°C...- 5°C: 3 h

- 5°C...-10°C: 4 h

-10°C...-15°C: 10 h

Istabas temperatūrā savienojums kļūst tikpat stingrs kā caurule pēc 6-24 stundām.

Necaurīdības pārbaude saskaņā ar attiecīgiem standartiem (ANV 12108) tiek veikta pirms sistēmas darbināšanas.

APKOPE

Vajag vienmēr uzmanīti, lai būtu tīras dzesēšanas atveres. Izmantojiet nodrošināto smērvielu tūbiņu, lai ieeļļotu Q&E paplašinātāja galvas.

Katru dienu vai pēc 100 savienojumiem iztīriet instrumenta konusu un ieeļļojiet konusu. Izmantojiet tīru, gludu drānu smērvielas uzlikšanai (Molycote G-n plus) uz paplašinātāja konusa. Pārļiecinieties, ka smērviela nenokļūst uz citām instrumenta daļām.

Izmantojot Uponor Standard paplašinātāju, jālieto papildu smērviela saskares vietā starp instrumentu un paplašinātāja galvu.

Regulāri tīriet paplašinātāja galvas iekšējo daļu, izmantojot sausu drānu. Izvairieties no taukvielu iekļūšanas starp segmentiem. Ir svarīgi nodrošināt, lai segmentu ārējā daļa būtu brīva no taukvielām un sausa.

Neatbilstoša ieeļļošana (pārāk maz vai pārāk daudz) var novest pie nepareiziem savienojumiem, kad var radīt īpašību bojājumus.

Izmantojiet Uponor atzītās paplašinājuma galvas.

Izmantojiet tikai firmu Milwaukee piederumus un firmas Milwaukee rezerves daļas. Lieciet nomainīt detaļas, kuru nomaina nav aprakstīta, kādā no firmu Milwaukee klientu apkalpošanas servisiem. (Skat. brošūru „Garantija/klientu apkalpošanas serviss”.)

Pēc pieprasījuma, Jūsu Klientu apkalpošanas centrā vai pie Technotronic Industries GmbH, Max-Eyth-Straße 10, 71364 Winnenden, Vācijā, ir iespējams saņemt iekārtas montāžas rasējumu, iepriekš norādot iekārtas modeli un sērijas numuru, kas atrodas uz datu plāksnītes un sastāv no sešiem simboliem.

SIMBOLI



UZMANĪBU! BĪSTAMI!



Pirms mašīnai veikt jebkāda veida apkopes darbus, ir jāizņem arī akumulators.



Pirms sākt lietot instrumentu, lūdzu, izlasiet lietošanas pamācību.



Elektriskus aparātus, baterijas/akumulatorus nedrīkst utilizēt kopā ar mājāsaimniecības atkritumiem.

Elektriski aparāti un akumulatori ir jāsavāc atsevišķi un jānodod atkritumu pārstrādes uzņēmumā videi saudzīgai utilizācijai. Jautājiet vietējā iestādē vai savam specializētajam tirgotājam, kur atrodas atkritumu pārstrādes uzņēmumi vai savākšanas punkti.

Eiropas atbilstības zīme



Lielbritānijas atbilstības zīme



Ukrainas atbilstības zīme



Eirāzijas atbilstības zīme

TECHNINIAI DUOMENYS	AKUMULIATORINIS PLĖTIKLIS	C 12 PXP
Produkto numeris	4489 86 04...	
.....	4274 75 04...	
.....	...000001-999999	
Taktas	14 mm	
Vamzdžio skersmuo	≤ ø 32 x 2,9, ≤ ø 25 x 3,5 mm	
Keičiamo akumuliatoriaus įtampa	12 V	
Prietaiso svoris įvertintas pagal EPTA 01/2014 tyrimų metodiką	1,88 kg	

Informacija apie triukšmą/vibraciją

Vertės matuotos pagal EN 60 745.

Įvertintas A įrenginio keliamo triukšmo lygis dažniausiai sudaro:

Garso slėgio lygis (Paklaida K=3dB(A)) 61 dB (A)

Garso galios lygis (Paklaida K=3dB(A)) 72 dB (A)

Nešioti klausos apsauginės priemonės!

Bendroji svyravimų reikšmė (trijų krypčių vektorių suma),

nustatyta remiantis EN 60745.

Vibravimų emisijos reikšmė a_w < 2,5 m/s²

Paklaida K 1,5 m/s²

DĖMESIO

Instrukcijoje nurodyta svyravimų ribinė vertė yra išmatuota remiantis standartu EN 60745; ji gali būti naudojama keliems elektriniams instrumentams palyginti. Ji taikoma ir laikinai įvertinti svyravimų aprova.

Nurodyta svyravimų ribinė vertė yra taikoma pagrindinėse elektrinio instrumento naudojimo srityse. Svyravimų ribinė vertė gali skirtis naudojant elektrinį instrumentą kitose srityse, papildomai naudojant netinkamus elektrinius instrumentus arba juos nepakankamai techniškai prižiūrint. Dėl to viso darbo metu gali žymiai padidėti svyravimų aprova.

Siekiant tiksliai nustatyti svyravimų aprova, būtina atsižvelgti ir į laikotarpį, kai įrenginys yra išjungtas arba įjungtas, tačiau faktiškai nenaudojamas. Dėl to viso darbo metu gali žymiai sumažėti svyravimų aprova.

Siekiant apsaugoti vartotojus nuo svyravimo įtakos naudojamos papildomos saugos priemonės, pavyzdžiui, elektrinių darbo instrumentų techninė priežiūra, rankų šilumos palaikymas, darbo procesų organizavimas.

▲ ĮSPĖJIMAS! Perskaitykite visus saugos nurodymus ir instrukcijas. Jei nepaisysite žemiau pateiktų saugos nuorodų ir reikalavimų, gali trenkti elektros smūgis, kilti gaisras ir/arba galite sunkiai susižaloti arba sužaloti kitus asmenis.

Išsaugokite šias saugos nuoradas ir reikalavimus, kad ir ateityje galėtumėte jais pasinaudoti.

YPATINGOS SAUGUMO NUORODOS

Nekeiskite įrankio savybių ar formos. Ypač svarbu nekeisti kūgio formos ar dydžio apdirbant jį mechanizmais arba keičiant jo originalias savybes, kietumą, tvirtumą ir t. t. kaitinant įrankį arba laikant jį netoli didelio karščio šaltinių.

Tinkamai naudokite įrankį. Ypač svarbu priveržti plėtiklio galvutę prie įrankio, kad ji išplėstų iki galo. Įsitinkinkite, kad plėtiklio galvutės dalys nėra sulankstytos ar kitaip pažeistos.

Niekada nenaudokite, nesinešioti ir nepadėkite į šalį įrankio, ant kurio neuždėta plėtiklio galvutė.

Nekiškite pirštų ir rankų prie plėtiklio galvutės judėjimo zonos.

Sunaudotų keičiamų akumuliatorių nedeginkite ir nemeskite į buitines atliekas. „Milwaukee“ siūlo tausojantį aplinką sudėvėtų keičiamų akumuliatorių tvarkymą, apie tai prekybos atstovo.

Keičiamų akumuliatorių nelaikykite kartu su metaliniais daiktais (trumpojo jungimo pavojus).

Į įkroviklių keičiamiems akumuliatoriams įstatymui skirtą vamzdį turi nepatekti jokios metalinės dalys (trumpojo jungimo pavojus).

Keičiamus „C12“ sistemos akumuliatorius kraukite tik „C12“ sistemos įkrovikliais. Nekraukite kitų sistemų akumuliatorių.

Keičiamų akumuliatorių ir įkroviklių nelaikykite atvirai. Laikykite tik sausoje vietoje. Saugokite nuo drėgmės.

Ekstremalių apkrovų arba ekstremalios temperatūros poveikyje iš keičiamų akumuliatorių gali ištekėti akumuliatoriaus skystis. Išsitepus akumuliatoriaus skystiui, tuoj pat nuplaukite vandeniu su muilu. Patekus į akis, tuoj

pat ne trumpiau kaip 10 minučių gausiai skalaukite vandeniu ir tuoj pat kreipkitės į gydytoją.

Įspėjimas! Siekdami išvengti trumpojo jungimo sukeltą gaisro pavojų, sužalojimų arba produkto pažeidimų, neikiškite įrankio, keičiamo akumuliatoriaus arba įkroviklio į skysčius ir pasirūpinkite, kad į prietaisus arba akumuliatorius nepatektų jokių skysčių. Koroziją sukiantys arba laidūs skysčiai, pvz., sūrus vanduo, tam tikri chemikalai ir balikliai arba produktai, kurių sudėtyje yra baliklių, gali sukelti trumpąjį jungimą.

NAUDOJIMAS PAGAL PASKIRTĮ

Akumuliatorinį plėtiklį galima naudoti plastikiniams vamzdžiams plėsti, kad būtų galima sumontuoti Q&E tvirtinimo detales.

Šį prietaisą leidžiama naudoti tik pagal nurodytą paskirtį.

CE ATITIKTIES PAREIŠKIMAS

Remiantis bendrais atsakomybės reikalavimais pareiškiami, jog skyriuje "Techniniai duomenys" aprašytas produktas atitinka visus toliau pateiktus juridinių direktyvų reikalavimus: 2011/65/EU (RoHS), 2014/30/ES, 2006/42/EB ir kitus su jomis susijusius norminius dokumentus: EN 60745-1:2009 + A11:2010
EN 55014-1:2017+A11:2020
EN 55014-2:2015
EN IEC 63000:2018

Winnenden, 2020-11-04



Alexander Krug
Managing Director



Įgaliotas parengti techninius dokumentus.

Techtronic Industries GmbH

Max-Eyth-Straße 10

71364 Winnenden
Germany

AKUMULIATORIAI

Ilgesnį laiką nenaudotus keičiamus akumuliatorius prieš naudojimą įkraukite.

Aukštesnė nei 50 °C temperatūra mažina keičiamų akumuliatorių galią. Venkite ilgesnio saulės ar šilumos šaltinių poveikio.

Įkroviklio ir keičiamo akumuliatoriaus jungiamieji kontaktai visada turi būti švarūs.

Pasinaudoję prietaisu, visiškai įkraukite akumuliatorių, kad prietaisas veiktų optimaliai ilgai.

Siekiant užtikrinti kuo ilgesnį baterijos tarnavimo laiką, reikėtų ją po atlikto įkrovimo išimti iš įkroviklio.

Bateriją laikant ilgiau nei 30 dienų, būtina atkreipti dėmesį į šias nuorodas: bateriją laikyti sausoje aplinkoje, esant apie 27 °C temperatūrai. Baterijos įkrovimo lygis turi būti nuo 30 % iki 50 %. Baterija pakartotinai turi būti įkraunama kas 6 mėnesius.

APSAUGA NUO AKUMULIATORIAUS PERKROVOS

Akumuliatorių blokas turi apsaugą nuo perkrovos, kuri leidžia išvengti perkrovų ir užtikrina jo eksploatacijos ilgaamžiškumą.

Esant didelėms apkrovoms, akumuliatoriaus elektroninė sistema prietaisą išjungia automatiškai. Kad prietaisas dirbtų toliau, reikia jį išjungti ir vėl įjungti. Jeigu prietaisas neįsijungia, esant galimybei, akumuliatoriaus komplektą reikia iškrauti ir įkroviklyje iš naujo įkrauti.

LIČIO JONŲ AKUMULIATORIŲ PERVEŽIMAS

Ličio jonų akumuliatoriams taikomos įstatyminės nuostatos dėl pavojingų krovinių pervežimų.

Šiuos akumuliatorius pervežti būtina laikantis vietinių, nacionalinių ir tarptautinių direktyvų ir nuostatų.

- Naudotojai šiuos akumuliatorius gali naudoti savo transporte be jokių kitų sąlygų.
- Už komercinį ličio jonų akumuliatorių pervežimą atsako ekspedicijos įmonė pagal nuostatas dėl pavojingų krovinių pervežimo. Pasiruošimo išsiųsti ir pervežimo darbus gali atlikti tik atitinkamai išmokyti asmenys. Visas procesas privalo būti prižiūrimas.

Pervežant akumuliatorius būtina laikytis šių punktų:

- Siekiant išvengti trumpųjų jungimų, įsitinkinkite, kad kontaktai yra apsaugoti ir izoliuoti.
- Atkreipkite dėmesį, kad akumuliatorius pakuotės viduje neslidinėtų.
- Draudžiama pervežti pažeistus arba tekančius akumuliatorius.

Dėl detalesnių nurodymų kreipkitės į savo ekspedicijos įmonę.

NUORODOS DARBUI

„Quick and Easy“ (Q&E) yra „Uponor-PEX“ vamzdžių ir sistemų montavimo koncepcija. Sujungimas atliekamas laipsniškai plečiant vamzdį su Q&E žiedu, pritvirtintu prie jo išorės, o paskui leidžiant jam susitraukti virš montavimo movos. Galima naudoti tik originalias Q&E tvirtinimo detales, žiedus ir plėtimo įrankius.

Išplėtę vamzdį, nedelsdami užmaukite išplėstą vamzdį ir žiedą ant movos. Jeigu vamzdis jau susitraukė, neplėskite jo dar kartą, tik nupjunkite išplėstą dalį.

Plėtimas atliekamas keliais etapais. Plėtiklio galvutei susitraukus, aiškiai girdimas spragtelėjimas. Plėtimų skaičius priklauso nuo vamzdžio skersmens.

Paprastai:

16x1,8 mm – 4 plėtimai

20x1,9 mm – 6 plėtimai

25x2,3 mm – 8 plėtimai

16x2,2 mm – 6 plėtimai

20x2,8 mm – 12 plėtimų

25x3,5 mm – 20 plėtimų

Neplėskite vamzdžių daugiau kartų negu reikia.

Po kiekvieno praplatinimo, plėtimo galvutė turi būti šiek tiek atsukama.

Toks pasukimas neleidžia plėtikliui per giliai įpjauti vidinės vamzdžio sienelės.

Jeigu plėtiklis nesisuka, vamzdžiuose gali atsirasti gilių griovelių ir sujungimų su defektais, dėl kurių gali atsirasti nuotėkių ir kurie gali padaryti žalos turtui.

Kiekvieno plėtimo metu „Milwaukee“ plėtiklių galvutės automatiškai pasisuka. Tai kartkartėmis patikrinama be vamzdžio.

„Uponor Standard“ plėtiklių galvutės nesisuka automatiškai. Reikia ranka pasukti vamzdį 1/8 sukio.

MONITAVIMAS ŠALTU ORU

Esant žemai temperatūrai, vamzdžiui reikia daugiau laiko, kad susitrauktų iki movos dydžio ir užsisandarintų.

Priklausomai nuo vamzdžio dydžio, esant žemai temperatūrai, reikia mažiau plėtimų.

Prieš dirbant, kai temperatūra žemesnė negu 5 °C, įrankį su akumuliatoriumi reikia sušildyti atliekant kelis ciklus be vamzdžio.

SANDARUMO TIKRINIMAS

Sumontuotą sujungimą galima užhermetinti praėjus 30 minučių, kai temperatūra yra didesnė negu + 5 °C. Žemesnė temperatūra taip paigina laukiamo laiką:

+ 5 °C... 0 °C : 1,5 val.

0 °C... - 5 °C : 3 val.

- 5 °C... - 10 °C : 4 val.

- 10 °C... - 15 °C : 10 val.

Kambario temperatūroje sujungimas bus toks pat stiprus kaip ir vamzdis po 6 ir 24 val.

Sandarumo tikrinimas pagal atitinkamus standartus (ANV 12108) atliekamas prieš pradėdant naudoti sistemą.

TECHNINIS APRTARNAVIMAS

Įrenginio vėdinimo angos visada turi būti švarios.

Q&E plėtiklio galvutėms sutepti naudokite pristatytą lubrikantą vamzdėj.

Kasdien arba mažiau nei kas 10 atliktų sujungimų nuvalykite įrankio kūgį ir jį suteptite. Plėtiklio kūgį padenkite plonu lubrikantu („Molycote G-n plus“) sluoksniu naudodami švarų skudurėlį be pūkelių. Neleiskite lubrikantui patekti ant kitų plėtiklio dalių.

Naudojant Uponor Standard plėtimo galvutes, papildomai turi būti suteptas vidinis plėtimo galvutės žiedas.

Reguliariai valykite plėtiklio galvutė vidų sausu skudurėliu. Neleiskite tarp jo dalių susikaupiti riebalams. Būtina neleisti ant prietaiso dalių išorės patekti riebalams ir laikyti ją sausa.

Dėl netinkamo tepimo (per daug arba per mažai)

sujungimuose gali atsirasti defektų, o dėl to gali būti padaryta žala turtui.

Naudokite tik „Uponor“ patvirtintas plėtiklio galvutes.

Naudokite tik „Milwaukee“ priedus ir „Milwaukee“ atsargines dalis. Dalis, kurių keitimas neaprašytas, leidžiama keisti tik „Milwaukee“ klientų aptarnavimo skyriams (žr. garantiją/ klientų aptarnavimo skyrių adresus brošiūroje).

Esant poreikiui, nurodžius mašinos modelį ir šešiaženklį numerį, esantį ant specifikacijų lentelės, klientų aptarnavimo centre arba tiesiogiai „Techtronic Industries GmbH“, Max-Eyth-Str. 10, 71364 Winnenden, Vokietija, galite užsakyti išplėstinį prietaiso brėžinį.



DĒMESIO! ĪSPĒJIMAS! PAVOJUS!



Prieš atlikdami bet kokius darbus iřrenginyje, išimkite keičiamą akumuliatorių.



Prieš pradėdami dirbti su prietaisu, atidžiai perskaitykite jo naudojimo instrukciją.



Elektros prietaisų, baterijų/akumuliatorių šalinti kartu su buitiniemis atliekomis negalima. Elektros prietaisus ir akumuliatorius reikia surinkti atskirai ir atiduoti perdirbimo įmonei, kad būtų pašalinti aplinkai saugiu būdu. Vietos valdžios institucijose arba specializuotose prekybos vietose pasidomėkite apie perdirbimo ir surinkimo centrus.



Europos atitikties ženklas



Britanijos atitikties ženklas



Ukrainos atitikties ženklas



Eurazijos atitikties ženklas

Toolmisnumber	4489 86 04...
.....	4274 75 04...
.....	...000001-999999
Kāigupikkus	14 mm
Toru lābimōdīt	≤ ø 32 x 2,9, ≤ ø 25 x 3,5 mm
Vahetava aku pinge	12 V
Kaal vastavalt EPTA-protseduurle 01/2014	1,88 kg

Mūra/vibratsiooni andmed

Mōōtevēārtused on kindlaks tehtud vastavalt normile EN 60 745.

Seadme tūūpiline hinnanguline (A) mūrātase:

Helirōhutase (Māāramatus K=3dB(A))

61 dB (A)

Helivōimsuse tase (Māāramatus K=3dB(A))

72 dB (A)

Kandke kaitseks kōrvaklappe!

Vibratsiooni koguvārtus (kolme suuna vektorsumma) mōōdetud

EN 60745 jārgi.

Vibratsiooni emissiooni vārtus a_n

< 2,5 m/s²

Māāramatus K

1,5 m/s²

TĀHELEPANU

Antud juhendis toodud vōnketase no mōōdetud EN 60745 standardile vastava mōōtesūsteemiga ning seda vōib kasutada erinevate elektriseadmete omavahelises vōrdlemises. Antud nāitaja sobib ka esmaseks vōnkekoormuse hindamiseks.

Antud vōnketase kehtib elektriseadme kasutamisel sihtotstarbeliselt. Kui elektriseadet kasutatakse muudel otstarvetel, muude tōōriistadega vōi seda ei hooldata piisavalt vōib vōnketase siintoodust erineda. Eeltoodu vōib vōnketaset mārķimisvāārselt tōsta terves tōōkeskkonnas.

Vōnketaseme tāpseks hindamiseks tuleks arvestada ka aega, mil seade no vālja lūlitatud vōi no kūll sisse lūlitatud, kuid ei ole otseselt kasutusess. See vōib mārķatavalt vāhendada kogu tōōkeskkonna vōnketaset.

Rakendage spetsiaalseid ettevaatusabinōusid tōōtajate suhtess, kes puutuvad tōō kāigus palju kokku vibratsiooniiga. Nendeks abinōudeks vōivad olla, nāiteks: elektri- ja tōōseadmete korraline hoolduss, kāte soojendamine, tōōvoo parem organiseerimine.

⚠ HOIATUS! Lugege kōiki ohutusjuhiseid ja korraldusi.

Ohutusnōuete ja juhiste eiramise tagajārķeks vōib olla elektrilōōk, tulekahrju ja/vōi rasked vigastused.

Hoidke kōik ohutusnōudes ja juhised edasiseks kasutamiseks hoolikalt alles.

SPETSIAALSED TURVAJUHISED

Ārģe muutke tōōriista omadusi eģa kuģu. Eriti oluline no mitte muuta koonuse kuģu vōi suurusst seda tōōdeldes vōi muutes selle algomadusi, kōvadust, tugevust jne tōōriista kuumutades vōi hoidess seda kōrģe temperatuuriga soojusallikate lāheduses.

Kasutage tōōriista ōģesti. Pōōrake eriliist tāhelepanu ekspandri otsa kinnitamisele tōōriista kūlģe, et saavutada tāisliaiendus. Kontrolliģe, et ekspandri otsa osad poleks pāindunud vōi muul moel kahjustunud.

Ārģe kasutage, hoidke eģa pange tōōriista āra ilma kinnitamata ekspandri otsata.

Hoidke sōrmed ja kāed ekspandri otsa liikumisalass eemal.

Ārģe visake tarvitatud vahetatavaid akusid tulle eģa olmeprūģissess. Milwaukee pakub vanade akude keskkonnahoidlikku kāitlust; palun kūsige oma erialasselt tarniģalt.

Ārģe sāilitage vahetatavaid akusid koos metallesemetega (lūhiseoht).

Laadiģal olevassess vahetatava aku ūhenduskambrissess ei toģi sattuda metālossi (lūhiseoht).

Laadiģe sūsteemi C12 vahetatavaid akusid ainult sūsteemi C12 laadiģatēģa. Ārģe laadiģe nendēģa teiste sūsteemide akusid.

Ārģe avage vahetatavaid akusid eģa laadiģaid ning ladustage neid ainult kuivades ruumides. Kāitske niiskuss eess.

Āārmuslikul koormussel vōi āārmuslikul temperatuuril vōib kahjustatud vahetatavass akust akuvēdelik vālģa voolata. Akuvēdelikuga kokkupuutussess korral peske koģe vee ja seeģiga. Silma sattussess korral loputage kilrestsi pōģjalikult vāhemalt 10 minutit ning pōōrduge viivitamatult arsti poole.

Hoiatus! Lūhissess pōģjustatud tuleoģu, vigastuss vōi toote kahjustuss vāltimissess ārģe kaske tōōriista, vahetusakut eģa laadimissessēdēd vedelikku ning jālģiģe, et vedelikke ei tungiks seadmetessess eģa akussess. Korrodeeruvass vōi elektrit juhtivass vedelikuss, nagu soolvess, teatud kemikaalid ja pleegitussainēd vōi pleegitussainēd sissaldevass tooted, vōivad pōģjustada lūhiss.

KASUTAMINE VASTAVALT OTSTARBELE

Akuekspandriit kasutatakse selleks ettenāhtud plastiktōrude laiendamissess Q & E toodēte paigaldussess.

Antud seadet toģib kasutada ainult vastavalt āranāidatud otstarbele.

EŪ VASTAVUSAVALDUS

Me deklareērimē ainuissikulisess vastutades, et lōģuss "Tehnilissēd andmed" kirjēldatud toode vastab direktiivēd 2011/65/EU (RoHS), 2014/30/EU, 2006/42/EŪ kōiģile olulissēle tāhtsussēģa eesskirjadedēle ning jārģmistsēle harmonissēeritud normatiivssētele dokumentēdēle:

EN 60745-1:2009 + A11:2010

EN 55014-1:2017+A11:2020

EN 55014-2:2015

EN IEC 63000:2018

Winnenden, 2020-11-04

Alexander Krug
Managing Director

On volitatud koostama tehnilist dokumentatsiōni.

Techronic Industries GmbH

Max-Eyth-Straģe 10

71364 Winnenden

Germany

78 LIETUVIŠKAI

EESTI 79

AKUD

Pikemat aega mittekasutatud akusid laadige veel enne kasutamist.

Temperatuur üle 50 °C vähendab vahetatava aku töövõimet. Vältige pikemat soojenemist päikese või kütteseadme mõjul.

Hoidke laadija ja vahetatava aku ühenduskontaktid puhtad.

Patreide optimaalse eluea tagamiseks, pärast kasutamist täielikult lae pateride plokki.

Akud tuleks võimalikult pika kasutusea saavutamiseks pärast täislaadimist laadijast välja võtta.

Aku ladustamisel üle 30 päeva:

Ladustage akut kuivas kohas u 27°C juures.

Ladustage akut u 30-50% laetusseisundis.

Laadige aku iga 6 kuu tagant täis.

AKU KOORMUSKAITSE

Akuplokk on varustatud koormuskaitsega, mis kaitseb akut üleliigse koormuse eest ning kindlustab selle pika eluea. Äärmiselt suurest koormusest annab märku vilkuv töötuli. Kui koormust ei vähendata, siis lülitab masin ennast automaatselt välja. Edasi töötamiseks tuleb masin välja ja uuesti sisse lülitada. Kui masin ei lähe uuesti tööle on akuplokk nähtavasti tühi ja tuleks laadimisest meega uuesti täis laadida.

LIITIUMIOONAKUDE TRANSPORTIMINE

Liitiumioonakud on allutatud ohtlike ainete transportimisega seonduvatele õigusaktidele.

Nende akude transportimine peab toimuma kohalikest, siseriiklikest ja rahvusvahelistest eeskirjadest ning määrustest kinni pidades.

- Tarbijad tohivad neid akusid edasiste piiranguteta tänaval transportida.
- Liitiumioonakude kommertstransport ekspedeerimisettevõtete kaudu on allutatud ohtlike ainete transportimisega seonduvatele õigusaktidele. Tarne-ettevalmistusi ja transporti tohivad teostada eranditult vastavalt koolitatud isikud. Kogu protsessi tuleb asjatundlikult jälgida.

Akude transportimisel tuleb järgida järgmisi punkte:

- Tehke kindlaks, et kontaktid on lühiste vältimiseks kaitstud ja isoleeritud.
- Pöörake tähelepanu sellele, et akupakk ei saaks pakendis nihkuda.
- Kahjustatud või välja voolanud akusid ei tohi kasutada.

Pöörduge edasiste juhiste saamiseks ekspedeerimisettevõtte poole.

TÖÖJUHISED

Quick and Easy (Q & E, 'kiire ja lihtne') on Uponor-PEX torude ja süsteemide paigalduskontseptsioon. Ühendus tehakse toru järk-järgulise laiendamisega selle välisküljele paigaldatud Q & E rõnga abil ning võimaldades sel seejärel paigaldusnipli kohal kokku tõmbuda. Kasutada tohib ainult originaalseid Q & E tooteid, rõngaid ja laiendamistööriistu.

Suruge laiendatud toru ja rõngas kohe pärast laiendamist nipli kohale. Kui toru on juba kokku tõmmanud, ärge laiendage seda uuesti, vaid lõigake laiendatud osa ära.

Laiendamine toimub mitmes järgus. Ekspandri otsa kokkutõmbumisel kostub selgelt kuuldav klõpsatus.

Laienduste arv sõltub toru läbimõõdust.

Tavaliselt:

16 x 1,8 mm – 4 laiendust

20 x 1,9 mm – 6 laiendust

25 x 2,3 mm – 8 laiendust

16 x 2,2 mm – 6 laiendust

20 x 2,8 mm – 12 laiendust

25 x 3,5 mm – 20 laiendust

Ärge tehke rohkem laiendusi kui vajalik.

Pärast igat laiendamist tuleb laienduspead veidi pöörata.

See pöördumine hoiab ära ekspandri sügava lõikumise toru sisemusse.

Kui ekspander ei pöördu, võivad torudes tekkida sügavad sooned ja vigased ühendused, mis omakorda põhjustavad lekkeid ja omandi kahjustumist.

Milwaukee laienduspead pöörduvad igal laiendamisel automaatselt. Seda pöördumist tuleb aegajalt ilma toruta kontrollida.

Uponori standardset laienduspead automaatselt ei pöördu. Seetõttu tuleb pärast igat laiendamist pöörata toru käitsi 1/8 pöört.

KÜLMA ILMAGA TEHTAVAD PAIGALDUSED

Madalatel temperatuuridel kulub toru nipli ja tihendi külge kahandamisele rohkem aega.

Sõltuvalt toru suurusest on külmadel temperatuuridel vaja teha vähem laiendusi.

Alla 5°C temperatuuridel kasutamisel tuleb tööriist koos akuga enne üles soojendada, tehes mõned töotsükli ilma toruta.

TIHEDUSTEST

Paigalduse ühenduse võib kõrgemal kui +5°C temperatuuril 30 minuti pärast surve alla seada. Madalamatel temperatuuridel suureneb ooteaeg järgmiselt:

+ 5°C ... 0°C: 1,5 h

0 °C ... -5 °C: 3 h

- 5 °C ... -10 °C: 4 h

-10 °C ... -15 °C: 10 h

Sisetemperatuuril on ühendus toruga samatugevune 6 kuni 24 tunni pärast.

Enne süsteemi kasutuselevõtmist tuleb kooskõlas vastavate standarditega (ANV 12108) teha tihedustest.

HOOLDUS

Hoidke masina õhutuspilud alati puhtad.

Q & E ekspandri otste määrimiseks kasutage kaasasolevat määrdeainet.

Puhastage iga päev või vähemalt pärast iga 100 ühenduse tegemist tööriista koonust ning määrige seda. Kandke puhta, kiuvaba lapiga õhuke kiht määrdeainet (Molycote G-n plus) ekspandri koonusele. Kõik teised tööriista osad hoidke määrdeainest puhtad.

Peale selle tuleb Uponori standardsete laienduspeade kasutamisel määrda laienduspea siserõngast.

Puhastage kuiva lapiga regulaarselt ekspandri otste sisemust. Vältige määrdeaine kogunemist osade vahele. Väga oluline on hoida osade välisküljed määrdeainest puhtad ja kuivad.

Valesti määrimine (liiga rohke või liiga vähene) võib tekitada vigaseid ühendusi, mis põhjustab omandi kahjustusi.

Kasutage ainult Uponori poolt heaks kiidetud ekspandri otsi.

Kasutage ainult Milwaukee tarvikuid ja Milwaukee tagavaraosi. Detailid, mille väljavahetamist pole kirjeldatud, laske välja vahetada Milwaukee klientideeninduspunktis (vaadake brošüüri garantii / klientideeninduste aadressid).

Vajadusel saab nõuda seadme plahvatusjoonise võimsussildil oleva masinatüübi ja kuuekohalise numbril alusel klientideeninduspunkti või vahetult firmalt Techtronic Industries GmbH, Max-Eyth-Straße 10, 71364 Winnenden, Germany.

SÜMBOLID



ETTEVAATUST! TÄHELEPANU! OHUD!



Enne kõiki töid masina kallal võtke vahetatav aku välja.



Palun lugege enne käikulaskmist kasutusjuhend hoolikalt läbi.



Elektriseadmeid, patareisid/akusid ei tohi utiliseerida koos majapidamisprügiga. Elektriseadmed ja akud tuleb eraldi kokku koguda ning kõrvaldada keskkonnasõbralikul moel töötlemiskeskusesse. Küsige infot jäätmekäitlusjaamade ja kogumispunktide kohta oma kohalike ametnike või edasimüüja käest.

Euroopa vastavusmärk

Ühendkuningriigi vastavusmärk

Ukraina vastavusmärk

Euraasia vastavusmärk

ТЕХНИЧЕСКИЕ ДАННЫЕ РАСШИРИТЕЛЬНЫЙ ИНСТРУМЕНТ С АККУМУЛЯТОРОМ C 12 PXP

Серийный номер изделия	4489 86 04...
.....	4274 75 04...
.....	...000001-999999
Длина хода	14 mm
Диаметр трубы	≤ Ø 32 x 2,9, ≤ Ø 25 x 3,5 mm
Вольтаж аккумулятора	12 V
Вес согласно процедуре EPTA 01/2014.....	1,88 kg

Информация по шумам/вибрации
 Значения замерялись в соответствии со стандартом EN 60 745.
 Уровень шума прибора, определенный по показателю A, обычно составляет:
 Уровень звукового давления (Небезопасность K=3dB(A))..... 61 dB (A)
 Уровень звуковой мощности (Небезопасность K=3dB(A))..... 72 dB (A)
Пользуйтесь приспособлениями для защиты слуха.
 Общие значения вибрации (векторная сумма трех направлений) определены в соответствии с EN 60745.
 Значение вибрационной эмиссии a_w..... < 2,5 m/s²
 Небезопасность K..... 1,5 m/s²

ВНИМАНИЕ
 Указанный в настоящем руководстве уровень вибрации измерен в соответствии с технологией измерения, установленной стандартом EN 60745 и может использоваться для сравнения электроинструментов друг с другом. Он также подходит для предварительной оценки вибрационной нагрузки.
 Указанный уровень вибрации представляет основные виды использования электроинструмента. Но если электроинструмент используется для других целей, используемый инструмент отклоняется от указанного или техническое обслуживание было недостаточным, то уровень вибрации может отклоняться от указанного. В этом случае вибрационная нагрузка в течение всего периода работы значительно увеличивается.
 Для точной оценки вибрационной нагрузки необходимо также учитывать время, в течение которого прибор отключен или включен, но фактически не используется. В этом случае вибрационная нагрузка в течение всего периода работы может существенно уменьшиться.
 Установите дополнительные меры безопасности для защиты пользователя от воздействия вибрации, например: техническое обслуживание электроинструмента и используемого инструмента, поддержание рук в теплом состоянии, организация рабочих процессов.

▲ ПРЕДУПРЕЖДЕНИЕ! Прочтите все указания по безопасности и инструкции. Улучшения, допущенные при не соблюдении указаний и инструкций по технике безопасности, могут стать причиной электрического поражения, пожара и тяжелых травм.
Сохраняйте эти инструкции и указания для будущего использования.

РЕКОМЕНДАЦИИ ПО ТЕХНИКЕ БЕЗОПАСНОСТИ

Запрещено изменять свойства и форму инструмента. Особенно важно, чтобы форма или размер стержня не менялись: в результате обработки или изменения первоначальных свойств, твердости, прочности, в результате нагревания инструмента или его хранения вблизи источников тепла.
 Правильно используйте инструмент. Особенно следить за надежным креплением расширительной головки на инструменте с целью достижения полного расширения. Убедиться, что сегменты расширительной головки не погнуты и не имеют иных повреждений.
 Не использовать, не носить и не хранить инструмент без расширительной головки.
 Не допускать попадания пальцев и рук в зону движения расширительной головки.
 Не выбрасывайте использованные аккумуляторы вместе с домашним мусором и не сжигайте их. Дистрибьюторы компании Milwaukee предлагают восстановление старых аккумуляторов, чтобы защитить окружающую среду.
 Не храните аккумуляторы вместе с металлическими предметами во избежание короткого замыкания.
 Не допускается попадания каких-либо металлических предметов в аккумуляторный отсек зарядного устройства во избежание короткого замыкания.
 Для зарядки аккумуляторов модели C12 используйте только зарядное устройство C12. Не заряжайте аккумуляторы других систем.

Никогда не вскрывайте аккумуляторы или зарядные устройства и храните их только в сухих помещениях. Следите чтобы они всегда были сухими.
 Аккумуляторная батарея может быть повреждена и дать течь под воздействием чрезмерных температур или повышенной нагрузки. В случае контакта с аккумуляторной кислотой немедленно промойте место контакта мылом и водой. В случае попадания кислоты в глаза промойте глаза в течении 10 минут и немедленно обратитесь за медицинской помощью.
Предупреждение! Для предотвращения опасности пожара в результате короткого замыкания, травм и повреждения изделия не опускайте инструмент, сменный аккумулятор или зарядное устройство в жидкости и не допускайте попадания жидкостей внутрь устройств или аккумуляторов. Коррозионные и проводящие жидкости, такие как соленый раствор, определенные химикаты, отбеливающие средства или содержащие их продукты, могут привести к короткому замыканию.

ИСПОЛЬЗОВАНИЕ

Расширительный инструмент с аккумулятором предназначен для расширения предусмотренных для этого пластмассовых труб с целью установки фитингов Q&E.
 Не пользуйтесь данным инструментом способом, отличным от указанного для нормального применения.

ДЕКЛАРАЦИЯ О СООТВЕТСТВИИ СТАНДАРТАМ ЕС

Мы заявляем под собственную ответственность, что изделие, описанное в разделе "Технические характеристики", соответствует всем важным предписаниям Директивы 2011/65/EU (Директива об ограничении применения опасных веществ в электрических и электронных приборах), 2014/30/EU, 2006/42/ЕС и приведенным далее гармонизированным нормативным документам:
 EN 60745-1:2009 + A11:2010
 EN 55014-1:2017+A11:2020
 EN 55014-2:2015
 EN IEC 63000:2018

Winnenden, 2020-11-04


 Alexander Krug
 Managing Director



Уполномочен на составление технической документации.
 Techtronic Industries GmbH
 Max-Eyth-Straße 10
 71364 Winnenden
 Germany

АККУМУЛЯТОР

Перед использованием аккумулятора, которым не пользовались некоторое время, его необходимо зарядить.
 Температура выше 50°C снижает работоспособность аккумуляторов. Избегайте продолжительного нагрева или прямого солнечного света (риск перегрева).
 Контакты зарядного устройства и аккумуляторов должны содержаться в чистоте.
 Для обеспечения оптимального срока службы аккумулятора необходимо полностью заряжать после использования прибора.
 Для достижения максимально возможного срока службы аккумуляторы после зарядки следует вынимать из зарядного устройства.
 При хранении аккумулятора более 30 дней: Храните аккумулятор при 27°C в сухом месте. Храните аккумулятор с зарядом примерно 30% - 50%. Каждые 6 месяцев аккумулятор следует заряжать.

ЗАЩИТА АККУМУЛЯТОРА ОТ ПЕРЕГРУЗКИ

Аккумуляторный блок оснащен предохранителем от перегрузки, который защищает аккумулятор от перегрузки и обеспечивает долгий срок службы.
 При чрезмерно сильных нагрузках электроника аккумулятора автоматически отключит машину. Для продолжения работы машину выключить и снова включить. Если машина не включается, то, возможно, разрядился аккумуляторный блок и следует зарядить его в зарядном устройстве.

ТРАНСПОРТИРОВКА ЛИТИЙ-ИОННЫХ АККУМУЛЯТОРОВ

Литий-ионные аккумуляторы в соответствии с предписаниями закона транспортируются как опасные грузы.
 Транспортировка этих аккумуляторов должна осуществляться с соблюдением местных, национальных и международных предписаний и положений.
 • Эти аккумуляторы могут перевозиться по улице потребителем без дальнейших обязательств.
 • При коммерческой транспортировке литий-ионных аккумуляторов экспедиторскими компаниями действуют положения, касающиеся транспортировки опасных грузов. Подготовка к отправке и транспортировка должны производиться исключительно специально обученными лицами. Весь процесс должен находиться под контролем специалиста.

При транспортировке аккумуляторов необходимо соблюдать следующие пункты:
 • Убедиться, что контакты защищены и изолированы во избежание короткого замыкания.
 • Следите за тем, чтобы аккумуляторный блок не соскользнул внутри упаковок.
 • Транспортировка поврежденных или протекающих аккумуляторов запрещена.

За дополнительными указаниями обратитесь к своему экспедитору.

СОВЕТЫ ПО ЭКСПЛУАТАЦИИ

Быстро и легко (Quick und Easy, Q&E) является концепцией фитингов для труб и систем Uronor PEX. Соединение осуществляется путем постепенного расширения трубы с расположенным на ее внешней стороне кольцом Q&E и путем последующей запрессовки на фитинговом ниппеле. Разрешено использовать только оригинальные фитинги, кольца и расширительные инструменты Q&E.
 После расширения по возможности сразу сдвинуть расширенную трубу на ниппель. Если труба снова запрессована слишком далеко, не расширять еще раз, а отрезать расширенный участок.
 Расширение производится в несколько этапов. Это отчетливо слышно по щелчку при затягивании расширительной головки. Число расширений зависит от диаметра трубы.
 Стандартно:
 16 x 1,8 мм - 4 расширения
 20 x 1,9 мм - 6 расширений
 25 x 2,3 мм - 8 расширений
 16 x 2,2 мм - 6 расширений
 20 x 2,8 мм - 12 расширений
 25 x 3,5 мм - 20 расширений
 Не расширять трубу чаще приведенного значения.

Каждый раз после расширения расширительную головку необходимо немного скручивать.
 Скручивание предотвращает слишком глубокое врезание расширительной головки во внутреннюю стенку трубы.
 Если расширительная головка не скручивается, это может привести к глубоким бороздкам в пластмассовой трубе и плохому соединению. В результате негерметичность может вызвать повреждения.
 Расширительные головки Milwaukee автоматически скручиваются после каждого расширения. Данное скручивание необходимо время от времени контролировать без насаженной трубы.
 Расширительные головки Uronor Standard не скручиваются автоматически. Поэтому после каждого расширения необходимо вручную закручивать трубу на 1/8 оборота.

УСТАНОВКА ПРИ ХОЛОДНЫХ ПОГОДНЫХ УСЛОВИЯХ

При низких температурах требуется больше времени для запрессовки трубы на ниппель и ее герметизации. В зависимости от размера трубы возможно уменьшение числа расширений при низких температурах.
 В случае эксплуатации при температуре ниже 5 °C необходимо разогреть инструмент с аккумулятором, для этого выполнить несколько циклов без трубы.

ПРОВЕРКА ГЕРМЕТИЧНОСТИ

При температуре до +5 °C нагрузка фитингового соединения давлением возможна спустя 30 минут. При более низких температурах время ожидания увеличивается следующим образом.

+ 5°C... 0°C: 1,5 ч
0°C... - 5°C: 3 ч
- 5°C... -10°C: 4 ч
-10°C... -15°C: 10 ч

При комнатной температуре 6-24 часов спустя соединение такое же прочное, как и сама труба

Проверку герметичности следует выполнять в соответствии с действующими стандартами (ANV 12108) перед вводом системы в эксплуатацию.

ОБСЛУЖИВАНИЕ

Всегда держите охлаждающие отверстия чистыми.

Используйте поставляемый тубик со смазкой, чтобы смазать расширительные головки Q&E.

Стержень инструмента следует очищать и смазывать ежедневно или как минимум после каждых 100 соединений. Для нанесения тонкого слоя смазочного средства (Molykote G-n plus) на расширительный стержень использовать чистую неворсистую тряпку. Не обрабатывать остальные части инструмента смазочным средством.

Перед использованием расширительных головок Uronor Standard необходимо смазать внутреннее кольцо расширительной головки.

Регулярно протирать внутреннюю сторону расширительных головок сухой тряпкой. Избегать скопления смазочного средства между сегментами. Важно, чтобы внешняя сторона сегментов не смазывалась и была сухой.

Неправильное смазывание (слишком много или мало смазки) может привести к неисправным соединениям и повреждениям.

Использовать только допущенные фирмой Uronor расширительные головки.

Пользуйтесь аксессуарами и запасными частями Milwaukee. В случае возникновения необходимости в замене, которая не была описана, обращайтесь в один из сервисных центров по обслуживанию электроинструментов Milwaukee (см. список сервисных организаций).

При необходимости, у сервисной службы или непосредственно у фирмы Techtronic Industries GmbH, Max-Eyth-Straße 10, 71364, Винненден, Германия, можно запросить сборочный чертеж устройства, сообщив его тип и шестизначный номер, указанный на фирменной табличке.

СИМВОЛЫ



ВНИМАНИЕ! ПРЕДУПРЕЖДЕНИЕ! ОПАСНОСТЬ!



Вывезте аккумулятор из машины перед проведением с ней каких-либо манипуляций.



Пожалуйста, внимательно прочтите инструкцию по использованию перед началом любых операций с инструментом.



Электроприборы, батареи/аккумуляторы запрещено утилизировать вместе с бытовым мусором. Электрические приборы и аккумуляторы следует собирать отдельно и сдавать в специализированную компанию для утилизации в соответствии с нормами охраны окружающей среды. Получите в местных органах власти или у вашего специализированного дилера сведения о центрах вторичной переработки и пунктах сбора.



Европейский знак соответствия



Британский знак соответствия



Украинский знак соответствия



Евразийский знак соответствия

ТЕХНИЧЕСКИ ДАННИ

АКУМУЛАТОРЕН РАЗШИРИТЕЛ

C 12 PXP

Производствен номер.....	4489 86 04.....
.....	4274 75 04.....
.....	...000001-999999
Ход.....	14 mm
Ø на тръбата.....	≤ Ø 32 x 2,9, ≤ Ø 25 x 3,5 mm
Напрежение на аккумулятора.....	12 V
Тегло съгласно процедурата EPTA 01/2014.....	1,88 kg

Информация за шума/вибрациите

Измерените стойности са получени съобразно EN 60 745.

Оцененото с A ниво на шума на уреда е съответно:

Равнище на звуковото налягане (Несигурност K=3dB(A)) 61 dB (A)

Равнище на мощността на звука (Несигурност K=3dB(A)) 72 dB (A)

Да се носи предпазно средство за слуха!

Общите стойности на вибрациите (векторна сума на три посоки) са определени в съответствие с EN 60745.

Стойност на емисии на вибрациите a_h..... < 2,5 m/s²

Несигурност K 1,5 m/s²

ВНИМАНИЕ

Посоченото в тези инструкции ниво на вибрациите е измерено в съответствие със стандартизиран в EN 60745 измервателен метод и може да се използва за сравнение на електрически инструменти помежду им. Подходящ е и за временна оценка на вибрационното натоварване.

Посоченото ниво на вибрациите представя основните приложения на електрическия инструмент. Ако обаче електрическият инструмент се използва с друго предназначение, с различни сменяеми инструменти или при недостатъчна техническа поддръжка, нивото на вибрациите може да е различно. Това чувствително може да увеличи вибрационното натоварване по време на целия работен цикъл.

За точната оценка на вибрационното натоварване трябва да се вземат предвид и периодите от време, в които уредът е изключен или работи, но в действителност не се използва. Това чувствително може да намали вибрационното натоварване по време на целия работен цикъл.

Определете допълнителни мерки по техника на безопасност в защита на обслужващия работник от въздействието на вибрациите като например: техническа поддръжка на електрическия инструмент и сменяемите инструменти, поддържане на ръцете топли, организация на работния цикъл.

⚠ ПРЕДУПРЕЖДЕНИЕ! Прочетете всички указания и напътствия за безопасност.

Упущения, допущенни при соблюдении указаний и инструкций по технике безопасности, могут стать причиной электрического поражения, пожара и тяжелых травм.

Сохраняйте эти инструкции и указания для будущего использования.

СПЕЦИАЛНИ УКАЗАНИЯ ЗА БЕЗОПАСНОСТ

Характеристиките и формата на инструмента не трябва да се променят. Особено важно е да не се променя формата или размера на шипа, без значение дали чрез обработка или промяна на първоначалните характеристики, твърдост, якост и т.н. чрез нагряване на инструмента или чрез съхранение близо до източници на топлина.

Използвайте инструмента правилно. Специално да се внимава разширителната глава добре да се закрепи за инструмента, за да се постигне пълно разширение. Уверете се, че сегментите на разширителната глава не са изкривени или повредени по друг начин.

Не използвайте, не носете или не съхранявайте инструмента без разширителната глава.

Не приближавайте пръстите или ръцете си към сектора на движение на разширителната глава.

Не изхвърляйте изхабените акумулатори в огъня или в при битовите отпадъци. Milwaukee предлага екологосъобразно събиране на старите акумулатори; моля попитайте Вашия специализиран търговец.

Не съхранявайте акумулаторите заедно с метални предмети (опасност от късо съединение).

В гнездото за акумулатори на зарядните устройства не бива да попадат метални части (опасност от късо съединение).

Акумулатори от системата C12 да се зареждат само със зарядни устройства от системата C12 laden. Да не се зареждат акумулатори от други системи.

Не отваряйте акумулатори и зарядни устройства и ги съхранявайте само в сухи помещения. Пазете ги от влага.

При екстремно натоварване или екстремна температура от повредени акумулатори може да изтече батерийна течност. При допир с такава течност веднага измийте с вода и сапун. При контакт с очите веднага изплаквайте старателно най-малко 10 минути и незабавно потърсете лекар.

Предупреждение! За да избегнете опасността от пожар, предизвикана от късо съединение, както и нараняванията и повредите на продукта, не потапяйте инструмента, сменяемата акумулаторна батерия или зарядното устройство в течности и се погрижете в уредите и акумулаторните батерии да не попадат течности. Течностите, предизвикващи корозия или провеждащи електричество, като солена вода, определени химикали, изобелващи вещества или продукти, съдържащи изобелващи вещества, могат да предизвикат късо съединение.

ИЗПОЛЗВАНЕ ПО ПРЕДНАЗНАЧЕНИЕ

Акумулаторният разширител е пригоден за разширяване на предвидени за целта пластмасови тръби за монтирането на фитинги Q&E.

Този уред може да се използва по предназначение само както е посочено.

СЕ - ДЕКЛАРАЦИЯ ЗА СЪОТВЕТСТВИЕ

Заявяваме под собствена отговорност, че описаният в "Технически данни" продукт съответства на всички важни разпоредби на директива 2011/65/EU (RoHS), 2014/30/EU, 2006/42/EO, както и на всички следващи нормативни документи във тази връзка.

EN 60745-1:2009 + A11:2010
EN 55014-1:2017+A11:2020
EN 55014-2:2015
EN IEC 63000:2018

Winnenden, 2020-11-04



Alexander Krug
Managing Director



Упълномощен за съставяне на техническата документация

Techtronic Industries GmbH
Max-Eyth-Straße 10
71364 Winnenden
Germany

АКУМУЛАТОРИ

Акумулатори, които не са ползвани по-дълго време, преди употреба да се дозаредят.

Температура над 50°C намалява мощността на акумулатора. Да се избягва по-продължително нагряване на слънце или от отопление.

Поддържайте чисти присъединителните контакти на зарядното устройство и на акумулатора.

С цел оптимална продължителност на живот след употреба батериите трябва да бъдат заредени напълно

За възможно по-дълга продължителност на живот батериите трябва да се изваждат от уреда след зареждане.

При съхранение на батериите за повече от 30 дни: съхранявайте батерията при прикл. 27°C и на сухо място. Съхранявайте батерията при 30 до 50 % от заряда. Зареждайте батерията на всеки 6 месеца.

ЗАЩИТА ОТ ПРЕТОВАРВАНЕ НА БАТЕРИЯТА

Акумулаторният пакет е оборудван със защита против претоварване, която защитава акумулатора от претоварване и гарантира дълъг експлоатационен живот. При извънредно силно натоварване електрониката на акумулатора автоматично изключва машината. За продължаване на работата изключете и отново включете машината. Ако машината не може да се пусне наново, може би акумулаторният пакет е разреден и трябва отново да се зареди в зарядното устройство.

ПРЕВОЗ НА ЛИТИЕВО-ЙОННИ БАТЕРИИ

Литиево-йонните батерии са предмет на законовите разпоредби за превоз на опасни товари.

Превозът на тези батерии трябва да се извършва в съответствие с местните, националните и международните разпоредби и регламенти.

- Потребителите могат да превозват тези батерии по пътя без допълнителни изисквания.
- Превозът на литиево-йонни батерии от транспортни компании е предмет на законовите разпоредбите за превоз на опасни товари. Подготовката на превоза и самият превоз трябва да се извършват само от обучени лица. Целият процес трябва да е под професионален надзор.

Спазвайте следните изисквания при превоз на батерии:

- Уверете се, че контактите са защитени и изолирани, за да се избегне късо съединение.
- Уверете се, че няма опасност от разместване на батерията в опаковката.
- Не превозвайте повредени батерии или такива с течове.

Обърнете се към Вашата транспортна компания за допълнителни инструкции.

УКАЗАНИЯ ЗА РАБОТАТА

Quick and Easy (Q&E) е концепция за фитинги за тръби и системи Uropog-PEX. Свързването става чрез постепенно разширяване на тръбата със закрепен за външната ѝ страна пръстен Q&E и последващо свиване през фитинговия щуцер. Трябва да се използват само оригинални фитинги, пръстени и разширителни инструменти Q&E.

След разширяването по възможност веднага пхнете разширената тръба през щуцера. Ако тръбата вече отново много се е свила, не разширявайте още веднъж, а отрежете разширеното място.

Разширяването става на няколко етапа. Това може ясно да се чуе като „издрънчаване“ при затягането на разширителната тръба. Броят на разширенията зависи от \varnothing на тръбата.

Типично:

16 x 1,8 mm - 4 разширения
20 x 1,9 mm - 6 разширения
25 x 2,3 mm - 8 разширения
16 x 2,2 mm - 6 разширения
20 x 2,8 mm - 12 разширения
25 x 3,5 mm - 20 разширения

Не разширявайте тръбата по-често от посоченото.

Разширителната глава трябва малко да се извърти след всяко разширение.

Това извъртане преотвръща твърде дълбоко връзване на разширителната глава във вътрешната стена на тръбата. Ако разширителната глава не може да се извърти, то това може да доведе до дълбоко набраздяване на пластмасовата тръба и лоша връзка. Вследствие на това от неуплътнените места могат да възникнат вещни недостатъци.

Разширителните глави Milwaukee се извъртат автоматично след всяко разширение. Контролирайте от време на време това извъртане без да е поставена тръба.

Стандартните разширителни глави Uropog не се извъртат автоматично. Затова след всяко разширение тръбата трябва да се завърти ръчно с 1/8 завъртане.

МОНТАЖ ПРИ СТУДЕНИ КЛИМАТИЧНИ УСЛОВИЯ

При ниски температури за тръбата е необходимо повече време, за да се свие и уплътни върху щуцера.

В зависимост от размера на тръбата при ниски температури броят на разширенията може да се намали.

Преди да се използва при температури под 5 °C, инструментът трябва да се затопли с акумулатора, за целта изпълнете няколко цикъла без тръба.

КОНТРОЛ НА ПЛЪТНОСТ

При температури до +5 °C фитинговата връзка може да се постави под налягане след 30 мин. При ниски температури времето на изчакване нараства както следва.

+ 5°C... 0°C: 1,5 h

0°C... - 5°C: 3 h

- 5°C...-10°C: 4 h

-10°C...-15°C: 10 h

На стойна температура след 6 до 24 часа връзката е така здрава както самата тръба.

Контролът на плътност трябва да се извърши в съответствие с валидните норми (ANV 12108), преди системата да се пусне в действие.

ПОДДРЪЖКА

Вентилационните шлицы на машината да се поддържат винаги чисти.

Използвайте приложената туба с грес, за да смажете разширителните глави Q&E.

Шипът на инструмента трябва да се почиства и смазва ежедневно или съответно поне след 100 връзки. Да се използва чиста кърпа без власинки за нанасянето на тънък слой смазочно средство (Molykote G-n plus) върху

разширителната глава. Върху всички други части на инструмента да не се нанася смазочно средство.

При употреба на стандартни разширителни глави Uropog вътрешният пръстен на разширителната глава трябва допълнително да се смаже с грес.

Вътрешната страна на разширителните глави да се почиства редовно със суха кърпа. Да се избягват натрупвания на смазочно средство между сегментите. Важно е върху вътрешната страна на сегментите да няма смазочно средство и тя да се поддържа суха.

Некомпетентното смазване (твърде много или твърде малко) може да доведе до повредени връзки, и може да доведе до повреди.

Да се използват само разрешени от Uropog разширителни глави.

Да се използват само аксесоари на Milwaukee и резервни части на Milwaukee. Елементи, чията подмяна не е описана, да се дадат за подмяна в сервиз на Milwaukee (вижте брошурата „Гарантия и адреси на сервизи“).

При необходимост можете да поискате схема на елементите на уреда при посочване на обозначение на машината и шестцифрения номер на табелката за технически данни от Вашия сервиз или директно на Techtronic Industries GmbH, Max-Eyth-Straße 10, 71364 Winnenden, Германия.

СИМВОЛИ



ВНИМАНИЕ! ПРЕДУПРЕЖДЕНИЕ! ОПАСНОСТ



Преди започване на каквито е да работи по машината извадете акумулатора.



Преди пускане на уреда в действие моля прочетете внимателно инструкцията за използване.



Електрическите уреди, батерии/акумулаторни батерии не трябва да се изхвърлят заедно с битовите отпадъци.

Електрическите уреди и акумулаторни батерии трябва да се събират отделно и да се предават на службите за рециклиране на отпадъците според изискванията за опазване на околната среда.

Информирайте се при местните служби или при местните специализирани търговци относно местата за събиране и центровете за рециклиране на отпадъци.



Европейски знак за съответствие



Британски знак за съответствие



Украински знак за съответствие

Евро-азиатски знак за съответствие

DATE TEHNICE	DILATATOR PENTRU ŢEVI CU ACUMULATOR	C 12 PXP
Număr producție	4489 86 04...	
.....	4274 75 04...	
.....	...000001-999999	
Cursa	14 mm	
Diametrul țevii.....	≤ ø 32 x 2,9, ≤ ø 25 x 3,5 mm	
Tensiune acumulator	12 V	
Greutatea conform „EPTA procedure 01/2014”	1,88 kg	

Informație privind zgomotul/vibrațiile

Valori măsurate determinate conform EN 60 745.	
Nivelul de zgomot evaluat cu A al aparatului este tipic de:	
Nivelul presiunii sonore (Nesiguranță K=3dB(A)).....	61 dB (A)
Nivelul sunetului (Nesiguranță K=3dB(A)).....	72 dB (A)

Porțați căști de protecție

Valorile totale de oscilație (suma vectorială pe trei direcții) determinate conform normei EN 60745.

Valoarea emisie de oscilații a _h	< 2,5 m/s ²
Nesiguranță K	1,5 m/s ²

AVERTISMENT

Gradul de oscilație indicat în prezentele instrucțiuni a fost măsurat în conformitate cu o procedură de măsurare normată prin norma EN 60745 și poate fi folosit pentru a compara uneltele electrice între ele. El se pretează și pentru o evaluare provizorie a solicitării la oscilații.

Gradul de oscilație indicat reprezintă aplicațiile principale ale uneltelor electrice. În cazul în care însă uneltele electrice au fost folosite pentru alte aplicații, ori au fost folosite uneltele de muncă diferite ori acestea nu au fost supuse unei suficiente inspecții de întreținere, gradul de oscilație poate fi diferit.

Acest fapt poate duce la o creștere netă a solicitărilor la oscilații dealungul întregii perioade de lucru. În scopul unei evaluări exacte a solicitării la oscilații, urmează să fie luate în considerație și perioadele de timp în care aparatul a fost oprit ori funcționează dar, în realitate, el nu este folosit în mod practic. Acest fapt poate duce la o reducere netă a solicitării la oscilații dealungul întregii perioade de lucru.

Stabiliți măsuri de siguranță suplimentare în scopul protecției utilizatorului de efectele oscilațiilor, de exemplu: inspecție de întreținere a uneltelor electrice și a celor de muncă, păstrarea caldă a mâinilor, organizarea proceselor de muncă.

A **AVERTIZARE! Citiți toate indicațiile de siguranță și toate instrucțiunile.** Nerespectarea indicațiilor de avertizare și a instrucțiunilor poate provoca electrocutare, incendii și/sau răni grave.

Păstrați toate indicațiile de avertizare și instrucțiunile în vederea utilizărilor viitoare.

INSTRUCȚIUNI DE SECURITATE

Caracteristicile și forma sculei nu au voie să fie modificate. Este deosebit de important ca forma și mărimea dornului să nu fie modificate nici prin prelucrare și nici prin modificarea caracteristicilor inițiale, cum ar fi duritatea, rezistența, etc. prin încălzire sau prin depozitarea sculei în apropierea unor surse de căldură.

Utilizați scula în mod corect. Mai ales trebuie avută în vedere fixarea corectă a capului de dilatare în sculă pentru a se putea atinge parametrii maximi de dilatare. Asigurați-vă că segmentele capului de dilatare nu sunt îndoite sau deteriorate în alt mod.

Nu utilizați, nu transportați și nu depozitați scula fără a avea capul de dilatare montat.

Feriți-vă degetele și mâinile din zona de acțiune a elementelor mobile ale capului de dilatare.

Nu aruncați acumulatorii uzați la containerul de reziduri menajere și nu îi ardeți. Milwaukee Distributors se oferă să recupereze acumulatorii vechi pentru protecția mediului înconjurător.

Nu depozitați acumulatorul împreună cu obiecte metalice (risca de scurtcircuit)

Nu se permite introducerea nici unei piese metalice în locașul pentru acumulator al încărcătorului. (risca de scurtcircuit)

Folosiți numai încărcătoare System C12 pentru încărcarea acumulatorilor System C12. Nu folosiți acumulatori din alte sisteme.

Nu deschideți niciodată acumulatorii și încărcătoarele și pastrați-le numai în încăperi uscate. Pastrați-le întotdeauna uscate.

DECLARAȚIE DE CONFORMITATE

Declarăm pe propria răspundere că produsul descris la "Date tehnice" este în concordanță cu toate prevederile legale relevante ale Directivei 2011/65/EU (RoHS), 2014/30/UE, 2006/42/CE și cu următoarele norme armonizate:

EN 60745-1:2009 + A11:2010
EN 55014-1:2017+A11:2020
EN 55014-2:2015
EN IEC 63000:2018

Winnenden, 2020-11-04



Alexander Krug
Managing Director



Împuternicit să elaboreze documentația tehnică.

Techtronic Industries GmbH
Max-Eyth-Straße 10
71364 Winnenden
Germany

ACUMULATORI

Acumulatorii care nu au fost utilizați o perioadă de timp trebuie reîncărcați înainte de utilizare.

Temperatura mai mare de 50°C (122°F) reduce performanța acumulatorului. Evitați expunerea prelungită la căldură sau radiație solară (risca de supraîncălzire)

Contactele încărcătoarelor și acumulatorilor trebuie păstrate curate.

Pentru o durabilitate optimă, acumulatorii trebuie reîncărcați complet după folosire.

Pentru o durată de viață cât mai lungă, acumulatorii ar trebui scoși din încărcător după încărcare.

La depozitarea acumulatorilor mai mult de 30 zile:

Acumulatorii se depozitează la cca. 27°C și la loc uscat. Acumulatorii se depozitează la o nivel de încărcare de cca. 30%-50%.

Acumulatorii se încarcă din nou la fiecare 6 luni.

PROTECȚIE SUPRAÎNCĂRCARE ACUMULATOR

Bateria de acumuloare este dotată cu o protecție anti-suprasarcină, care protejează acumulatorul împotriva supraîncălzirii și îi asigură o durată îndelungată de viață. În cazul unei solicitări extrem de ridicată, sistemul electronic al acumulatorului decuplează mașina în mod automat. Pentru continuarea lucrului, mașina trebuie decuplată și apoi cuplată din nou. Dacă mașina nu pornește, este posibil ca bateria de acumuloare să fie descărcată, trebuind reîncărcată în aparatul de încărcare.

TRANSPORTUL ACUMULATORILOR CU IONI DE LITIU

Acumulatorii cu ioni de litiu cad sub incidența prescripțiilor legale pentru transportul de mărfuri periculoase.

Transportul acestor acumulatori trebuie să se efectueze cu respectarea prescripțiilor și reglementărilor pe plan local, național și internațional.

- Consumatorilor le este permis transportul rutier nerestricționat al acestui tip de acumulatori.
- Transportul comercial al acumulatorilor cu ioni de litiu prin intermediul firmelor de expediție și transport este supus reglementărilor transportului de mărfuri periculoase. Pregătirile pentru expediție și transport au voie să fie efectuate numai de către personal instruit corespunzător. Întregul proces trebuie asistat în mod competent.

Următoarele puncte trebuie avute în vedere la transportul acumulatorilor:

- Pentru a se evita scurtcircuite, asigurați-vă de faptul că sunt protejate și izolate contactele.
- Aveți grijă ca pachetul de acumulatori să nu poată aluneca în altă poziție în interiorul ambalajului său.

- Este interzis transportarea unor acumulatori deteriorați sau care pierd lichid.

Pentru indicații suplimentare adresați-vă firmei de expediție și transport cu care colaborați.

INSTRUCȚIUNI DE UTILIZARE

Quick și Easy (Q&E - Rapid și ușor) este un concept de fittinguri pentru țevi și sisteme Uponor-PEX. Racordul se realizează prin dilatarea progresivă a țevii la exteriorul căreia este amplasat un inel tip Q&E și apoi prin contractare peste niplul fittingului. Este permisă numai utilizarea de fittinguri, de inele și de scule de dilatare tip Q&E originale.

După încheierea procesului de dilatare se recomandă să plasați imediat țeava dilatăta peste niplu. În cazul în care țeava s-a contractat deja prea mult, nu o dilatați din nou ci tăiați zona care a fost deja dilatăta.

Dilatarea țevilor se desfășoară în mai multe faze. Acestea se remarcă printr-un „CLAC” clar sesizabil produs la contractarea capului de dilatare. Numărul fazelor depinde de diametrul țevii.

Valori tipice:

16 x 1,8 mm - 4 faze de dilatare
20 x 1,9 mm - 6 faze de dilatare
25 x 2,3 mm - 8 faze de dilatare
16 x 2,2 mm - 6 faze de dilatare
20 x 2,8 mm - 12 faze de dilatare
25 x 3,5 mm - 20 faze de dilatare

Nu depășiți numărul de faze de dilatare indicate.

După fiecare fază de dilatare, capul de dilatare trebuie răsucit un pic.

Această răsucire evită o imprimare prea adâncă a capului de dilatare în peretele interior al țevii.

În cazul în care capul de dilatare nu se răsucește, în țeava de material plastic se pot produce dăre adânci care determină realizarea unor racorduri incorecte. Ca urmare se pot produce daune materiale datorită neetanșeității.

Capetele de dilatare tip Milwaukee se răsucesc automat după fiecare fază de dilatare. Din timp în timp această răsucire trebuie controlată fără a avea capul de dilatare montat.

Capetele de dilatare Unopur standard nu se răsucesc automat. Din acest motiv, după fiecare fază de dilatare capul de dilatare trebuie răsucit cu o 1/8 de rotație.

INSTALARE ÎN CONDIȚII DE TEMPERATURĂ SCĂZUTĂ

În condiții de temperatură scăzută, țeava necesită mai mult timp pentru a se contracta peste niplul de legătură și pentru a asigura astfel etanșarea.

În condiții de temperatură scăzută, numărul fazelor de dilatare se poate reduce în funcție de diametrul țevii.

Înainte de a o utiliza la temperaturi sub 5 °C, scula cu acumulator trebuie încălzită; în acest scop efectuați câteva faze de dilatare fără țeavă.

VERIFICAREA ETANȘĂRII

La temperaturi până la +5 °C racordul cu fittinguri poate fi presurizat după 30 de minute. În cazul unor temperaturi mai scăzute, timpul de așteptare se majorează după cum urmează:

+ 5°C... 0°C: 1,5 ore
0°C...- 5°C: 3 ore
- 5°C...-10°C: 4 ore
-10°C...-15°C: 10 ore

La temperatura camerei , după 6 până la 24 ore, racordul este la fel de solid ca și țeava folosită.

Conform normelor legale în vigoare (ANV 12108), verificarea etanșărității trebuie efectuată înainte de luarea în exploatare a sistemului.

INTREȚINERE

Fantele de aerisire ale mașinii trebuie să fie menținute libere tot timpul

Utilizați tubul cu unsoare aflat în dotare pentru a gresa capetele de dilatare Q&E.

Curățați și gresați domul sculei de dilatare zilnic sau minimum după cca. 100 de faze de dilatare. Utilizați o lavetă curată, care nu lasă scame, pentru aplicarea unui strat subțire de lubrifiant (Molykote G-n plus) pe domul de dilatare. Feriți toate celelalte componente ale sculei de contactul cu lubrifiantul.

În cazul utilizării de capete de dilatare Unopor standard, trebuie gresat în mod suplimentar inelul interior al capului de dilatare.

Curățați în mod regulat partea interioară a capetelor de dilatare cu o lavetă uscată. Evitați formarea unor depuneri de unsoare de gresare între segmentele capului. Este important să mențineți partea exterioară a segmentelor fără unsoare și uscată.

Gresarea incorectă (prea mult sau prea puțin lubrifiant) poate avea ca urmare realizarea unor racorduri defecte și producerii de deteriorări.

Utilizați numai capete de dilatare omologate de către Unopor.

Utilizați numai accesorii și piese de schimb Milwaukee. Dacă unele din componente care nu au fost descrise trebuie înlocuite, vă rugăm contactați unul din agenții de service Milwaukee (vezi lista noastră pentru service / garanție)

Dacă este necesar, puteți solicita de la centrul dvs. de service pentru clienți sau direct la Techtronic Industries GmbH, Max-Eyth-Straße 10, 71364 Winnenden, Germania un desen descompus al aparatului prin indicarea tipului de aparat și a numărului cu șase cifre de pe tăblița indicatoare.

SIMBOLURI



PERICOLI! AVERTIZARE! ATENȚIE!



Îndepărtați acumulatorul înainte de începerea lucrului pe mașina



Va rugăm citiți cu atenție instrucțiunile înainte de pornirea mașinii



Aparatele electrice, bateriile/acumulatorii nu se elimină împreună cu deșeurile menajere. Aparatele electrice și acumulatorii se colectează separat și se predau la un centru de reciclare, în vederea eliminării ecologice. Informații-vă de la autoritățile locale sau de la comercianții acreditați în legătură cu centrele de reciclare și de colectare.

Marcă de conformitate europeană



Marcă de conformitate britanică



Marcă de conformitate ucraineană



Marcă de conformitate eurasiatică

ТЕХНИЧКИ ПОДАТОЦИ

ЕКСПАНДЕР НА БАТЕРИЈА

C 12 PXP

Произведен број.....	4489 86 04...
.....	4274 75 04...
.....	...000001-999999
Движење.....	14 mm
Дијаметар на цевка.....	≤ ø 32 x 2,9, ≤ ø 25 x 3,5 mm
Волтажа на батеријата.....	12 V
Тежина според ЕПТА-процедурата 01/2014.....	1,88 kg

Информација за бучавата/вибрациите

Измерените вредности се одредени согласно стандардот EN 60 745.

A-оценетото ниво на бучава на апаратот типично изнесува:

Ниво на звучен притисок. (Несигурност K=3dB(A))..... 61 dB (A)

Ниво на јачина на звук. (Несигурност K=3dB(A))..... 72 dB (A)

Носте штитник за уши.

Вкупни вибрациски вредности (векторски збир на трите насоки) пресметани согласно EN 60745.

Вибрациска емисиона вредност a_w..... < 2,5 m/s²

Несигурност K..... 1,5 m/s²

ПРЕДУПРЕДУВАЊЕ

Нивото на осцилација наведено во овие инструкции е измерено во согласност со мерните постапки нормирани во EN 60745 и може да биде употребено за меѓусебна споредба на електро-алати. Ова ниво може да се употреби и за привремена проценка на оптоварувањето на осцилацијата.

Наведеното ниво на осцилација ги репрезентира главните намени на електро-алатот. Но, доколку електро-алатот се употребува за други намени, со отстапувачки додатоци или со несоодветно одржување, нивото на осцилација може да отстапи. Тоа може значително да го зголеми оптоварувањето на осцилацијата за време на целиот работен период.

За прецизна проценка на оптоварувањето на осцилацијата предвид треба да бидат земени и времињата, во коишто апаратот е исклучен или работи, но фактички не се употребува. Тоа може значително да го намали оптоварувањето на осцилацијата за време на целиот работен период

Утврдете дополнителни безбедносни мерки за заштита на операторот од влијанието на осцилациите, како на пример: одржување на електро-алатот и на додатоци кон електро-алатот, одржување топли раце, организација на работните процеси.

⚠ ВНИМАНИЕ! Прочитајте ги безбедносните напомени и упатства. Заборавање на почитувањето на безбедносните упатства и инструкции можат да предизвикаат електричен удар, пожар и/или тешки повреди.
Сочувајте ги сите безбедносни упатства и инструкции за во иднина.

УПАТСТВО ЗА УПОТРЕБА

Карактеристиките и формата на алатот не смеат да се менуваат. Особено е важно да не се менува формата ниту величината на конусот, независно дали преку обработка или измена на првичните карактеристики, цврстина, тврдост итн., преку греење на алатот или негово чување во близина на извори на топлина.

Употребувајте го алатот исправно. Особено внимавајте на тоа, главата за продолжување добро да ја прицврстите на алатот, за да се постигне целосно продолжување. Уверете се дека сегментите од главата за продолжување не се свиени или оштетени на поинаков начин.

Не го употребувајте, носете ниту чувајте алатот без главата за продолжување.

Не ги поставувајте прстите и рацете во близина на подрачјето на движење на главата за продолжување.

Не ги оставајте искористените батерии во домашниот отпад и не горете ги. Дистрибутерите на Милвоки ги собираат старите батерии, со што ја штитат нашата околина.

Не ги чувајте батериите заедно со метални предмети (ризик од краток спој).

Метални парчиња не смеат да навлезат во делот за полнење на батерија (ризик од краток спој).

Користете исклучиво Систем C12 за полнење на батерии од C12 систем. Не користете батерии од друг систем.

Не ги отворајте насилно батериите и полначите, и чувајте ги само на суво место. Чувајте ги постојано суви.

Киселината од оштетените батериите може да истече при екстреман напон или температури. Доколку дојдете во контакт со исатата, измијте се веднаш со сапун и вода. Во случај на

контакт со очите плакнете ги убаво најмалку 10 минути и задолжително одете на лекар.

Предупредување! За да избегнете опасноста од пожар, од наранувања или од оштетување на производот, коишто ги создава краток спој, не ја потопувајте во течност алатката, заменливата батерија или полначот и пазете во уредите и во батериите да не проникнуваат течности. Корозивни или електропроводливи течности, како солена вода, одредени хемикалии, избелувачки препарати или производи кои содржат избелувачки супстанции, можат да предизвикаат краток спој.

СПЕЦИФИЦИРАНИ УСЛОВИ НА УПОТРЕБА

Експандерот на батерија е наменет за продолжување пластични цевки предвидени за таа цел, за инсталација на Q&E фитинзи.

Не го користете овој производ на било кој друг начин освен пропишаниот за нормална употреба.

ЕУ-ДЕКЛАРАЦИЈА ЗА СООБРАЗНОСТ

Во своја сопствена одговорност изјавуваме дека под "Технички податоци" опишаниот производ е во склад со сите релевантни прописи од регулативата 2011/65/EU (RoHS), 2014/30/EU, 2006/42/EC и следните хармонизирачки нормативни документи:

EN 60745-1:2009 + A11:2010
EN 55014-1:2017+A11:2020
EN 55014-2:2015
EN IEC 63000:2018

Winnenden, 2020-11-04



Alexander Krug
Managing Director



Ополномоштен за составување на техничката документација.

Techtronic Industries GmbH
Max-Eyth-Straße 10
71364 Winnenden
Germany

БАТЕРИИ

Подолг период неупотребувани комплети батерии да се наполнат пред употреба.

Температура повисока од 50°C (122°F) го намалуваат траењето на батериите. Избегнувајте подолго изложување на батериите на високи температури или сонце (ризик од прегревање).

Клемите на полначот и батериите мора да бидат чисти.

За оптимален работен век, по употреба батериите мора да бидат целосно наполнети.

За можно подолг век на траење, апаратите после нивното полнење треба да бидат извадени од апаратот за полнење на батериите.

Во случај на складирање на батеријата подолго од 30 дена: Акумулаторот да се чува на температура од приближно 27°C и на суво место.

Акумулаторот да се складира на приближно 30%-50% од состојбата на наполнетост.

Акумулаторот повторно да се наполни на секои 6 месеци.

ЗАШТИТА ОД ПРЕОПТЕРЕТУВАЊЕ НА БАТЕРИЈАТА

Батериското пакување е опремено со заштита од преоптоварување што ја штити батеријата од преоптоварување и обезбедува долг работен век. При екстремно висок степен на употреба, електрониката на батеријата автоматски ја исклучува машината. За да продолжите со работа исклучете ја машината и вклучете ја повторно. Доколку машината не се вклучи повторно, можно е батериското пакување да е испразнето. Тогаш тоа ќе мора да биде наполнето во апаратот за полнење.

ТРАНСПОРТ НА ЛИТИУМ-ЈОНСКИ БАТЕРИИ

Литиум-јонските батерии подлежат на законските одредби за транспорт на опасни материи.

Транспортот на овие батерии мора да се врши согласно локалните, националните и меѓународните прописи и одредби.

- Потрошувачите на овие батерии може да вршат непречен патен транспорт на истите.
- Комерцијалниот транспорт на литиум-јонски батерии од страна на шпедитерски претпријатија подлежни на одредбите за транспорт на опасни материи. Подготовките за шпедиција и транспорт треба да ги вршат исклучиво соодветно обучени лица. Целокупниот процес треба да биде стручно надгледуван.

При транспортот на батерии треба да се внимава на следното:

- Осигурајте се дека контактите се заштитени и изолирани, а сето тоа со цел да се избегнат кратки споеви.

- Внимавајте да не дојде до изместување на батериите во нивната амбалажа.
- Забранет е транспорт на оштетени или протечени литиум-јонски батерии.

За понатамошни инструкции обратете се до Вашето шпедитерско претпријатије.

СОВЕТ ЗА КОРИСТЕЊЕ

Quick und Easy (Q&E) (брзо и лесно) претставува фитинг концепт за Uronor-PEX-цевки и системи. Поврзувањето се врши преку степенесто продолжување на цевката со еден Q&E-прстен што се нанесува на надворешната страна од цевката, по што се врши собирање преку фитинг-ниплата. Смеат да се употребуваат само оригинални Q&E-фитинзи, прстени и алати за продолжување.

По продолжување потребно е продолжената цевка да се втурне низ ниплата. Доколку цевката е премногу собрана, не вршете повторно продолжување, туку исечете го продолжениот дел.

Продолжувањето се врши во повеќе степени. Ова станува јасно преку звукот на „кликнување“ при контракција на главата за продолжување. Бројот на продолжувања зависи од дијаметарот на цевката.

Типични примери:

16 x 1,8 mm - 4 продолжувања

20 x 1,9 mm - 6 продолжувања

25 x 2,3 mm - 8 продолжувања

16 x 2,2 mm - 6 продолжувања

20 x 2,8 mm - 12 продолжувања

25 x 3,5 mm - 20 продолжувања

Не ја продолжувајте цевката почесто отколку што е наведено.

По секое продолжување главата за продолжување мора да биде малку извртена.

Ваквото извртување спречува да не дојде до премногу длабоко засекување на главата за продолжување во внатрешниот ѕид на цевката.

Доколку главата за продолжување не се извртува, тоа може да доведе до длабоки бразди во пластичната цевка и тешко поврзување. Како последица на тоа и на пропустливоста можат да се предизвикаат материјални штети.

Главите за продолжување на Milwaukee автоматски се извртуваат при секое продолжување. Контролирајте го ваквото извртување одвреме-навреме без вметната цевка.

Главите за продолжување на Uronor Standard не се извртуваат автоматски. Затоа по секое продолжување цевката мора да биде извртена рачно за 1/8 круг.

ИНСТАЛАЦИЈА ПРИ ЛАДНИ ВРЕМЕНСКИ УСЛОВИ

При ниски температури, на цевката и е потребно подолго време за да се собере во ниплата и да заптива.

Зависно од големината на цевката, бројот на продолжувања може да се намали при ниски температури.

Пред употреба на температури под 5 °C алатот мора да биде затоплен со батерија. За таа цел извршете неколку циклуси без цевка.

КОНТРОЛА НА ЗАПТИВНОСТА

Фитинг-врската може да биде ставена под притисок по 30 минути на температури до +5 °C. При пониски температури, времето на чекање изнесува како што следи:

+ 5°C... 0°C: 1,5 h

0°C... - 5°C: 3 h

- 5°C...-10°C: 4 h

-10°C...-15°C: 10 h

На собна температура, по 6 до 24 часа врзувањето е исто толку цврсто колку и самата цевка.

Контролата на заптивноста се врши во согласност со важечките норми (ANV 12108), пред системот да биде ставен во употреба.

ОДРЖУВАЊЕ

Вентилационите отвори на машината мора да бидат комплетно отворени постојано.

Употребете ја приложената маст од тубата за да ги намастите Q&E главите за продолжување.

Конусот на алатот се чисти и подмачкува секојдневно или најмалку по 100 поврзувања. Употребувајте чиста, непарталова крпа за нанесување тенок слој од средството за подмачкување (Molykote G-n plus) на конусот за продолжување. Сите други делови од алатот одржувајте ги без средство за подмачкување.

При употреба на глави за продолжување на Uronor Standard дополнително мора да се замасти внатрешниот прстен на главата за продолжување.

Редовно чистете ја внатрешната страна од главите за продолжување со сува крпа. Избегнувајте појава на собирања на средство за подмачкување помеѓу сегментите. Важно е, надворешната страна на сегментите да се одржува без средства за подмачкување и сува.

Несоодветно подмачкување (премногу или премалку) може да доведе до неисправни поврзувања и до оштетувања.

Употребувајте глави за продолжување сертифицирани од Uronor.

Користете само Milwaukee додатоци и резервни делови. Доколку некои од компонентите кои не се опишани треба да бидат заменети, Ве молиме контактирајте ги сервисните агенти на Milwaukee (консултирајте ја листата на адреси).

При потреба може да се побара експлозионен цртеж на апаратот со наведување на машинскиот тип и шестоцифрениот број на табличката со учиниот или во Вашата корисничка служба или директно кај Techtronic Industries GmbH, Max-Eyth-Straße 10, 71364 Winnenden, Германија.

СИМБОЛИ



ВНИМАНИЕ! ПРЕДУПРЕДУВАЊЕ!
ОПАСНОСТ!



Извадете го батерискиот склоп пред отпочнување на каков и да е зафат врз машината.



Ве молиме пред да ја стартувате машината обрнете внимание на упатствата за употреба.



Електричните апарати и батериите што се полнат не смеат да се фрлат заедно со домашниот отпад. Електричните апарати и батериите треба да се собираат одделно и да се однесат во соодветниот погон заради нивно фрлање во склад со начелата за заштита на околината. Информирајте се кај Вашите местни служби или кај специјализираниот трговски претставник, каде има такви погони за рециклажа и собирни станици.



Европска ознака за сообразност



Британска ознака за сообразност



Украинска ознака за сообразност



Евроазиска ознака за сообразност

ТЕХНІЧНІ ДАНІ АКУМУЛЯТОРНИЙ РОЗШИРЮВАЧ C 12 RXP

Номер виробу.....	4489 86 04...
.....	4274 75 04...
.....	...000001-999999
Хід.....	14 mm
Ø труби.....	≤ Ø 32 x 2,9, ≤ Ø 25 x 3,5 mm
Напруга змінної акумуляторної батареї.....	12 V
Вага згідно з процедурою EPTA 01/2014.....	1,88 kg

Шум / інформація про вібрацію

Виміряні значення визначені згідно з EN 60 745.

Рівень шуму „А“ приладу становить в типовому випадку:

Рівень звукового тиску (похибка K = 3 дБ(A)).....	61 dB (A)
Рівень звукової потужності (похибка K = 3 дБ(A)).....	72 dB (A)

Використовувати засоби захисту органів слуху!

Сумарні значення вібрації (векторна сума трьох напрямків), встановлені згідно з EN 60745.

Значення вібрації а.....	< 2,5 m/s ²
похибка K =.....	1,5 m/s ²

ПОПЕРЕДЖЕННЯ!

Рівень вібрації, вказаний в цій інструкції, вимірювався згідно з методом вимірювання, нормованим стандартом EN 60745, і може використовуватися для порівняння електроінструментів. Він призначений також для попередньої оцінки навантаження від вібрації.

Вказаний рівень вібрації відповідає основним сферам використання електроінструменту. Але якщо електроінструмент використовується для іншої мети, з іншими вставними інструментами або при недостатньому технічному обслуговуванні, рівень вібрації може бути іншим. Це може значно підвищити навантаження від вібрації за весь період роботи.

Для точної оцінки навантаження від вібрації необхідно також враховувати час, коли прилад вимкнений або увімкнений, але фактично не використовується. Це може значно зменшити навантаження від вібрації за весь період роботи.

Визначте додаткові заходи безпеки для захисту оператора від дії вібрації, наприклад: Технічне обслуговування електроінструменту та вставних інструментів, зігрівання рук, організація робочих процесів.

▲ ПОПЕРЕДЖЕННЯ! Прочитайте всі вказівки з техніки безпеки та інструкції.

Упущення при дотриманні вказівок з техніки безпеки та інструкції можуть призвести до ураження електричним струмом, пожежі та/або тяжких травм.

Зберігайте всі вказівки з техніки безпеки та інструкції на майбутнє.

▲ СПЕЦІАЛЬНІ ВКАЗІВКИ З ТЕХНІКИ БЕЗПЕКИ

Не можна змінювати властивості та форму інструмента. Особливо важливо не змінювати форму та розмір стрижня; вони можуть змінитися при обробці чи зміні первинних властивостей, твердості, міцності та ін. шляхом нагрівання інструмента або зберігання поблизу джерел тепла.

Використовувати інструмент правильно. Для забезпечення повного розширення звертати особливу увагу на те, щоб надійно закріпити розширювальну голівку на інструменті. Забезпечити, щоб сегменти розширювальної голівки не згиналися та не пошкоджувалися іншим чином.

Не використовувати, не переносити і не зберігати інструмент без розширювальної голівки.

Руки та палець не повинні потрапляти в область руху розширювальної голівки.

Відпрацьовані змінні акумуляторні батареї не можна кидати у вогонь або викидати з побутовими відходами. Milwaukee пропонує утилізацію старих змінних акумуляторних батарей, безпечно для довкілля; зверніться до свого дилера.

Не зберігати змінні акумуляторні батареї разом з металевими предметами (небезпека короткого замикання).

В гніздо зарядного пристрою, яке призначене для встановлення змінної акумуляторної батареї, не повинні потрапляти металеві деталі (небезпека короткого замикання).

Змінні акумуляторні батареї системи C12 заряджати лише зарядними пристроями системи C12. Не заряджати акумуляторні батареї інших систем.

Не відкривати змінні акумуляторні батареї і зарядні пристрої та зберігати їх лише в сухих приміщеннях. Берегти від волого.

При екстремальному навантаженні або при екстремальній температурі з пошкодженої змінної акумуляторної батареї може витікати електроліт. При потрапленні електроліту на шкіру його негайно необхідно змити водою з милом. При потрапленні в очі їх необхідно негайно ретельно промити, щонайменше 10 хвилин, та негайно звернутися до лікаря.

Попередження! Для запобігання небезпеці пожежі в результаті короткого замикання, травм і пошкодження виробів не занурюйте інструмент, змінний акумулятор або зарядний пристрій у рідину і не допускайте потраплення рідини всередину пристроїв або акумуляторів. Корозійні і струмопровідні рідини, такі як солоний розчин, певні хімікати, вибілювальні засоби або продукти, що їх містять, можуть призвести до короткого замикання.

ВИКОРИСТАННЯ ЗА ПРИЗНАЧЕННЯМ

Акумуляторний розширювач призначений для розширення труб з полімерних матеріалів, передбачених для цього, для встановлення на фітинги Q&E.

Цей прилад можна використовувати тільки за призначенням так, як вказано в цьому документі.

СЕРТИФІКАТ ВІДПОВІДНОСТІ ВИМОГАМ ЄС

Ми заявляємо на власну відповідальність, що виріб, описаний в „Технічних даних“, відповідає всім застосовним положенням директиви 2011/65/EU (RoHS), 2014/30/EU, 2006/42/EG, та наступним гармонізованим нормативним документам:

EN 60745-1:2009 + A11:2010
EN 55014-1:2017+A11:2020
EN 55014-2:2015
EN IEC 63000:2018

Winnenden, 2020-11-04

Alexander Krug
Managing Director



Уповноважений із складання технічної документації.

Techtronic Industries GmbH
Max-Eyth-Straße 10
71364 Winnenden
Germany

АКУМУЛЯТОРНІ БАТАРЕЇ

Змінну акумуляторну батарею, що не використовувалася тривалий час, перед використанням необхідно підзарядити.

Температура понад 50 °C зменшує потужність змінної акумуляторної батареї. Уникати тривалого нагрівання сонячними променями або системою обігріву.

З'єднувальні контакти зарядного пристрою та змінної акумуляторної батареї повинні бути чистими.

Для забезпечення оптимального струку експлуатації акумуляторні батареї після використання необхідно повністю зарядити.

Для забезпечення максимального можливого терміну експлуатації акумуляторні батареї після зарядки необхідно виймати з зарядного пристрою.

При зберіганні акумуляторної батареї понад 30 днів: Зберігати акумуляторну батарею при температурі приблизно 27 °C в сухому місці.

Зберігати акумуляторну батарею в стані зарядки приблизно 30-50 %.

Кожні 6 місяців заново заряджати акумуляторну батарею.

ЗАХИСТ АКУМУЛЯТОРНОЇ БАТАРЕЇ ВІД ПЕРЕВАНТАЖЕННЯ

Акумуляторний блок оснащений захистом від перевантаження, який захищає акумуляторну батарею від перевантаження і забезпечує тривалий термін експлуатації.

При надзвичайно великих навантаженнях робоча лампочка блимає, що свідчить про перевантаження. Якщо навантаження не зменшується, машина автоматично вимикається. Для продовження роботи вимкнути і знов увімкнути машину. Якщо машина не вмикається, можливо, розряджений акумуляторний блок, його необхідно знову зарядити в зарядному пристрої.

ТРАНСПОРТУВАННЯ ЛІТІЙ-ІОННИХ АКУМУЛЯТОРНИХ БАТАРЕЙ

Літій-іонні акумуляторні батареї підпадають під заборону перевезення про перевезення небезпечних вантажів.

Транспортування таких акумуляторних батарей повинно відбуватися із дотриманням місцевих, національних та міжнародних приписів та положень.

- споживачі можуть без проблем транспортувати ці акумуляторні батареї по вулиці.
- Комерційне транспортування літій-іонних акумуляторних батарей експедиторськими компаніями підпадає під положення про транспортування небезпечних вантажів. Підготовку до відправлення та транспортування можуть здійснювати виключно особи,

які пройшли відповідне навчання. Весь процес повинні контролювати кваліфіковані фахівці.

При транспортуванні акумуляторних батарей необхідно дотримуватись зазначених далі пунктів:

- Переконайтеся в тому, що контакти захищені та ізолювані, щоб запобігти короткому замиканню.
- Слідкуйте за тим, щоб акумуляторна батарея не переміщувалася всередині упаковки.
- Пошкоджені акумуляторні батареї, або акумуляторні батареї, що потекли, не можна транспортувати.

Для отримання подальших вказівок звертайтеся до своєї експедиторської компанії.

ВКАЗІВКИ ЩОДО ЕКСПЛУАТАЦІЇ

Концепція Quick und Easy - „швидко та легко“ (Q&E) - це концепція фітингів для труб та систем Uroplog-PEX. З'єднання виконується шляхом ступінчастого розширення труби з кільцем Q&E, встановленим на її зовнішній стороні, та наступною усадкою на муфті фітинга. Дозволяється використовувати тільки оригінальні фітинги, кільця та робочий інструмент Q&E.

Після розширення бажано негайно натягнути розширену трубу на втулку. Якщо труба знову занадто сильно зсілася, не розширювати її ще раз, а відрізати розширене місце.

Розширення здійснюється багатьма кроками. Це можна почути по „кляцанню“ при стягуванні розширювальної голівки. Кількість розширень залежить від Ø труби.

В типовому випадку:

16 x 1,8 mm - 4 розширення
20 x 1,9 mm - 6 розширень
25 x 2,3 mm - 8 розширень
16 x 2,2 mm - 6 розширень
20 x 2,8 mm - 12 розширень
25 x 3,5 mm - 20 розширень

Розширювати труби не частіше, ніж вказано.

Після кожного розширення необхідно трохи повертати розширювальну голівку.

Повертання запобігає занадто глибокому врзанню розширювальної голівки у внутрішню стінку труби. Якщо розширювальна голівка не повертається, це може призводити до глибоких канавок в трубах з полімерних матеріалів та поганого з'єднання. В майбутньому це може спричинити збитки внаслідок негерметичності.

Розширювальні голівки Milwaukee автоматично повертаються при кожному розширенні. Час від часу контролювати це повертання без насадженої труби.

Стандартні розширювальні голівки Uroplog не повертаються автоматично. Тому трубу після кожного розширення необхідно повернути вручну на 1/8 оберту.

МОНТАЖ ПРИ ХОЛОДНІЙ ПОГОДІ

Перед використанням при температурі нижче 5 °C необхідно прогріти інструмент з акумуляторною батареєю, для цього виконати кілька циклів без труби. Залежно від розміру труб можна зменшити кількість розширень при низьких температурах.

ПЕРЕВІРКА ГЕРМЕТИЧНОСТІ

Подавати тиск на фітингове з'єднання можна через 30 хвилин при температурі до +5 °C. При нижчих температурах час очікування збільшується, як описано нижче.

+ 5 °C... 0 °C: 1,5 год
0...- 5 °C: 3 год
-5...-10 °C: 4 год
-10...-15 °C: 10 год

При кімнатній температурі з'єднання через 6-24 год стає настільки міцним, як сама труба.

Перевірка герметичності відповідно до чинних норм (ANV 12108) виконується, перш ніж вводити систему в експлуатацію.

Використовувати мастило в тубі, що постачається, щоб змастити розширювальні голівки Q&E.

Стрижень інструмента чистити і змащувати щоденно або, як мінімум, після кожних 100 з'єднань.

Використовувати чисту серветку, що не залишає волокон, для нанесення тонкого шару мастила (Molykote G-p plus) на розширювальний стрижень. На всі інші частини інструмента мастило не повинно потрапляти.

У разі використанні стандартних розширювальних голівок Уропог необхідно додатково змастити внутрішнє кільце розширювальної голівки.

Регулярно чистити внутрішню сторону розширювальних голівок сухою серветкою. Уникати накопичень мастила між сегментами. Важливо, щоб на зовнішній стороні сегментів мастила не було, щоб вона була суха.

Неправильне змащення (забагато або замало) може призводити до неправильного з'єднання, це може призводити до пошкодження.

Використовувати тільки розширювальні голівки, допущені Уропог.

Використовувати тільки комплектуючі та запчастини Milwaukee. Деталі, заміна яких не описується, замінювати тільки в відділі обслуговування клієнтів Milwaukee (зверніть увагу на брошуру „Гарантія / адреси сервісних центрів“).

У разі необхідності можна запросити креслення з зображенням вузлів машини в перспективному вигляді, для цього потрібно звернутися в ваш відділ обслуговування клієнтів або безпосередньо в Techtronic Industries GmbH, Max-Eyth-Straße 10, 71364 Winnenden, Німеччина, та вказати тип машини та шестизначний номер на фірмовій табличці з даними машини.

СИМВОЛИ



УВАГА! ПОПЕРЕДЖЕННЯ! НЕБЕЗПЕЧНО!



Перед будь-якими роботами на приладі вийняти змінну акумуляторну батарею.



Уважно прочитайте інструкцію з експлуатації перед введенням приладу в дію.



Електроприлади, батареї/акумулятори заборонено утилізувати разом з побутовим сміттям.

Електричні прилади і акумулятори слід збирати окремо і здавати в спеціалізовану компанію для утилізації відповідно до норм охорони довкілля. Зверніться до місцевих органів або до вашого дилера, щоб отримати адреси пунктів вторинної переробки та пунктів прийому.



Європейський знак відповідності



Британський знак відповідності



Український знак відповідності



Євразійський знак відповідності

البيانات الفنية	مضاعف البطارية	C 12 PXP
إنتاج عدد	4489 86 04
.....	4274 75 04
.....	...000001-999999
الشوط	14 mm
قطر الأنبوب	≤ ø 32 x 2,9, ≤ ø 25 x 3,5 mm
فرطلية البطارية	12 V
الوزن وفقاً لنهج EPTA	رقم 01/2014
.....	1.88 kg

معلومات الضوضاء/الذبذبات

القيم التي تم قياسها محددة وفقاً للمعايير الأوروبية EN 60 745 مستويات ضوضاء الجهاز، ترجيحاً بشكل نموذجي كالتالي: مستوى ضغط الصوت (الارتياح في القياس = 3 ديسيبل (A)) مستوى شدة الصوت (الارتياح في القياس = 3 ديسيبل (A)) ارتد وقياس الأذن!

قيم الذبذبات الإجمالي (مجموع الكميات الموجهة في المحاور الثلاثة) محددة وفقاً للمعايير الأوروبية EN 60745. قيمة انبعاث الذبذبات (a_h) < 2,5 m/s² 1,5 m/s² الارتياح في القياس.

تحذير!

تم قياس مستوى انبعاث الذبذبات الموجود بوثيقة المعلومات هذه وفقاً للاختبار القياسي وفقاً للمعايير الأوروبية EN 60745 ويمكن استخدامه لمقارنة جهاز بغيره. كما يمكن استخدامه لعرض تقييم تمهيدي.

يمثل مستوى انبعاث الذبذبات المعطى عنه تطبيقات الجهاز الرئيسية. بالرغم من ذلك، فإنه إذا ما تم استخدام الجهاز لتطبيقات مختلفة، بملحقات مختلفة أو لم يتم المحافظة عليه، فقد يختلف انبعاث الذبذبات. قد يزيد ذلك بصورة كبيرة من مستوى التعرض للذبذبات طوال فترة العمل الإجمالية.

يجب الوضع في الاعتبار عند تقدير مستوى التعرض للذبذبات مرات إيقاف الجهاز أو تشغيله لكن دون استخدامه في القيام بمهمة. فقد يقل ذلك بصورة كبيرة من مستوى التعرض للذبذبات طوال فترة العمل الإجمالية.

تعرف على معايير السلامة الإضافية لحماية المشغل من آثار الذبذبات مثل: صيانة الجهاز والملحقات، الحفاظ على دفة الأيدي، وتنظيم نماذج العمل.

تحذير!

اقرأ جميع تحذيرات السلامة وجميع التعليمات، بما فيها.

قد يؤدي الفشل في مراعاة التحذيرات والتعليمات إلى التعرض للإصابة بصدمة كهربية أو الحرق أو أو إصابة خطيرة.

احفظ جميع التحذيرات والتعليمات للرجوع إليها مستقبلاً.

تعليمات السلامة

لا تغير خصائص الجهاز أو شكله من المهم عدم تغيير شكل أو حجم المخروط من خلال تشغيله أو تغيير الخصائص الأصلية والصلاية والمتانة وغيرها عن طريق تسخين الجهاز أو إبقائه بالقرب من مصادر درجات حرارة مرتفعة.

استخدم الجهاز بطريقة صحيحة. يجب توخي الحذر بشدة عند إحكام ربط رأس الموسع بالجهاز للحصول على التوسعة الكاملة. تأكد من عدم ثني مقاطع رأس الموسع أو تلفها.

لا تستخدم الجهاز أو تحمله أو تتركه جنباً دون وجود رأس الموسع فوقه.

اجعل يديك وأصابعك بعيداً عن مقبض تحرك رأس الموسع.

لا تقم بتخزين البطارية مع الأشياء المعدنية (خطر قصر الدائرة)..

لا تتصلخ من البطاريات المستعملة مع النفايات المنزلية أو بحرقها. يقدم موزعو ميلوكي خدمة استعادة البطاريات القديمة لحماية البيئة.

يجب تجنب دخول أي أجزاء معدنية في قسم البطارية الخاصة بالشاحن (خطر الماس الكهربائي)..

استخدم فقط شواحن System C12 لشحن بطاريات System C12. لا تستخدم بطاريات من أنظمة أخرى.

لا تقم أبداً بفتح قفل البطارية والشواحن ولا تخزينهم إلا في غرف جافة. وحافظ عليها جاف طوال الوقت.

قد يتسرب حامض البطارية من البطاريات التالفة في ظروف الحمل الزائد بدرجة كبيرة أو في درجات الحرارة الشديدة. في حالة ملامسة حامض البطارية اغسل يديك فوراً بالماء والصابون. في حالة ملامسة السائل للعينين اشطفهما جيداً لمدة 10 دقائق على الأقل واطلب العناية الطبية فوراً.

حتملآب رارضإلآ وأ قيررحل رارضإلآ بنحتل إريذحت لبلأقلآ تويرأطبلآ وأ فأألآ رمغأل ءىءأبرطفلآ ساملآ ن ع مچرت يتلآ لصت آل نآ علع صرچآ لىلآوسلآ ءىف نچشلآ زآچ وآ لآءبئسلآل وآ لآفآئلل ءىءؤجلا لىلآوسلآ ءىرأطبلآو زآچل لآء علآ لىلآوسلآ ءىومآك تآبآكرمو چلآملآ ءملآ لئم ءىءأبرطفلآ رآيتلل لئصولملآ ءضءبء دوم علع لئبئرت يتلآ نآچئئملآ وآ ضءبئتلآ دآوو ءئى عم ءىءأبرطك سآم ءودچ علآ ءءوت نآ لئعمى.

شروط الاستخدام المحددة

تم تصميم الموسع الأسلاكى لاستخدامه لتوسيع الأنابيب البلاستيكية التي تستخدم لتثبيت التركيبات بسهولة وبسرعة.

لا تستخدم هذا المنتج بأي طريقة أخرى غير مصرح بها للاستخدام العادي.

حماية البطارية

البطارية مزودة بالية للحماية من الحمل الزائد لحمايتها من الحمل الزائد ما يساعد على طول عمرها.

وعند الضغط الزائد، تضيق أضواء العمل لكي تشير إلى وجود حمل زائد. وإذا لم يتم تخفيف الحمل، سوف تتوقف الآلة عن العمل تلقائياً. لإعادة التشغيل ثانية، قم بإيقاف الجهاز ثم تشغيله مجدداً. إذا لم يبدأ تشغيل الجهاز من جديد، فقد يعني هذا أن شحن البطارية قد نفذ تماماً. في هذه الحالة يجب إعادة شحنها بشاحن البطارية.

نقل بطاريات الليثيوم

تخضع بطاريات الليثيوم أيون لشروط قوانين نقل السلع الخطرة.

ويجب نقل هذه البطاريات وفقاً للأحكام والقوانين المحلية والوطنية والدولية.

- يمكن للمستخدم نقل البطاريات برأ دون الخضوع لشروط أخرى.
- يخضع النقل التجاري لبطاريات الليثيوم أيون عن طريق الغبر إلى قوانين نقل السلع الخطرة. يتعين أن يقوم أفراد مدربون جيداً بالإعداد لعملية النقل والقيام بها بصحة خيرا مثلهم.
- متى تُنقل البطاريات:
- عند التأكد من حماية أطراف توصيل البطارية وعزلها تجنباً لحدوث قصر بالدائرة.
- عند التأكد من حماية حزمة البطارية من الحركة داخل صندوق التعبئة.

• يُرجى عدم نقل البطاريات التي بها تشققات أو تسربات.

• يُرجى البحث مع شركة الشحن عن نصيحة أخرى

تصائح العمل

تمثل سهولة والسرعة (Q&E) مفهوماً لتركيب أنابيب وأنظمة Uponor-PEX. تقوم وصلة المفصل بالتوسيع التدريجي للأنبوب بواسطة حلقة سريعة وسهلة التركيب على جانب الأنبوب الخارجي، ما يسمح بتقليصها حول حلمة الوصل المناسبة. يجب استخدام تركيبات وحلقات وادوات توسيع Q&E فقط.

بعد التوسيع، ادفع الأنبوب الموسع على الفور وقم بتدويرها حول حلمة التوصيل. إذا انكش الأنبوب مجدداً، لا تقم بتوسيعه ثانية، ولكن أقطع الجزء الذي تم توسيعه.

يتم إجراء التوسعة في مراحل متعددة. ويتم سماع صوت "نقر" واضح عند انكماش رأس الموسع. يعتمد عدد عمليات التوسعة على قطر الأنبوب.

بعد التوسيع، ادفع الأنبوب الموسع على الفور وقم بتدويرها حول حلمة التوصيل. إذا انكش الأنبوب مجدداً، لا تقم بتوسيعه ثانية، ولكن أقطع الجزء الذي تم توسيعه.

نموذجي:

16 × 1.8 مم - 4 عمليات توسعة

20 × 1.9 مم - 6 عمليات توسعة

25 × 2.3 مم - 8 عمليات توسعة

16 × 2.2 مم - 6 عمليات توسعة

20 × 2.8 مم - 12 عملية توسعة

25 × 3.5 مم - 20 عملية توسعة

لا تقم بإجراء عمليات توسيع أكثر من اللازم.

في كل مرة تتقيض فيها المقاطع يجب أن تدور رأس الموسع بمقدار 1/8 لفة.

يضع هذا الدوران حدوث شق عميق داخل الجانب الداخلي من الأنبوب. إذا لم يدر الموسع الأنبوب فقد يتسبب ذلك في حدوث حفر عميقة وعيوب في التوصيلات، مما قد يؤدي إلى حدوث تسريب وتلف الممتلكات.

يتم تدوير رؤوس موسع ميلوكي تلقائياً في كل عملية توسعة. يتم التحقق من ذلك من حين لآخر بدون الأنبوب.

لا تدور رؤوس موسع Uponor القياسية تلقائياً. من الضروري تدوير الأنبوب 1/8 لفة يدوياً.

التركيب في ظروف الطقس البارد

يلزم إجراء عمليات توسعة أقل في درجات الحرارة المنخفضة ونلم على حسب حجم الأنبوب.

يجب تدفئة الأداة التي تعمل باستخدام البطارية قبل التشغيل في درجة حرارة أقل من 5° مئوية وذلك من خلال بعض الدورات بدون الأنبوب.

اختبار الإحكام

يمكن ضغط مفصل التركيب بعد 30 دقيقة من وجوده في درجات حرارة أقل من +5° مئوية.

يزيد وقت الانتظار في درجة الحرارة المنخفضة كالتالي:

+ 5° مئوية... صفر° مئوية: 1,5 ساعة

- 5° مئوية... صفر° مئوية: 3 ساعات

- 10° مئوية... -10° مئوية: 4 ساعات

- 10° مئوية... -15° مئوية: 10 ساعات

في درجة حرارة الغرفة، سيكون المفصل بنفس درجة صلابه الأنبوب نفسه بعد، أو خلال 6 ساعات و24 ساعة.

يجب تنفيذ اختبار الإحكام وفقاً للمعايير ذات الصلة (ANV 12108) قبل تشغيل النظام.

الصيانة

يجب أن تكون فتحات تهوية الجهاز نظيفة طوال الوقت.

استخدم أنبوب الشحم المزود مع الآلة لتنحيم رؤوس التوسعة سريعة وسهلة التركيب (Q&E).

نظف وشحم مخروط الأداة يومياً أو على الأقل كل 100 توصيلة. استخدم قطعة قماش نظيفة ولبس بها تنسيل لعمل بطانة صغيرة من الشحم (Molycote G-n plus) على مخروط الموسع. حافظ على جميع أجزاء الأداة الأخرى خالية من الشحم. يجب إضافة مزيد من الشحم عند استخدام رؤوس موسع Uponor القياسية على الواجهة بين الأداة ورأس الموسع.

نظف رؤوس الموسع من الداخل بانتظام باستخدام قطعة قماش جافة. تجنب أي تراكم للشحم بين القطع. من الضروري الحفاظ على الجانب الخارجي من القطع جاف وخالي من الشحم.

قد يؤدي التنحيم الخاطئ (الزائد عن الحد أو الأقل من الحد اللازم) إلى حدوث عيب في التوصيلات، ما قد يسبب تلفاً بالممتلكات.

استخدم رؤوس موسع Uponor المعتمدة فقط.

استخدم فقط ملحقات ميلوكي وكذلك قطع غيار ميلوكي. إذا كانت المكونات التي يجب تغييرها غير مذكورة، يرجى الاتصال بأحد عملاء صيانة ميلوكي (انظر قائمة عناوين الضمان/الصيانة الخاصة بنا).

عند الحاجة يمكن طلب رمز انفجار الجهاز بعد ذكر طراز الآلة والرقم السداسي المذكور على بطاقة طاقة الآلة لدى جهة خدمة العملاء أو مباشرة لدى شركة

Techtronic Industries GmbH
Max-Eyth-Straße 10
71364 Winnenden
ألمانيا

رؤوسلا

تنبيه! تحذير! خطر!



قم بإزالة حزمة البطارية قبل البدء في أي أعمال على الجهاز.

يرجى قراءة التعليمات بعناية قبل بدء تشغيل الجهاز.

يحظر التخلص من الأجهزة الكهربائية والبطاريات/البطاريات القابلة للشحن في القمامة المنزلية. يجب جمع الأجهزة الكهربائية والبطاريات القابلة للشحن منفصلة وتسليمها للتخلص منها بشكل لا يضر بالبيئة لدى شركة إعادة استغلال.

الرجاء الانتصار لدى الهيئات المحلية أو لدى التجار المتخصصين عن مواقع إعادة الاستغلال ومواقع الجمع.

علامة التوافق الأوروبية

علامة التوافق البريطانية

علامة التوافق الأوكرائية

علامة التوافق الأوروبية الآسيوية



Copyright 2020
Techtronic Industries GmbH
Max-Eyth-Str. 10
71364 Winnenden
Germany
+49 (0) 7195-12-0
www.milwaukeeetool.eu

Techtronic Industries (UK) Ltd
Fieldhouse Lane
Marlow Bucks SL7 1HZ
UK

 **EAC UK
CA**
(11.20)
4931 4146 84