

SAI-Y-5S- M12/M12

Weidmüller Interface GmbH & Co. KG

Klingenbergstraße 26

D-32758 Detmold

Germany

www.weidmueller.com



Informations générales de commande

Version	Connecteur Y, M12 / M12
Référence	1826880000
Type	SAI-Y-5S- M12/M12
GTIN (EAN)	4032248330393
Qté.	1 pièce(s)

SAI-Y-5S- M12/M12**Weidmüller Interface GmbH & Co. KG**

Klingenbergstraße 26

D-32758 Detmold

Germany

www.weidmueller.com

Caractéristiques techniques**Dimensions et poids**

Poids net 22,9 g

Conformité environnementale du produit

REACH SVHC Lead 7439-92-1

Classifications

ETIM 6.0	EC002925	ETIM 7.0	EC002925
ETIM 8.0	EC002925	ECLASS 9.0	27-44-01-06
ECLASS 9.1	27-44-01-06	ECLASS 10.0	27-44-01-06
ECLASS 11.0	27-44-01-06	ECLASS 12.0	27-44-01-06

Caractéristiques électriques - connecteurs débrochables à équiper

Codage	A	Courant nominal	4 A
Degré de pollution	3	Degré de protection	IP67
Matériau de base du boîtier	PBT	Nombre de pôles	5
Plage de températures du coffret	-25...90 °C	Raccordement du blindage	Non
Tension nominale	24 V		

Normes

Norme de connecteur CEI 61076-2-101

Caractéristiques de raccordement

Couple de serrage	M12 : 0,8 - 1,2 Nm	Sortie groupe - connecteur débrochable	Mâle M12
Sortie simple 1 - connecteur débrochable	Femelle M12	Sortie simple 2 - connecteur débrochable	Femelle M12

Caractéristiques générales

Codage	A	Courant nominal	4 A
Degré de pollution	3	Degré de protection	IP67
Diamètre extérieur du conducteur	-	Filetage du raccordement	M12 / M12
Matériau de base du boîtier	PBT	Nombre de pôles	5
Plage de températures du coffret	-25...90 °C	Raccordement du blindage	Non
Tension nominale	24 V		

Agréments

Agréments



ROHS Conforme

Téléchargements

Données techniques	CAD data – STEP
Catalogue	Catalogues in PDF-format
Brochures	FL FIELDWIRING EN FL FIELDWIRING EN

Date de création 7 novembre 2022 16:54:35 CET

Niveau du catalogue 25.10.2022 / Toutes modifications techniques réservées

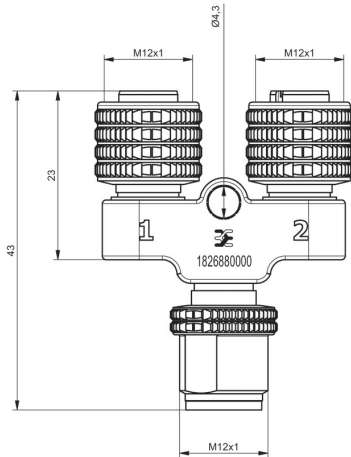
SAI-Y-5S- M12/M12

Weidmüller Interface GmbH & Co. KG
 Klingenbergstraße 26
 D-32758 Detmold
 Germany

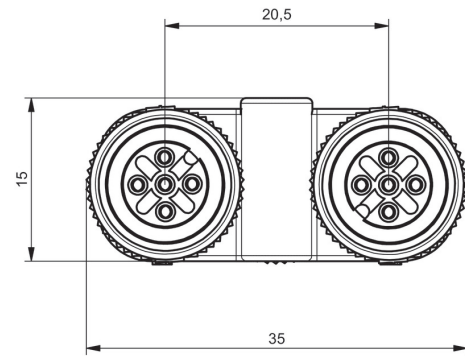
www.weidmueller.com

Dessins

Dessin coté



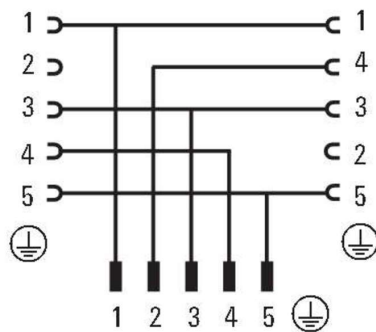
Dessin coté



Schéma

1. Female M12

2. Female M12



Male M12