



Bluetooth

fonctionne sur
contrôle



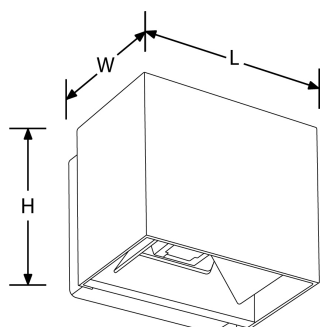
Description:

Appareil mural IP65 10W multidirectionnel Klay

L'appareil Klay est une applique murale décorative qui offre plusieurs angles de faisceau et plusieurs options de distribution de la lumière pour une application intérieure ou extérieure. Sur le dessus ou le dessous du produit, des ailettes réglables permettent de régler l'angle du faisceau entre 15° et 60° par source de lumière, offrant ainsi de multiples effets d'éclairage

Code	Puissance	lm	Couleur	Faisceau	Type produit	Finition
EN-WL10BLK/30	10	730	3000	120	Non gradable	Noir
EN-WL10BLK/40	10	860	4000	120	Non gradable	Noir
EN-WL10G/40	10	1210	4000	120	Non gradable	Anthracite Grey
EN-WL10W/30	10	1000	3000	120	Non gradable	Blanc
EN-WL10W/40	10	1210	4000	120	Non gradable	Blanc

Schéma



Courbe polaire

Couleur



Black

Caractéristiques & Avantages

- Corps en fonte d'aluminium de haute qualité
- Equipé de volets réglables pour permettre un réglage des faisceaux symétriques ou asymétriques
- Indice IP65
- Résistance aux chocs IK06
- Driver LED non-gradable intégré
- Finition noir ou blanc en option
- Garantie 3 ans

Caractéristiques produit:

Technologie:	LED	Nombre de LEDs:	24
Type de tension d'entrée:	200~240V AC	Facteur de puissance:	0.9
Température min:	-20	Température max:	45°C
Réglage positionnel:	Orientable	Distribution lumineuse:	Direct/Indirect
L (mm):	120	H (mm):	100
Indice IP:	IP65	Indice IK:	IK06
Protection acoustique:	No	Composition:	Aluminium
Composition de l'optique:	Polycarbonate	SDCM:	6
Dépréciation lumineuse :	L70	Durée de vie à L70 (h) :	50000

Certificat:



Garantie:

Ce produit est garanti pendant 3 ans. Des garanties autres s'appliquent à certains produits comme indiqué dans la description ci-dessus. La garantie est valable à compter de la date de livraison et couvre tout défaut de conception, de matière ou de fabrication du produit, déclaré dans un délai d'1 mois la survenance du défaut. Elle ne s'applique pas en cas de mauvaise utilisation, installation ou manipulation du produit, si l'étiquette Q.C est détériorée ou en cas d'utilisation ou d'installation impropre à l'application prévue. Elle prévoit le remplacement du produit à titre gratuit, sous réserve de l'installation correcte de ce dernier et du retour ultérieur de l'unité défectueuse. Aurora n'accepte pas la responsabilité des coûts d'installation associés au remplacement de ce produit et se réserve le droit de modifier ses conditions de garantie ainsi que ses caractéristiques sans préavis.