

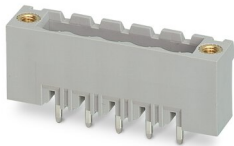
BCH-508VF-15 GN - Embase de circuit imprimé



5447298

<https://www.phoenixcontact.com/fr/produits/5447298>

Veillez tenir compte du fait que les données affichées dans ce document PDF proviennent de notre catalogue en ligne. Vous trouverez les données complètes dans la documentation utilisateur. Nos conditions générales d'utilisation des téléchargements sont applicables.



Embase de circuit imprimé, section nominale: 2,5 mm², coloris: blanc vert, intensité nominale: 12 A, tension de référence (III/2): 320 V, surface des contacts: étain, type de contact: Mâle, nombre de potentiels: 15, nombre de rangées: 1, nombre de pôles: 15, nombre de connexions: 15, gamme d'articles: BCH-VF, pas: 5,08 mm, montage: Soudage à la vague, plan des broches: Brochage linéaire, longueur de broche [P]: 3,9 mm, nombre de picots par potentiel: 1, système débrosable: BASICLINE 2,5, Orientation du modèle d'enfichage: Standard, verrouillage: Verrouillage à vis, type de fixation: Bride filetée, type de conditionnement: emballé dans un carton

Données commerciales

Référence	5447298
Conditionnement	100 Unité(s)
Commande minimum	100 Unité(s)
Remarque	Fabrication à la commande (pas de reprise)
Clé de vente	AACSQF
Product key	AACSQF
GTIN	4046356837231
Poids par pièce (emballage compris)	6,33 g
Poids par pièce (hors emballage)	6,33 g
Numéro du tarif douanier	85366930
Pays d'origine	CN

Caractéristiques techniques

Propriétés du produit

Type	Standard
Ligne de produits	COMBICON Connectors M
Type de produit	Embase de circuit imprimé
Gamme de produits	BCH-VF
Nombre de pôles	15
Pas	5,08 mm
Nombre de connexions	15
Nombre de rangées	1
Bride de fixation	Bride filetée
Nombre de potentiels	15
Tracé brochage	Brochage linéaire
Nombre de picots par potentiel	1

Propriétés électriques

Intensité nominale I_N	12 A
Tension nominale U_N	320 V
Degré de pollution	3
Tension de référence (III/3)	250 V
Tension de choc assignée (III/3)	4 kV
Tension assignée (III/2)	320 V
Tension de choc assignée (III/2)	4 kV
Tension de référence (II/2)	400 V
Tension de choc assignée (II/2)	4 kV

Montage

Type de montage	Soudage à la vague
Tracé brochage	Brochage linéaire

Bride

Couple de serrage	0,3 Nm
-------------------	--------

Indications sur les matériaux

Indication de matériau - contact

Remarque	Conforme à WEEE/RoHS, exempt de trichite suivant la norme CEI 60068-2-82/JEDEC JESD 201
Matériau de contact	Alliage de Cu
Qualité de surface	étamage galvanique
Surface métallique zone de contact (couche supérieure)	Etain (4 - 8 μm Sn)
Surface métallique zone de contact (couche intermédiaire)	Nickel (1,5 - 4 μm Ni)
Surface métallique zone de soudage (couche supérieure)	Etain (4 - 8 μm Sn)
Surface métallique zone de soudage (couche intermédiaire)	Nickel (1,5 - 4 μm Ni)

BCH-508VF-15 GN - Embase de circuit imprimé

5447298

<https://www.phoenixcontact.com/fr/produits/5447298>

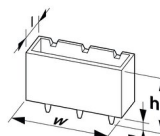
Indication de matériau - boîtier

Coloris (Boîtiers)	vert blanc (6019)
Matériau isolant	PA
Groupe d'isolant	I
IRC selon CEI 60112	600
Classe d'inflammabilité selon UL 94	V0
Indice d'inflammabilité au fil incandescent GWFI selon EN 60695-2-12	850
Température d'ignition au fil incandescent GWIT selon EN 60695-2-13	775
Température des essais de pression à bille selon la norme EN 60695-10-2	125 °C

Remarques

Information pour le fonctionnement	Les connecteurs MINICONNEC sont des connecteurs sans puissance de commutation (COC), conformément à la norme DIN EN 61984. Quand ils sont utilisés correctement, ils ne doivent pas être enfichés ni déconnectés s'ils sont sous charge ou sous tension.
------------------------------------	--

Dimensions

Dessin coté	
Pas	5,08 mm
Largeur [w]	86,36 mm
Hauteur [h]	15,9 mm
Longueur [l]	8,6 mm
Hauteur de montage	12 mm
Longueur du picot de soudage [P]	3,9 mm
Dimensions des picots	1 x 1 mm

Conception de circuits imprimés

Diamètre de perçage	1,4 mm
---------------------	--------

Contrôles électriques

Distances dans l'air et lignes de fuite |

Spécification de contrôle	DIN EN 60664-1 (VDE 0110-1):2008-01
Groupe d'isolant	I
Résistance aux courants de fuite (DIN EN 60112 (VDE 0303-11))	CTI 600
Tension d'isolement assignée (III/3)	250 V
Tension de choc assignée (III/3)	4 kV
valeur minimale de la distance dans l'air - champ non homogène	3 mm

BCH-508VF-15 GN - Embase de circuit imprimé



5447298

<https://www.phoenixcontact.com/fr/produits/5447298>

(III/3)	
valeur minimale de la ligne de fuite (III/3)	3,2 mm
Tension d'isolement assignée (III/2)	320 V
Tension de choc assignée (III/2)	4 kV
valeur minimale de la distance dans l'air - champ non homogène (III/2)	3 mm
valeur minimale de la ligne de fuite (III/2)	3 mm
Tension d'isolement assignée (II/2)	400 V
Tension de choc assignée (II/2)	4 kV
valeur minimale de la distance dans l'air - champ non homogène (II/2)	3 mm
valeur minimale de la ligne de fuite (II/2)	3 mm

Conditions environnementales et de durée de vie

Conditions ambiantes

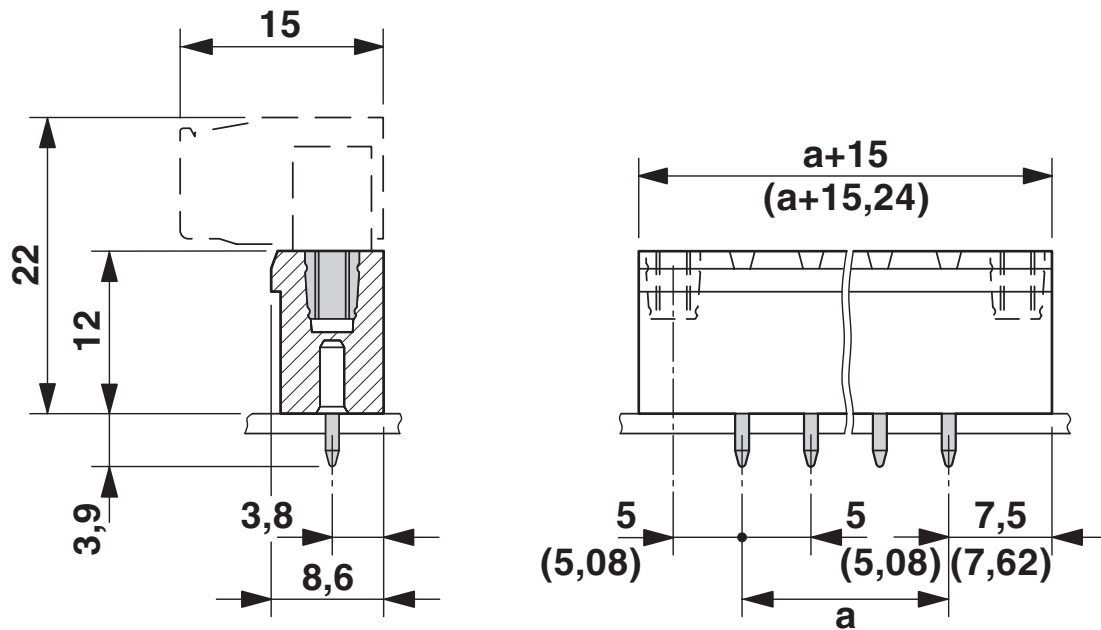
Température ambiante (fonctionnement)	-40 °C ... 100 °C (en fonction de la courbe de derating)
Température ambiante (stockage/transport)	-40 °C ... 70 °C
Humidité rel. de l'air (stockage/transport)	30 % ... 70 %
Température ambiante (montage)	-5 °C ... 100 °C

Indications sur l'emballage

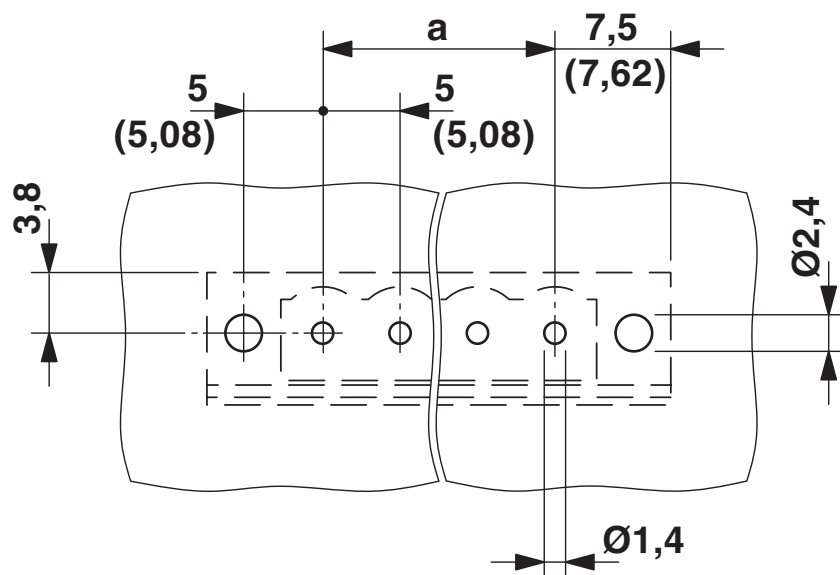
Type de conditionnement	emballé dans un carton
-------------------------	------------------------

Dessins

Dessin coté



Gabarit perçage / géom. pastille soudage



BCH-508VF-15 GN - Embase de circuit imprimé



5447298

<https://www.phoenixcontact.com/fr/produits/5447298>

Homologations

To download certificates, visit the product detail page: <https://www.phoenixcontact.com/fr/produits/5447298>



EAC

Identifiant de l'homologation: B.01687



cULus Recognized

Identifiant de l'homologation: E60425-20071007

	Tension nominale U_N	Intensité nominale I_N	Section AWG	Section mm^2
Groupe utilisateur B				
	300 V	15 A	-	-



VDE Gutachten mit Fertigungsüberwachung

Identifiant de l'homologation: 40040694

	Tension nominale U_N	Intensité nominale I_N	Section AWG	Section mm^2
	320 V	12 A	-	0,2 - 2,5

5447298

<https://www.phoenixcontact.com/fr/produits/5447298>

Classifications

ECLASS

ECLASS-11.0	27460201
ECLASS-12.0	27460201
ECLASS-13.0	27460201

ETIM

ETIM 8.0	EC002637
----------	----------

UNSPSC

UNSPSC 21.0	39121400
-------------	----------

BCH-508VF-15 GN - Embase de circuit imprimé



5447298

<https://www.phoenixcontact.com/fr/produits/5447298>

Conformité environnementale

China RoHS	Période d'utilisation conforme : illimitée = EFUP-e
	Aucune substance dangereuse dépassant les valeurs seuils ;

5447298

<https://www.phoenixcontact.com/fr/produits/5447298>

Accessoires

CR-BC-M - Onglet de détrompage

5436157

<https://www.phoenixcontact.com/fr/produits/5436157>

Cavalier de détrompage



MSTB-BL - Accessoires

1755477

<https://www.phoenixcontact.com/fr/produits/1755477>

Cache, pour constituer des groupes, s'enfiche sur le picot, isolant vert



BCH-508VF-15 GN - Embase de circuit imprimé



5447298

<https://www.phoenixcontact.com/fr/produits/5447298>

SK 5/3,8:FORTL.ZAHLEN - Carte de marquage

0804183

<https://www.phoenixcontact.com/fr/produits/0804183>



Carte de marquage, blanc, repéré, longitudinal: numérotation continue 1 ... 10, 11 ... 20, etc. jusqu'à 91 ... (99)100, type de montage: collage, pour bloc de jonction au pas de : 5 mm, surface utile: 5 x 3,8 mm

SK U/3,8 WH:UNBEDRUCKT - Carte de marquage

0803906

<https://www.phoenixcontact.com/fr/produits/0803906>



Carte de marquage, Din A4, blanc, vierge, repérable avec : PLOTMARK, CMS-P1-PLOTTER, Systèmes d'impression de bureau, type de montage: collage, pour bloc de jonction au pas de : 210 mm, surface utile: 186 x 3,8 mm, Nombre d'étiquettes: 1440

Phoenix Contact 2023 © - Tous droits réservés

<https://www.phoenixcontact.com>

PHOENIX CONTACT SAS

52 Boulevard de Beaubourg Emerainville

77436 Marne La Vallée Cedex 2 France

+33 (0) 1 60 17 98 98

documentation@phoenixcontact.fr