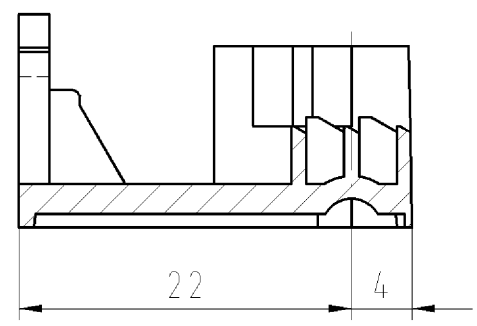
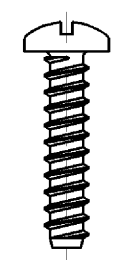
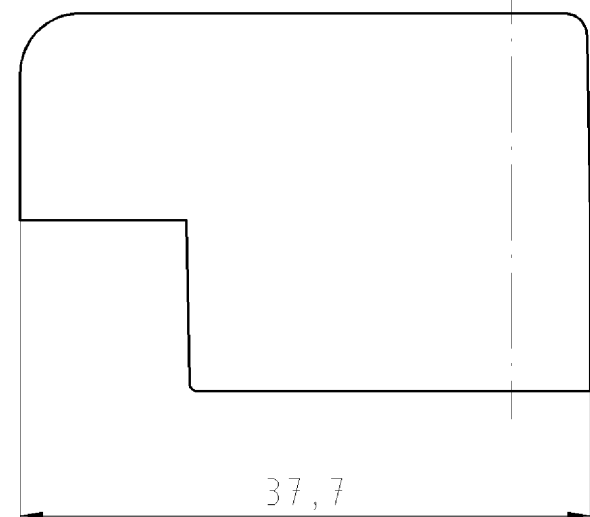
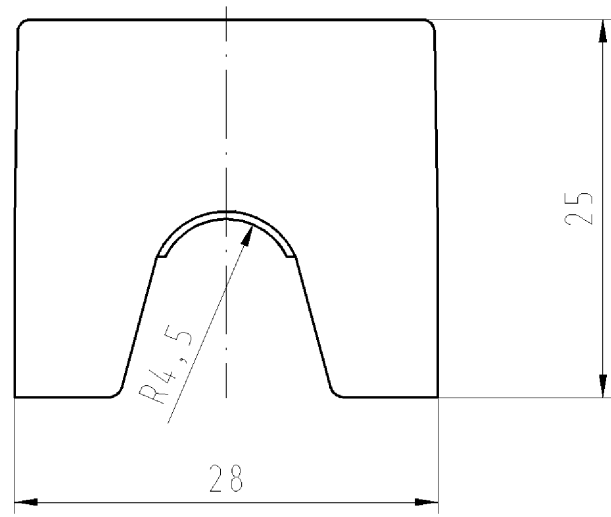


These dimensions will be especially checked at delivery
Only inspection dimensions
With /E marked dimensions are only valid for internal use

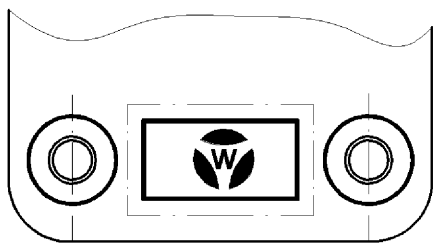
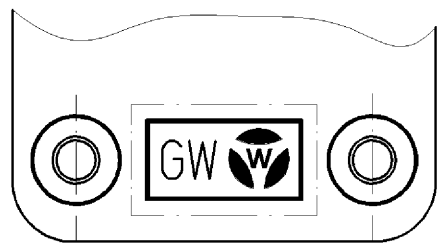
Diese Maße werden bei Abnahme besonders geprüft
Ausschließlich Prüfmaße
Mit /E gekennzeichnete Maße sind nur für interne Zwecke gültig



Unterscheidungsmerkmal/differentiating factor

Z7.419.2557.0
glühdrahtbeständiges Material
nach IEC 60335-1
glow-wire resistant material
according to IEC 60335-1

Z7.419.2553.0
Z7.419.2553.2



Teile-Nr. part-no.	Farbe colour
Z7.419.2553.2	weiß/white, RAL 9003
Z7.419.2553.0	schwarz/black, RAL 9005
Z7.419.2557.0	reinweiß/pure white, RAL 9010

Tolerierung nach DIN 7167/Tolerance system acc. to DIN 7167. (This DIN-standard describes the envelope principle. According to the envelope principle the deviations of form and parallelism are limited by the size tolerances).		ja/yes <input checked="" type="checkbox"/> Stoffverbots- und Deklarationsliste nach UU-TQM-05/03 ist einzuhalten. (Conformity with Wieland document UU-TQM-05/03 (list of prohibited / declarable hazardous substances) to be declared!)	
Freitoleranz nach DIN ISO 2768 - m General tolerance		CAD - Zeichnung, keine manuellen Änderungen CAD - drawing, no manual modifications allowed	1. Verwendung: - First Use:
Blatt: 1 von 1 Sheet: 1 of 1		Zeichnung Nr./Drawing No.	
Werkstoff/Material		2008 gezeichnet/drawn 07.04.	Name Dütsch T.
Maßstab/Scale 2:1		geprüft/checked	
Vol. mm ³ / Ofl./Surf. mm ²		Normgepr. Stand. check	
Ersatz für/Replacement for: -		Maße in mm/Dimensions are in mm	
wieland		Type	Benennung/Title STRAIN RELIEF ZUGENTLASTUNG
Index	Datum / Blatt Date / Sheet	Elektrische Verbindungen	
Änderung/Revision			

Weitergabe sowie Vervielfältigung dieses Dokuments, Verwertung und Mitteilung seines Inhalts sind verboten, soweit nicht ausdrücklich gestattet.
The reproduction, distribution and utilization of this document as well as the communication of its contents to others without express authorization is prohibited.

Z74192553001K_4_CADW1043_dütsch 2008-04-07T10:08:52 1.000