

VC-SD-A3 - Capot de protection



1886786

<https://www.phoenixcontact.com/fr/produits/1886786>

Veillez tenir compte du fait que les données affichées dans ce document PDF proviennent de notre catalogue en ligne. Vous trouverez les données complètes dans la documentation utilisateur. Nos conditions générales d'utilisation des téléchargements sont applicables.

Capot de protection, type: VC3, matériau du boîtier: PA 6, coloris: gris



Données commerciales

Référence	1886786
Conditionnement	5 Unité(s)
Commande minimum	5 Unité(s)
Remarque	Fabrication à la commande (pas de reprise)
Clé de vente	ABLAZB
Product key	ABLAZB
Page catalogue	Page 48 (C-2-2013)
GTIN	4017918908478
Poids par pièce (emballage compris)	29,02 g
Poids par pièce (hors emballage)	23,22 g
Numéro du tarif douanier	39269097
Pays d'origine	PL

Caractéristiques techniques

Remarques

Consigne de sécurité

Consigne de sécurité

- AVERTISSEMENT : les connecteurs ne doivent pas être déconnectés ou connectés sous charge. Un non-respect et une utilisation non conforme peuvent conduire à des dommages matériels et/ou corporels.
- AVERTISSEMENT : ne mettre en service que des produits en parfait état de fonctionnement. Vérifier régulièrement que les produits ne présentent aucun dommage. Mettre immédiatement les produits défectueux hors service. Remplacer les produits endommagés. Toute réparation est impossible.
 - AVERTISSEMENT : l'installation et l'utilisation du produit sont strictement réservées à des électriciens professionnels qualifiés en tenant compte des consignes de sécurité suivantes. Le personnel qualifié doit être familiarisé avec les principes de base de l'électrotechnique. Il doit être en mesure de reconnaître et d'éviter les dangers. Le symbole correspondant sur l'emballage indique qu'un personnel qualifié en électrotechnique est requis pour l'installation et l'exploitation.
 - Les produits sont destinés à une utilisation dans les domaines de la construction d'appareils électriques, d'installations et d'automates.
 - Lors de l'utilisation des connecteurs à l'extérieur, ces derniers doivent être tout particulièrement protégés des influences environnementales.
 - Il est interdit de manipuler ou d'ouvrir les produits confectionnés de manière inadéquate.
 - Utiliser uniquement des contre-fiches avec les spécifications des normes indiquées dans les caractéristiques techniques (p. ex. celles indiquées dans les accessoires du produit sur le web à l'adresse [phoenixcontact.com/products](https://www.phoenixcontact.com/products)).
 - En cas d'utilisation directe du produit en relation avec des marques étrangères, la responsabilité incombe à l'utilisateur.
 - Pour des tensions de service > 50 VAC, les boîtiers de connecteurs conducteurs doivent être mis à la terre
 - Veiller à ce que la terre fonctionnelle ou de protection soit raccordée correctement.
 - Pour la combinaison de plusieurs circuits électriques dans un câble et/ou un connecteur, les normes suivantes s'appliquent : VDE 0100/1.97 § 411.1.3.2 et DIN EN 60 204/11.98 § 14.1.3
 - Tenir compte des caractéristiques techniques correspondantes. Les indications peuvent être trouvées aux emplacements suivants :
 - o Sur le produit
 - o Sur l'étiquette d'emballage
 - o Dans la documentation fournie
 - o Sur le web à l'adresse [phoenixcontact.com/products](https://www.phoenixcontact.com/products) dans le produit
 - Utiliser uniquement les outils recommandés par Phoenix Contact

VC-SD-A3 - Capot de protection



1886786

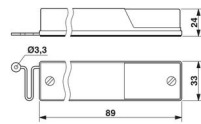
<https://www.phoenixcontact.com/fr/produits/1886786>

- Les instructions d'installation/documents Design In disponibles sur le web à l'adresse [phoenixcontact.com/produits](https://www.phoenixcontact.com/produits) dans la zone de téléchargement dans le produit doivent être respectés.
- Protéger les connecteurs non enfichés avec un cache de protection. Les accessoires adéquats sont disponibles dans le domaine des accessoires de l'article sur le web à l'adresse [phoenixcontact.com/produits](https://www.phoenixcontact.com/produits) dans le produit
- Utiliser le connecteur uniquement lorsqu'il est enfiché à fond.
- Lors de la pose du conducteur, veiller à ce que la charge de traction exercée sur les connecteurs ne soit pas supérieure aux limites normatives fixées.
- Respecter le rayon de courbure minimum du câble. Poser le conducteur sans le soumettre à une torsion.
- En mode de fonctionnement normal, le connecteur se réchauffe. En fonction des conditions ambiantes, la surface du connecteur peut continuer à se réchauffer. Dans ce cas, il incombe à l'utilisateur d'apposer les panneaux d'avertissement (ex. DIN EN ISO 13732-1:2008-12).

Propriétés du produit

Type	VC3
Type de produit	Capot de protection
Version	pour le côté embase
Joint présent	oui

Dimensions

Dessin coté	
Largeur	33 mm
Hauteur	23 mm
Longueur	89 mm

Indications sur les matériaux

Coloris	gris
Couleur de la partie du boîtier	gris
Matériau	PA
Classe d'inflammabilité selon UL 94	V0
Matériau du joint	EPDM
Matériau du couvercle de protection	PA
Matériau de vis de verrouillage	Acier galvanisé
Matériau du boîtier	PA 6

Propriétés mécaniques

Caractéristiques mécaniques

Type de verrouillage	Vis
----------------------	-----

VC-SD-A3 - Capot de protection

1886786

<https://www.phoenixcontact.com/fr/produits/1886786>



Conditions environnementales et de durée de vie

Conditions ambiantes

Indice de protection	IP65
	IP65
Température ambiante (fonctionnement)	-40 °C ... 80 °C

VC-SD-A3 - Capot de protection

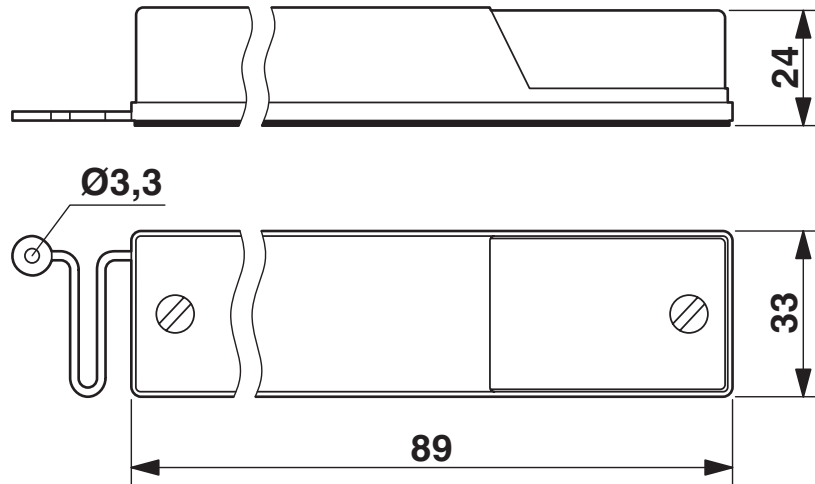
1886786

<https://www.phoenixcontact.com/fr/produits/1886786>



Dessins

Dessin coté



VC-SD-A3 - Capot de protection



1886786

<https://www.phoenixcontact.com/fr/produits/1886786>

Classifications

ECLASS

ECLASS-11.0	27440208
ECLASS-12.0	27440208
ECLASS-13.0	27440208

ETIM

ETIM 9.0	EC002314
----------	----------

UNSPSC

UNSPSC 21.0	39121400
-------------	----------

VC-SD-A3 - Capot de protection

1886786

<https://www.phoenixcontact.com/fr/produits/1886786>



Conformité environnementale

China RoHS

Période d'utilisation conforme : illimitée = EFUP-e

Aucune substance dangereuse dépassant les valeurs seuils ;

Phoenix Contact 2024 © - Tous droits réservés

<https://www.phoenixcontact.com>

PHOENIX CONTACT SAS

52 Boulevard de Beaubourg Emerainville

77436 Marne La Vallée Cedex 2 France

+33 (0) 1 60 17 98 98

documentation@phoenixcontact.fr