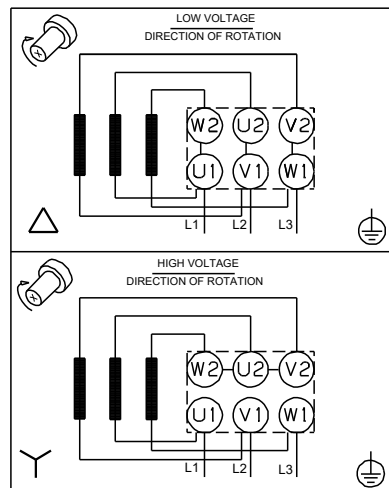
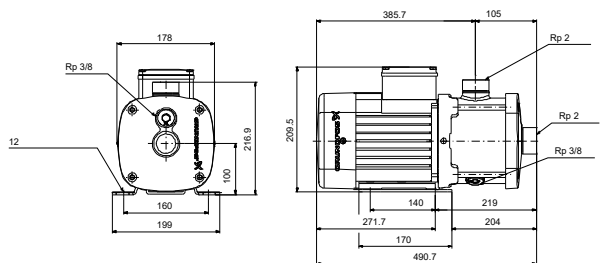
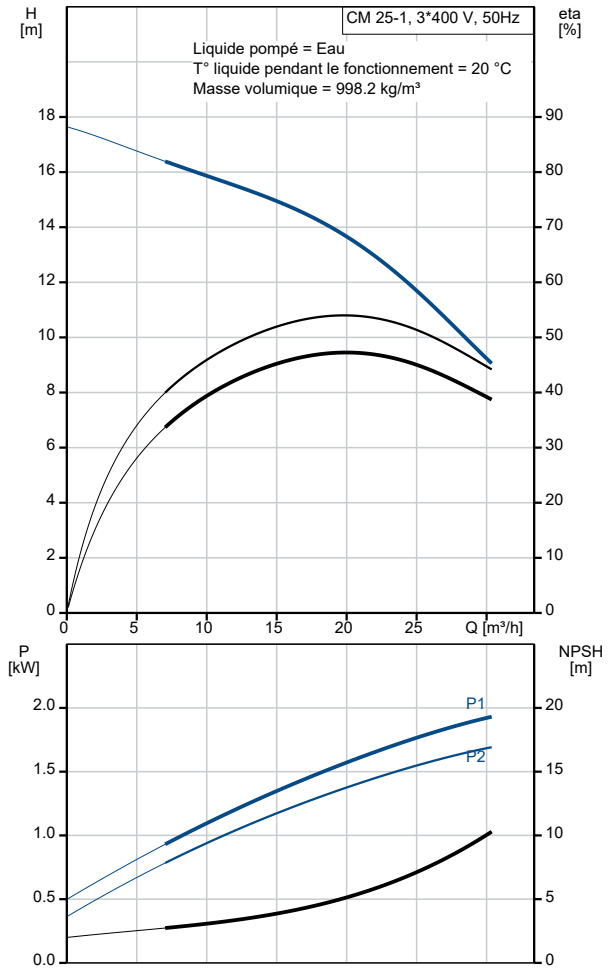


| Description | Valeur |
|---|---------------------------------|
| Information générale: | |
| Nom produit: | CM 25-1 A-R-I-E-AQQE F-A-A-N |
| Code article: | 98979367 |
| Numéro EAN:: | 5712604610787 |
| Prix: | |
| Technique: | |
| Vitesse de la pompe sur laquelle sont basées les données de la pompe: | 2900 mn-1 |
| Débit nominal: | 22 m³/h |
| Hauteur nominale: | 13.24 m |
| Roues: | 1 |
| Code de la garniture mécanique: | AQQE |
| Certifications: | CE,WRAS,ACS,EAC |
| Tolérance courbe: | ISO9906:2012 3B |
| Version pompe: | A |
| Modèle: | A |
| Matériaux: | |
| Corps de pompe: | Acier inox. |
| Corps de pompe: | EN 1.4301 |
| Corps de pompe: | AISI 304 |
| Roue: | Acier inox. |
| Roue: | EN 1.4301 |
| Roue: | AISI 304 |
| Code matériau: | I |
| Code caoutchouc: | E |
| Installation: | |
| Plage température ambiante: | -20 .. 55 °C |
| Pression maximale de service: | 16 bar |
| Pression maximum à la température indiquée: | 16 bar / 90 °C |
| Pression maximum à la température indiquée: | 10 bar / 120 °C |
| Type raccordement: | Rp |
| Diamètre du raccord d'aspiration: | 2 inch |
| Diamètre du raccord de refoulement: | 2 inch |
| Position refoul.: | 12 |
| Code raccord: | R |
| Liquide: | |
| Liquide pompé: | Eau |
| Plage température liquide: | -20 .. 120 °C |
| Température liquide sélectionnée: | 20 °C |
| Densité: | 998.2 kg/m³ |
| Donnée électrique: | |
| Norme moteur: | IEC |
| Hauteur d'axe: | 90LE |
| Classe d'efficacité IE: | IE3 |
| Puissance nominale - P2: | 2.2 kW |
| Fréquence d'alimentation: | 50 Hz |
| Compatible 50/60 Hz: | N |
| Phases: | 3 |
| Tension nominale: | 220-240D/380-415Y V |
| Facteur de service: | 1.00 |
| Intensité nominale: | 8.00/4.60 A |
| Intensité démarrage: | 840-920 % |
| Vitesse nominale: | 2890-2910 mn-1 |
| Indice de protection (IEC 34-5): | IP55 |
| Classe d'isolation (CEI 85): | F |
| Protection moteur intégrée: | AUCUN |
| Câble inclus (Oui/Non): | N |
| Commandes: | |
| Convertisseur de fréquence: | AUCUN |
| Autres: | |
| Position de la boîte à bornes: | 12 |
| Indice d'efficacité minimale, MEI ≥: | 0.41 |



| Description | Valeur |
|-------------|---------|
| Poids net: | 28.9 kg |
| Poids brut: | 31.4 kg |