

FLT-SEC-H-T1-1C-264/25-FM - Parafoudres combinés de type 1+2



2801615

<https://www.phoenixcontact.com/fr/produits/2801615>

Veillez tenir compte du fait que les données affichées dans ce document PDF proviennent de notre catalogue en ligne. Vous trouverez les données complètes dans la documentation utilisateur. Nos conditions générales d'utilisation des téléchargements sont applicables.

Parafoudre enfichable, selon type 1/classe I, avec fusible intégré résistant aux courants de choc, pour réseaux électriques monophasés avec PE et N combinés dans un conducteur (L1, PEN).



Avantages

- Gamme de parafoudres basse tension universels avec coordination énergétique optimale du parafoudre à la protection d'appareil
- Entretien facile, grâce aux modules de protection enfichables
- Très bien informé avec indicateur d'état visuel, mécanique et contact de télésignalisation
- Meilleure protection en cas de courants de foudre à haute énergie grâce à la technologie d'éclateur avec une faible courbe de tension résiduelle
- Fusible en amont intégré, résistant au courant de foudre, pour un niveau de protection global élevé et un gain de place pouvant atteindre 80 % par rapport à un fusible en amont externe

Données commerciales

Référence	2801615
Conditionnement	1 Unité(s)
Commande minimum	1 Unité(s)
Clé de vente	CL1162
Product key	CL1162
Page catalogue	Page 34 (C-4-2019)
GTIN	4046356889032
Poids par pièce (emballage compris)	646 g
Poids par pièce (hors emballage)	644,3 g
Numéro du tarif douanier	85363030
Pays d'origine	DE

FLT-SEC-H-T1-1C-264/25-FM - Parafoudres combinés de type 1+2



2801615

<https://www.phoenixcontact.com/fr/produits/2801615>

Caractéristiques techniques

Remarques

Généralités

Remarque	Max. single impulse: 100 kA (8/20 µs)
	SPD according to AS/NZS 1768 Cat. C3

Propriétés du produit

Classe d'essai CEI	I / II
Types EN	T1 / T2
Système d'alimentation CEI	TN-C
	TT
Type	Module pour profilés enfichables en deux parties
Type de produit	Parafoudres combinés
Gamme de produits	SEC Family
Nombre de pôles	1
Message protection antisurtension défectueuse	optique, contact de signalisation à distance

Propriétés d'isolation

Catégorie de surtension	III
Degré de pollution	2

Propriétés électriques

Fréquence nominale f_N	50 Hz (60 Hz)
--------------------------	---------------

Affichage/signalisation à distance

Dénomination connexion	Contact de signalisation à distance de défaut
Fonction de commutation	Inverseur
Tension de service	12 V AC ... 250 V AC
	125 V DC (200 mA DC)
Courant de service	10 mA AC ... 1 A AC
	1 A DC (30 V DC)

Caractéristiques de raccordement

Type de raccordement	Raccordement vissé
Filetage vis	M5
Couple de serrage	4,5 Nm
Longueur à dénuder	18 mm
Section de conducteur souple	2,5 mm ² ... 35 mm ²
Section de conducteur rigide	2,5 mm ² ... 35 mm ²
Section conduct. AWG	13 ... 2
Type de raccordement	Cosse à fourche

FLT-SEC-H-T1-1C-264/25-FM - Parafoudres combinés de type 1+2



2801615

<https://www.phoenixcontact.com/fr/produits/2801615>

Section de conducteur souple	1,5 mm ² ... 16 mm ²
Contact de signalisation à distance de défaut	
Type de raccordement	Raccordement par connecteurs MINICONNEC à sortie vissée
Filetage vis	M2
Couple de serrage	0,25 Nm
Longueur à dénuder	7 mm
Section de conducteur souple	0,14 mm ² ... 1,5 mm ²
Section de conducteur rigide	0,14 mm ² ... 1,5 mm ²
Section conduct. AWG	28 ... 16

Dimensions

Dessin coté	
Largeur	35,5 mm
Hauteur	167 mm
Profondeur	74,5 mm (avec profilé 7,5 mm)
Graduation	2 UL

Indications sur les matériaux

Classe d'inflammabilité selon UL 94	V-0
Valeur CTI du matériau	600
Matériau isolant	PA 6.6-FR 20% GF PBT-FR
Groupe de matériaux	I
Matériau du boîtier	PA 6.6-FR 20 % GF PBT-FR

Propriétés mécaniques

Caractéristiques mécaniques

Paroi latérale ouverte	non
------------------------	-----

Circuit de protection

Circuits de protection	L-PEN
Sens de l'action	1L-N/PE
Tension nominale U_N	240 V AC (TN-C)
Fréquence nominale f_N	50 Hz (60 Hz)
Tension permanente maximale UC	264 V AC
Courant nom. de décharge I_n (8/20) μ s.	25 kA
Courant de décharge maximal I_{max} (8/20) μ s	50 kA
Courant d'essai (10/350) μ s, charge	12,5 As

FLT-SEC-H-T1-1C-264/25-FM - Parafoudres combinés de type 1+2



2801615

<https://www.phoenixcontact.com/fr/produits/2801615>

Courant d'essai (10/350) μ s, énergie spécifique	160 kJ/ Ω
Courant d'essai (10/350) μ s, valeur de crête I_{imp}	25 kA
Capacité de suppression du courant de suite I_f	50 kA
Courant de court-circuit assigné I_{SCCR}	50 kA
Niveau de protection en tension U_p	$\leq 1,5$ kV
Tension résiduelle U_{res}	$\leq 1,5$ kV (pour I_n)
	$\leq 2,5$ kV (à 50 kA)
	$\leq 1,2$ kV (à 12,5 kA)
	≤ 1 kV (à 5 kA)
	$\leq 0,9$ kV (pour 2,5 kA)
Tension de choc d'amorçage à 6 kV (1,2/50) μ s	$\leq 1,5$ kV
Réponse au TOV pour U_T	415 V AC (5 s / mode résistance)
	460 V AC (120 min / mode résistance)
Temps de réponse t_A	≤ 100 ns

Caractéristiques techniques supplémentaires

Tension permanente maximale UC	275 V AC
Courant de court-circuit assigné I_{SCCR}	100 kA
Capacité de suppression du courant de suite I_f	100 kA

Conditions environnementales et de durée de vie

Conditions ambiantes

Indice de protection	IP20 (uniquement lorsque toutes les bornes sont utilisées)
Température ambiante (fonctionnement)	-40 °C ... 80 °C
Température ambiante (stockage/transport)	-40 °C ... 80 °C
Altitude	≤ 4000 m (amsl)
Humidité de l'air admissible (fonctionnement)	5 % ... 95 %

Normes et spécifications

Normes/prescriptions	CEI 61643-11
Remarque	2011

EN 61643-11

Normes/prescriptions	EN 61643-11
Remarque	2012

Montage

Type de montage	Profilé : 35 mm
-----------------	-----------------

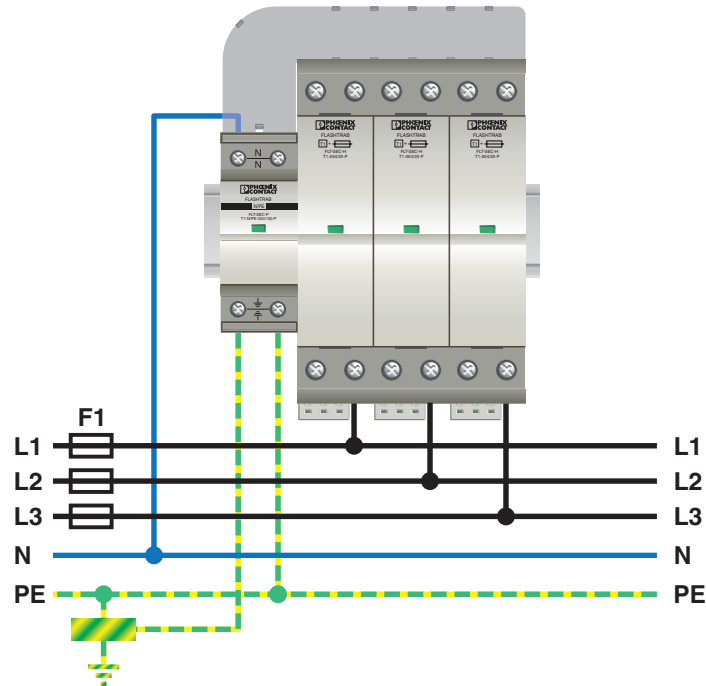
FLT-SEC-H-T1-1C-264/25-FM - Parafoudres combinés de type 1+2

2801615

<https://www.phoenixcontact.com/fr/produits/2801615>

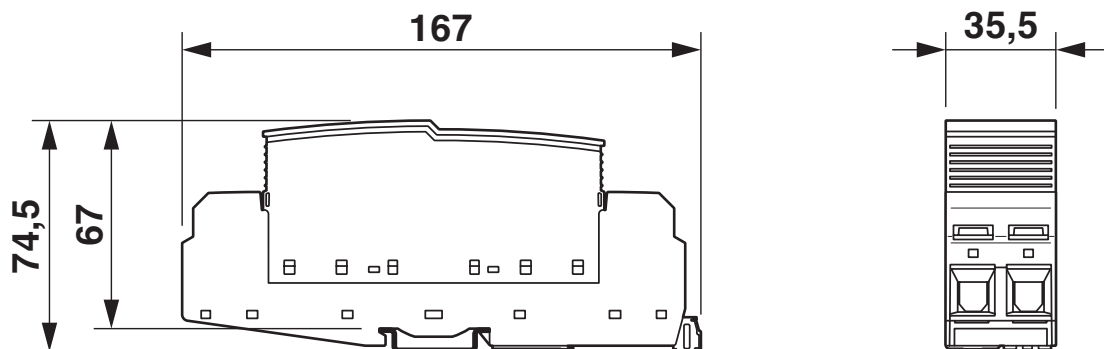
Dessins

Dessin de l'application



Construction d'une commutation 3+1 pour systèmes TN-S/TT avec un éclateur N/PE et un pont de câblage.

Dessin coté

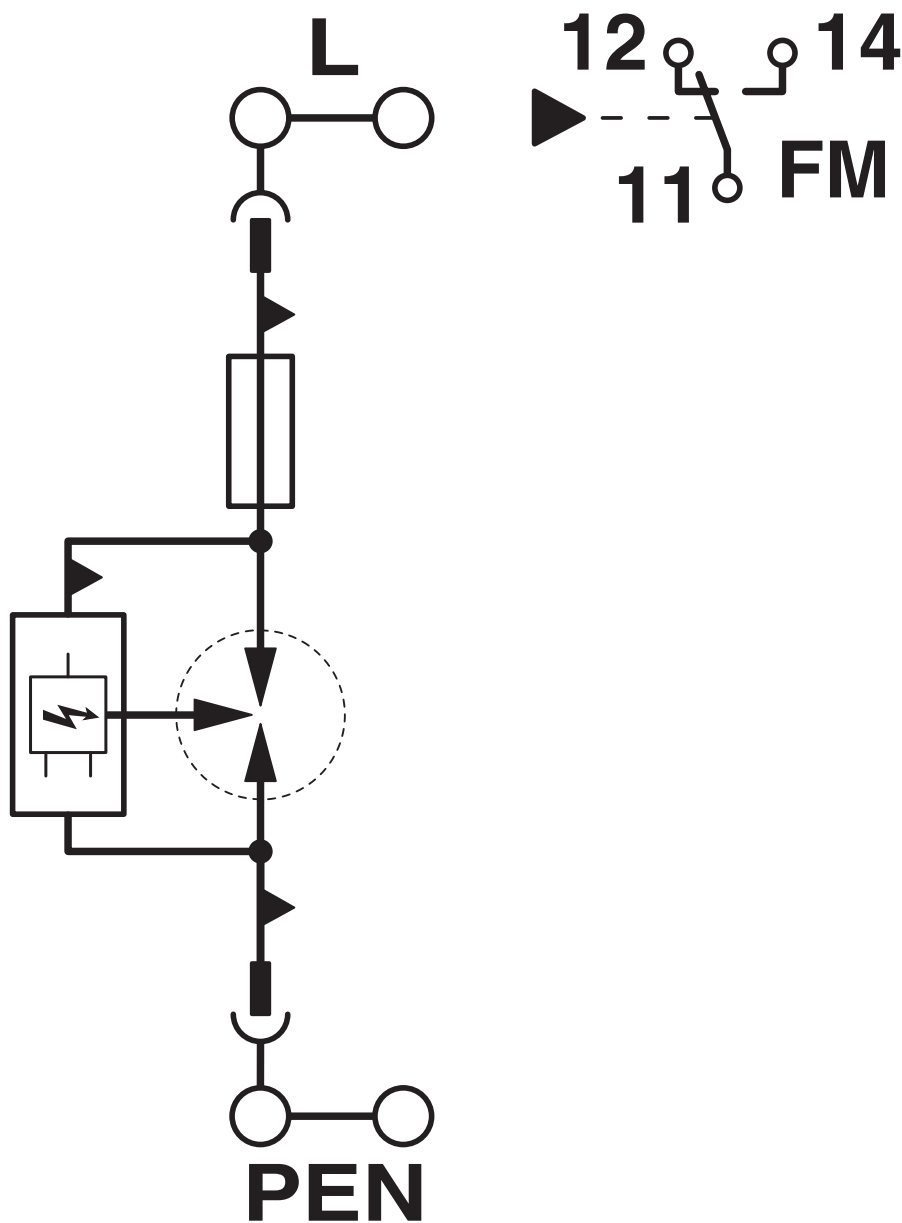


FLT-SEC-H-T1-1C-264/25-FM - Parafoudres combinés de type 1+2

2801615

<https://www.phoenixcontact.com/fr/produits/2801615>

Schéma de connexion



FLT-SEC-H-T1-1C-264/25-FM - Parafoudres combinés de type 1+2



2801615

<https://www.phoenixcontact.com/fr/produits/2801615>

Homologations

🔗 To download certificates, visit the product detail page: <https://www.phoenixcontact.com/fr/produits/2801615>



IECEE CB Scheme

Identifiant de l'homologation: NL-36550



EAC

Identifiant de l'homologation: RU C-DE.*09.B.00169

CCA

Identifiant de l'homologation: NTR-NL 7417



KEMA-KEUR

Identifiant de l'homologation: 2175106.01

FLT-SEC-H-T1-1C-264/25-FM - Parafoudres combinés de type 1+2



2801615

<https://www.phoenixcontact.com/fr/produits/2801615>

Classifications

ECLASS

ECLASS-11.0	27130802
ECLASS-13.0	27171201

ETIM

ETIM 9.0	EC000381
----------	----------

UNSPSC

UNSPSC 21.0	39121600
-------------	----------

FLT-SEC-H-T1-1C-264/25-FM - Parafoudres combinés de type 1+2



2801615

<https://www.phoenixcontact.com/fr/produits/2801615>

Conformité environnementale

China RoHS

Période d'utilisation conforme : illimitée = EFUP-e

Aucune substance dangereuse dépassant les valeurs seuils ;

FLT-SEC-H-T1-1C-264/25-FM - Parafoudres combinés de type 1+2

2801615

<https://www.phoenixcontact.com/fr/produits/2801615>

Accessoires

 Remarque : utilisation des accessoires mentionnés ci-après peut limiter ce produit.


MPB 18/1-8/35 - Pont de câblage

2908704

<https://www.phoenixcontact.com/fr/produits/2908704>



Pont de câblage pour modules avec pas de raccordement 17,5 mm, monophasé, 8 pôles, section transversale 35 mm² et embouts montés

 Intensité admissible maximale: 125 A


MPB 18/1-6/35 - Pont de câblage

2908705

<https://www.phoenixcontact.com/fr/produits/2908705>



Pont de câblage pour modules avec pas de raccordement 17,5 mm, monophasé, 6 pôles, section transversale 35 mm² et embouts montés

 Intensité admissible maximale: 125 A

FLT-SEC-H-T1-1C-264/25-FM - Parafoudres combinés de type 1+2



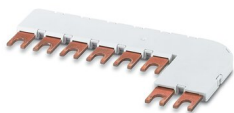
2801615

<https://www.phoenixcontact.com/fr/produits/2801615>

FLT-SEC-H MPB-3+1 - Pont de câblage

2910501

<https://www.phoenixcontact.com/fr/produits/2910501>



Pont de câblage pour la connexion de trois parafoudres FLASHTRAB SEC HYBRID avec un éclateur N/PE pour une commutation 3+1 pour les systèmes TN-S-/TT. Pas de connexion 17,5 mm, 1 phase, 8 pôles, section 35 mm² avec le boîtier solide en plastique pour la nécessaire protection contre les contacts accidentels en cas d'utilisation en tant que pont de conducteur neutre.

CLIPFIX 35 - Butée

3022218

<https://www.phoenixcontact.com/fr/produits/3022218>



Crampon terminal à montage rapide, pour profilé NS 35/7,5 ou NS 35/15, avec possibilité de repérage, largeur : 9,5 mm, coloris : gris

FLT-SEC-H-T1-1C-264/25-FM - Parafoudres combinés de type 1+2



2801615

<https://www.phoenixcontact.com/fr/produits/2801615>

EML (20XE)R - Etiquette

0803452

<https://www.phoenixcontact.com/fr/produits/0803452>



Etiquette, Rouleau, blanc, vierge, repérable avec : THERMOMARK E.300 (D)/600 (D), THERMOMARK ROLL 2.0, THERMOMARK ROLL, THERMOMARK ROLL X1, THERMOMARK ROLLMASTER 300/600, THERMOMARK X1.2, type de montage: collage, surface utile: sans fin x 20 mm

EML (20XE)R YE - Etiquette

0803453

<https://www.phoenixcontact.com/fr/produits/0803453>



Etiquette, Rouleau, jaune, vierge, repérable avec : THERMOMARK E.300 (D)/600 (D), THERMOMARK ROLL 2.0, THERMOMARK ROLL, THERMOMARK ROLL X1, THERMOMARK ROLLMASTER 300/600, THERMOMARK X1.2, type de montage: collage, surface utile: sans fin x 20 mm

FLT-SEC-H-T1-1C-264/25-FM - Parafoudres combinés de type 1+2



2801615

<https://www.phoenixcontact.com/fr/produits/2801615>

FLT-SEC-P-T1-N/PE-350/100-FM - Parafoudres combinés de type 1+2

2905472

<https://www.phoenixcontact.com/fr/produits/2905472>



Parafoudre enfichable, selon type 1/classe I, pour une utilisation dans les réseaux électriques entre N et PE.

X-PEN 0,35 - Crayon de marquage

0811228

<https://www.phoenixcontact.com/fr/produits/0811228>



Crayon de marquage manuel d'étiquettes, sans cartouche d'encre, repérage extrêmement résistant à l'effacement, épaisseur du trait 0,35 mm

FLT-SEC-H-T1-1C-264/25-FM - Parafoudres combinés de type 1+2



2801615

<https://www.phoenixcontact.com/fr/produits/2801615>

SZK PZ2 VDE - Tournevis

1206463

<https://www.phoenixcontact.com/fr/produits/1206463>



Tournevis, cruciforme PZ, isolé selon VDE, dimensions : PZ 2 x 100 mm, manche à deux composants, antidérapant

FLT-SEC-H-T1-264/25-P - Connecteur de protection antisurtension type 1

2905968

<https://www.phoenixcontact.com/fr/produits/2905968>



Connecteur de rechange pour parafoudre de la gamme de produits FLASHTRAB SEC HYBRID 264, pour les lignes L-N et L-PEN.

Phoenix Contact 2023 © - Tous droits réservés

<https://www.phoenixcontact.com>

PHOENIX CONTACT SAS

52 Boulevard de Beaubourg Emerainville

77436 Marne La Vallée Cedex 2 France

+33 (0) 1 60 17 98 98

documentation@phoenixcontact.fr