

20 A

550 V U MAXI

DECONTACTOR™ DXN1

MARECHAL ELECTRIC FRANCE

Ex II 2 G D

Ex db eb IIC T* Gb

Ex tb IIIC T* Db

*-40 °C ≤ Ta ≤ +60 °C T5 T90 °C

-40 °C ≤ Ta ≤ +40 °C T6 T70 °C

IECEx LCI 09.0005X/LCIE 99 ATEX 6027 X



IP66
IP67



1-4 mm² (1)
1,5-6 mm² (2)



POLY



IK09



-40 °C
+60 °C



AC-22
AC-23



ATEX



1, 2,
21, 22

(1) Câblage souple (mini-maxi).
(2) Câblage rigide (mini-maxi).



Autres câblages sur
demande

TEMPÉRATURE D'UTILISATION

Classe de température Gaz

Classement T6 pour une température ambiante entre -40 °C et +40 °C

Classement T5 pour une température ambiante entre -40 °C et +60 °C

Température de surface poussière

Température de surface ≤ 70 °C pour une température ambiante entre -40 °C et +40 °C

Température de surface ≤ 90 °C pour une température ambiante entre -40 °C et +60 °C

NORMES

Normes internationales
et européennes IEC/EN

60079-0, 60079-1, 60079-7, 60079-31, 60309-1, 60309-4, 60947-3

Mode de protection

db eb, tb

SOCLE femelle
DXN1



CONNECTEUR* mâle
DXN1








Chaque socle de
prise ou socle de
connecteur doit être
associé à un coffret,
boîtier, manchon ou une
poignée.

20-24 V AC	2P	251408A	251808A
220-250 V AC	1P+N+E	2514015	2518015
380-440 V AC	3P+E	2514013	2518013
380-440 V AC	3P+N+E	2514017	2518017
480-500 V AC	3P+E	2514093	2518093
480-500 V AC	3P+N+E	2514097	2518097




► D'autres courants, tensions, fréquences et configurations de contacts sont disponibles (voir page 14).


* Bouchon connecteur en standard.

OPTIONS	Référence
VERROUILLAGE PAR AXE 2 CADENAS Ø 4 À 8 mm (CADENAS NON FOURNI)	
	Réf. socle + 843
PINCE DE CONSIGNATION 1 À 6 CADENAS	
	613A541
CROCHET STOP	
	Réf. socle +453
BOUCHON OBTURATEUR DE CONNECTEUR IP66/IP67	
	251A426
MÉCANISME D'INTRODUCTION (PAIRE DE PLAQUES DE MANŒUVRE)	
	611A346
COUVERCLE À RAPPEL AUTOMATIQUE	
	Réf. socle +R
COMPATIBILITÉ AVEC LE SOCLE INDUSTRIEL DSN	
	Nous consulter
ÉJECTION AUTOMATIQUE	
	Voir page 192

BOÎTIERS MURAUX	Inclinaison	Entrée/ Ø de câble	Référence
BOÎTIER MURAL POLY AVEC PE POLY EX			
	30°	5-10 mm	251AB5316P
	30°	10-14 mm	251AB53
	30°	12-18 mm	251AB5325P
BOÎTIER MURAL POLY SANS PE			
	30°	M20	251AB53417
	30°	M25	251AB53418
BOÎTIER MURAL POLY AVEC PE POLY EX			
	70°	10-14 mm	251AB8820P
	70°	12-18 mm	251AB8825P
	70°	16-25 mm	251AB8832P
120 X 120 mm			
BOÎTIER MURAL POLY AVEC PE MÉTAL AVEC REPRISE DE MASSE			
	70°	8-10 mm	251AB8820M
	70°	12-14 mm	251AB8825M
	70°	18-24 mm	251AB8832M
120 X 120 mm			
BOÎTIER MURAL POLY AVEC PE ET BORNES (IECEx LCIE 16.0042X/LCIE 16 ATEX 3054X)			
	70°	10-14 mm	251A08820P ⁽¹⁾
	70°	12-18 mm	251A08825P ⁽¹⁾
120 X 120 mm			

1. Avec 2 perçages 1 presse étoupe poly + 1 bouchon, avec bornes 8+2 vj 4 mm²+ fils 2,5 mm², câblage en 1 - 4 mm². Variantes, nous consulter.

POIGNÉES	Ø de câble	Référence
POIGNÉE POLY AVEC PE EX POLY		
	10-14 mm	251A753
	12-18 mm	251A25325P
	16-25 mm	251A25332P
POIGNÉE POLY AVEC PE EX POLY POUR OPTION AUTO-EJECTION		
	10-14 mm	251A463
	12-18 mm	251A44325P
POIGNÉE POLY AVEC PE MÉTAL AVEC REPRISE DE MASSE		
	8-10 mm	251A25320M
	12-14 mm	251A25325M
	18-24 mm	251A25332M

MANCHONS	Inclinaison	Référence
MANCHON INCLINÉ POLY		
	30°	251A057
	70°	251A757

20 A

440 V U MAXI

PRISE ZONE 2-22 DXN1



MARECHAL ELECTRIC FRANCE

II 3 GD

Ex ec IIC T* Gc

Ex tc IIIC T* Dc

*-40 °C ≤ Ta ≤ +60 °C T5 T95 °C

-40 °C ≤ Ta ≤ +40 °C T6 T75 °C

TF: MAR X 23.0002



IP66
IP67



1-2,5 mm² (1)
1,5-4 mm² (2)



POLY



IK09



-40 °C
+60 °C



ATEX



2, 22



2 PIL.⁽³⁾

(1) Câblage souple (mini-maxi).

(2) Câblage rigide (mini-maxi).

(3) Câblage souple 0,8 mm².



Autres câblages sur demande

TEMPÉRATURE D'UTILISATION

Classe de température Gaz

Classement T6 pour une température ambiante entre -40 °C et +40 °C

Classement T5 pour une température ambiante entre -40 °C et +60 °C

Température de surface poussière

Température de surface ≤ 75 °C pour une température ambiante entre -40 °C et +40 °C

Température de surface ≤ 95 °C pour une température ambiante entre -40 °C et +60 °C

NORMES

Normes internationales et européennes IEC/EN

60079-0, 60079-7, 60079-31

Mode de protection

ec, tc



Chaque socle de prise ou socle de connecteur doit être associé à un coffret, boîtier, manchon ou une poignée.

SOCLE femelle
DXN1



CONNECTEUR* mâle
DXN1










20-24 V AC	2P	251408AMZ2	251808AMZ2
220-250 V AC	1P+N+E	2514015MZ2	2518015MZ2
380-440 V AC	3P+E	2514013MZ2	2518013MZ2
380-440 V AC	3P+N+E	2514017MZ2	2518017MZ2


► D'autres courants, tensions, fréquences et configurations de contacts sont disponibles (voir page 14).

* Bouchon connecteur en standard.

OPTIONS	Référence
PINCE DE CONSIGNATION 1 À 6 CADENAS	
	613A541
CROCHET STOP	
	Réf. socle +453
BOUCHON OBTURATEUR DE CONNECTEUR IP66/IP67	
	251A426
MÉCANISME D'INTRODUCTION (PAIRE DE PLAQUES DE MANŒUVRE)	
	611A346
COUVERCLE À RAPPEL AUTOMATIQUE	
	Réf. socle +R
COMPATIBILITÉ AVEC LE SOCLE INDUSTRIEL DSN	
	Nous consulter

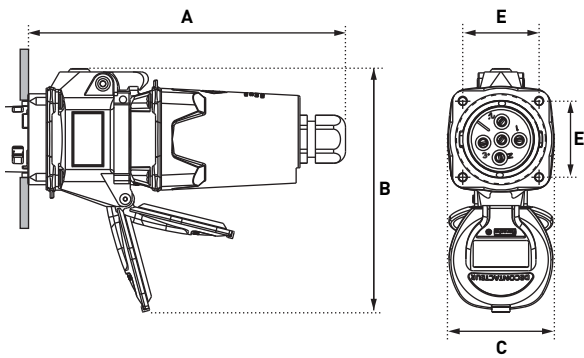
BOÎTIERS MURAUX	Inclinaison	Entrée/ Ø de câble	Référence
BOÎTIER MURAL POLY AVEC PE POLY EX			
	30°	5-10 mm	251AB5316P
	30°	10-14 mm	251AB53
	30°	12-18 mm	251AB5325P
BOÎTIER MURAL POLY SANS PE			
	30°	M20	251AB53417
	30°	M25	251AB53418
BOÎTIER MURAL POLY AVEC PE POLY EX			
	70°	10-14 mm	251AB8820P
	70°	12-18 mm	251AB8825P
	70°	16-25 mm	251AB8832P
120 X 120 mm			
BOÎTIER MURAL POLY AVEC PE MÉTAL AVEC REPRISE DE MASSE			
	70°	8-10 mm	251AB8820M
	70°	12-14 mm	251AB8825M
	70°	18-24 mm	251AB8832M
120 X 120 mm			
BOÎTIER MURAL POLY AVEC PE ET BORNES (TF: MAR X 14.0001)			
	70°	10-14 mm	nous consulter
	70°	12-18 mm	nous consulter
120 X 120 mm			

POIGNÉES	Ø de câble	Référence
POIGNÉE POLY AVEC PE EX POLY		
	10-14 mm	251A753
	12-18 mm	251A25325P
	16-25 mm	251A25332P
POIGNÉE POLY AVEC PE MÉTAL AVEC REPRISE DE MASSE		
	8-10 mm	251A25320M
	12-14 mm	251A25325M
	18-24 mm	251A25332M

MANCHONS	Inclinaison	Référence
MANCHON INCLINÉ POLY		
	30°	251A057
	70°	251A757

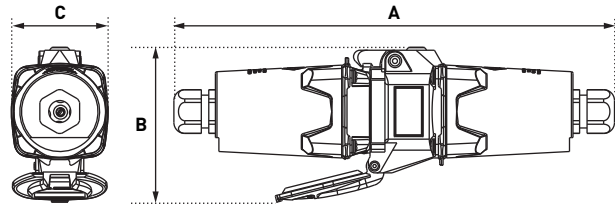
PLANS ET DIMENSIONS

FICHE SUR SOCLE



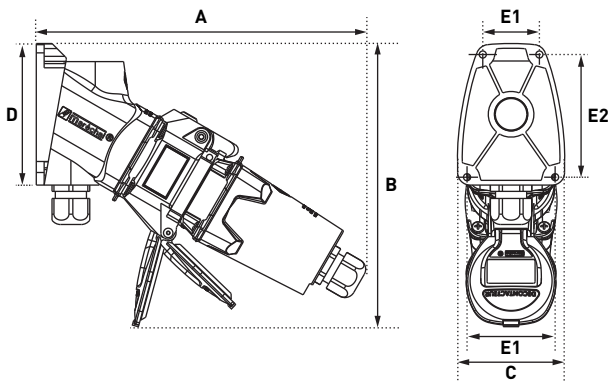
A	B	C	E
165	134	58	42

PROLONGATEUR



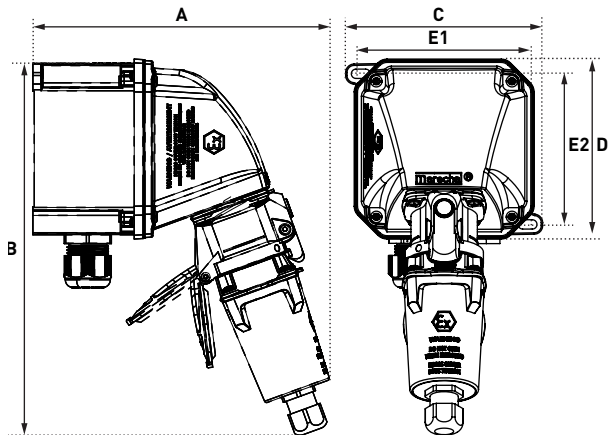
A	B	C
266	89	58

FICHE SUR SOCLE MURAL 30°



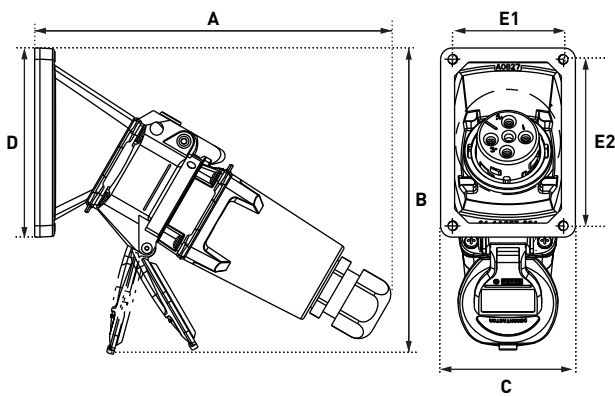
A	B	C	D	E1	E2
209	180	68	90	36/56	79

FICHE SUR SOCLE MURAL 70°



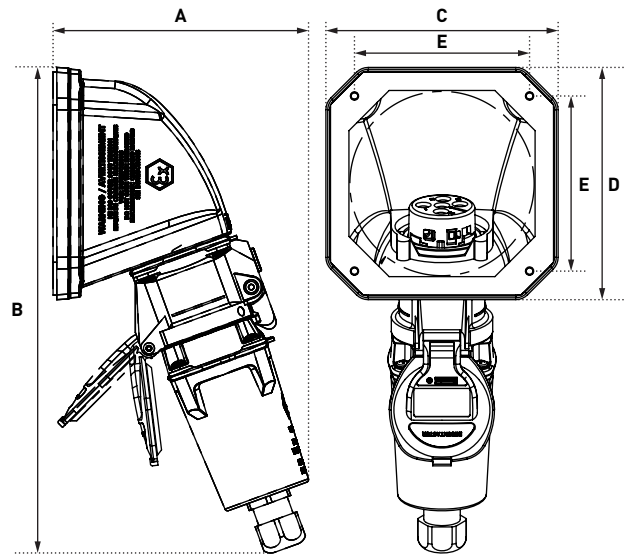
A	B	C	D	E1	E2
208	264	138	126	117	105.5

FICHE SUR SOCLE DE TABLEAU INCLINÉ 30°



A	B	C	D	E1	E2
203	175	77	108	64	96

FICHE SUR SOCLE DE TABLEAU INCLINÉ 70°



A	B	C	D	E
139	264	126	126	95

