



Cassette 4 voies 90x90 • R32/R410A

Puissance frigorifique	kW	14,0
Puissance absorbée (froid)	W	95,00
Intensité de fonctionnement (froid)	A	0,74
Puissance calorifique	kW	16,0
Puissance absorbée (chaud)	W	90,00
Intensité de fonctionnement (chaud)	A	0,72
Type de ventilateur	Ventilateur turbo	
Flux d'air (Fort / Moyen / Faible)	m ³ /min	36,00 / 26,00 / 20,00
Pression sonore	dB(A)	45 / 39 / 35
Puissance sonore	dB(A)	60 / 54 / 50
Connexions - Tube de liquide	Pouces (mm)	3/8 (9,52)
Connexions- Tube de gaz	Pouces (mm)	5/8 (15,88)

Connexions électriques

Alimentation électrique	V	230
Câble alimentation électrique UI/UE	mm ²	3 x 1,5
Câble de communication 1 paire blindé	mm ²	0,75
Protection électrique	A	3

Unité intérieure : S-140MU2E5B - 14,0 kW



Dimensions unité	H x L x P (mm)	319 x 840 x 840
Dimensions façade	H x L x P (mm)	33,5 x 950 x 950
Poids net (unité/façade)	kg	25 / 5



Alimentation
monophasée
230V / 50Hz

Pour vos projets avec le Mini DRV R32, il est indispensable de calculer la charge de réfrigérant du système sur l'outil Panasonic https://www.panasonicproclub.com/FR_fr/tools/r32-calculation-tool/

Vous avez la possibilité d'ajouter un détecteur de fuite de réfrigérant R32 pour répondre à la réglementation.

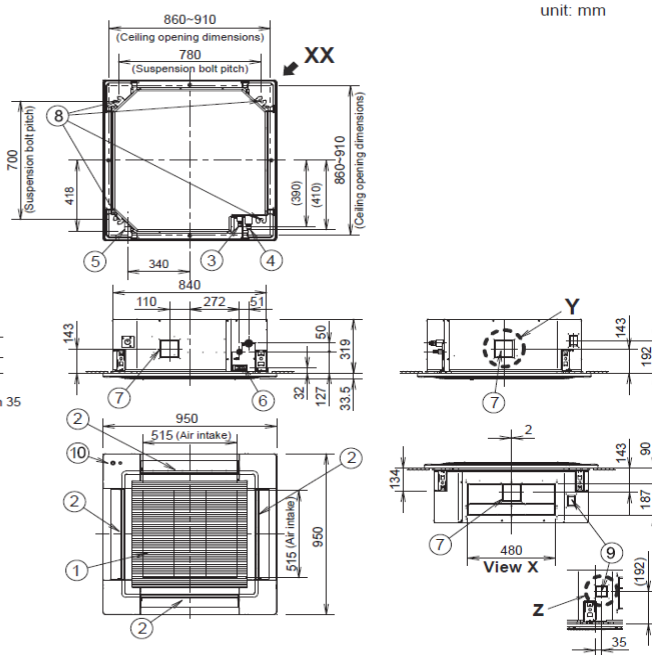
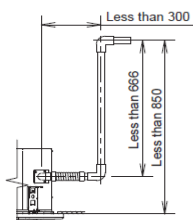
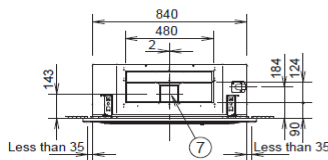
CZ-CGLSC1

Détecteur de fuite R32

Détecteur de fuite de réfrigérant R32



- ① Air intake
- ② Discharge outlet
- ③ Refrigerant tubing (liquid tube) 22-56 type ø6.35 (flared), 60-90 type ø9.52 (flared)
- ④ Refrigerant tubing (gas tube) 22-56 type ø12.7 (flared), 60-90 type ø15.88 (flared)
- ⑤ Drain tube connection port VP25 (outer dia. ø32)
- ⑥ Power supply port
- ⑦ Discharge duct connection port (ø150)
- ⑧ Suspension bolt hole (4-12x30 elongated hole)
- ⑨ Fresh air intake duct connection port (ø100) *
- ⑩ ECONAVI sensor (Only CZ-KPU3A)



unit: mm

Accessoires en option

CZ-RTC6BL

Télécommande filaire
Télécommande filaire CONEX avec Bluetooth®



CZ-RTC6

Télécommande filaire
Télécommande filaire CONEX



CZ-RTC5B

Télécommande filaire
Télécommande filaire avec fonction Econavi et



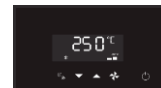
CZ-RWS3 + CZ-RWRU3W

Télécommande sans fil
Télécommande infrarouge + capteur



PAW-RE2C4

Télécommande filaire
Télécommande filaire pour l'hôtellerie avec entrées/sorties



CZ-KPU3W

Façade standard
Façade standard 950 x 950 mm



CZ-KPU3AW

Façade exclusive Econavi
Façade exclusive Econavi



CZ-CENS1

Capteur Econavi
Capteur Econavi pour les économies d'énergie



1) Quand le diamètre de tuyau est (liquide) de Ø6,35(1/4) - (gaz) Ø12,7(1/2), connectez le raccord de tube de liquide (Ø6,35 - Ø9,52) au côté tube de liquide de l'unité intérieure et connectez le raccord de tube de gaz (Ø12,7 - Ø15,88) au côté tube de gaz de l'unité intérieure.

Assistance et commandes de pièces détachées
N° HOTLINE : 0 892 183 184 (0,8 € / min)
hotline.pro@panasonicproclub.com

Données non contractuelles fournies à titre indicatif

Retrouvez l'ensemble des spécifications et documentations sur le Panasonic

PRO Club

www.panasonicproclub.com/FR_fr

Suivez-nous sur les réseaux sociaux



www.aircon.panasonic.eu/FR_fr/