

# FB1-S1-6SP-S-0-10-00-0-0 - Boîte de jonction



2316446

<https://www.phoenixcontact.com/fr/produits/2316446>

Veillez tenir compte du fait que les données affichées dans ce document PDF proviennent de notre catalogue en ligne. Vous trouverez les données complètes dans la documentation utilisateur. Nos conditions générales d'utilisation des téléchargements sont applicables.



Coffret de commande de terrain, en acier inoxydable, à dix raccords, destiné aux zones Ex. Contient un bloc coupleur d'appareils 6 voies (FB-6SP) pour Foundation Fieldbus ou PROFIBUS PA, le câble préconnectorisé (+, -, S) est relié à un parafoudre PLUGTRAB (PT 4+F-BE).

## Description du produit

FF/PA – boîte de jonction, bloc 6 voies

## Avantages

- Résistance de terminaison prémontée
- Protection contre les courts-circuits avec une limitation de courant pour chaque dérivation
- Raccordement de jusqu'à 6 appareillages de terrain Foundation Fieldbus ou PROFIBUS PA
- La fiche mâle n'est configurée que d'un côté, ce qui résout les problèmes de rayon de courbure des câbles

## Données commerciales

Référence	2316446
Conditionnement	1 Unité(s)
Commande minimum	1 Unité(s)
Clé de vente	DNC1Z1
Product key	DNC1Z1
Page catalogue	Page 453 (C-6-2019)
GTIN	4055626590561
Poids par pièce (emballage compris)	6 □ 100 g
Poids par pièce (hors emballage)	4 □ 660 g
Numéro du tarif douanier	85371098
Pays d'origine	US

## Caractéristiques techniques

### Remarques

#### Restriction d'utilisation

Indication CCCex	L'utilisation en atmosphères explosibles est interdite en Chine.
------------------	--

### Propriétés du produit

Type de produit	Coffret de commande
-----------------	---------------------

### Propriétés électriques

#### Alimentation

Courant max. absorbé	4,8 mA (marche à vide)
	340 mA (Câble principal)

### Données Ex

#### Données relatives à la technique de sécurité

Tension d'entrée $U_i$	32 V (IIB (C/D))
	24 V (IIC (A/B))
	17,5 V (FISCO)
Inductance $L_i$	4 $\mu$ H
Capacité $C_i$	0 $\mu$ F
Tension de sortie max. $U_o$	$U_{in}$ (Ligne de dérivation)
Courant de sortie max. $I_o$	56 mA (Ligne de dérivation)
Puissance de sortie max. $P_o$	1,792 W
Tension maximale de sécurité $U_m$	17,5 V (selon EN 60079-11)
IIC/IIB (Ligne de dérivation): Inductance extérieure maximale $L_o$ / Capacité extérieure maximale $C_o$	/ 80 nF
IIC/IIB (pour chaque dérivation): Inductance extérieure maximale $L_o$ / Capacité extérieure maximale $C_o$	0,26 mH

### Interfaces

Signal	FOUNDATION Fieldbus
	PROFIBUS

### Dimensions

Dessin coté	
Largeur	254 mm
Hauteur	254 mm
Profondeur	127 mm

## Indications sur les matériaux

Coloris	gris
Matériau du boîtier	Acier inoxydable

## Conditions environnementales et de durée de vie

### Conditions ambiantes

Indice de protection	IP66
Température ambiante (fonctionnement)	-40 °C ... 70 °C
Température ambiante (stockage/transport)	-40 °C ... 70 °C
Humidité de l'air max. admissible (service)	< 95 % (pas de condensation)

## Homologations

### ATEX

Repérage	⊕ II 3G Ex nA [ic] IIC T4 Gc
	Ex nA nC [ic] IIC T4 Gc
	Ex ic IIC T4 Gc, FISCO ic spurs
	⊕ II 3 D Ex tc IIIC T135 Dc IP66
Certificat	DEMKO 16ATEX1704X

### IECEX

Repérage	Ex nA [ic] IIC T4 Gc
	Ex nA nC [ic] IIC T4 Gc
	Ex ic IIC T4 Gc, FISCO ic spurs
	Ex tc IIIC T135 Dc IP66
Certificat	IECEX UL 16.0079X

### UL, USA

Repérage	Class I, Zone 2, AEx nA [ic] IIC T4
	Ex nA [ic] IIC T4 Gc X, câbles de dérivation Entity/FISCO
	Class I, Div. 2, Groups A, B, C, D T4
	Zone 22, AEx tc IIIB T135°C
	Ex tc IIIB T135°C Dc X IP66

### UKCA Ex (UKEX)

Repérage	⊕ II 3G Ex nA [ic] IIC T4 Gc
	Ex nA nC [ic] IIC T4 Gc
	Ex ic IIC T4 Gc, FISCO ic spurs
	⊕ II 3 D Ex tc IIIC T135 Dc IP66
Certificat	PxCAI22UKEx2316417X

## Normes et spécifications

### Normes

EN 61326-1
------------

# FB1-S1-6SP-S-0-10-00-0-0 - Boîte de jonction



2316446

<https://www.phoenixcontact.com/fr/produits/2316446>

Normes/Prescriptions	EN 60079-0
	EN 60079-11
	EN 60079-15

## Montage

Type de montage	Montage mural
-----------------	---------------

# FB1-S1-6SP-S-0-10-00-0-0 - Boîte de jonction

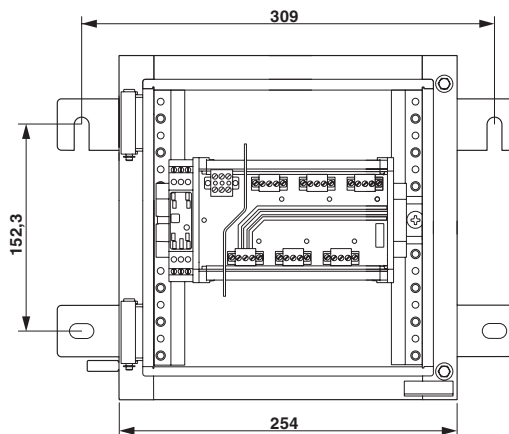
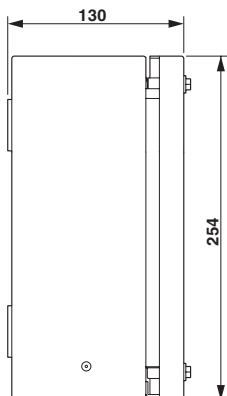


2316446

<https://www.phoenixcontact.com/fr/produits/2316446>

## Dessins

Dessin coté



2316446

<https://www.phoenixcontact.com/fr/produits/2316446>

## Homologations

 To download certificates, visit the product detail page: <https://www.phoenixcontact.com/fr/produits/2316446>



**IECEx**

Identifiant de l'homologation: IECEx UL 16.0079X



**cUL Listed**

Identifiant de l'homologation: FILE E 199827



**UL Listed**

Identifiant de l'homologation: FILE E 199827



**ATEX**

Identifiant de l'homologation: DEMKO 16 ATEX 1704X

**cULus Listed**

2316446

<https://www.phoenixcontact.com/fr/produits/2316446>

## Classifications

### ECLASS

ECLASS-11.0	27180101
ECLASS-12.0	27180101
ECLASS-13.0	27180101

### ETIM

ETIM 9.0	EC000261
----------	----------

### UNSPSC

UNSPSC 21.0	31261500
-------------	----------

# FB1-S1-6SP-S-0-10-00-0-0 - Boîte de jonction

2316446

<https://www.phoenixcontact.com/fr/produits/2316446>



## Conformité environnementale

REACH SVHC

Lead 7439-92-1



# FB1-S1-6SP-S-0-10-00-0-0 - Boîte de jonction



2316446

<https://www.phoenixcontact.com/fr/produits/2316446>

## Accessoires

### FB-PS-PLUG-24DC/28DC/0.5/EX - Module de puissance

2316132

<https://www.phoenixcontact.com/fr/produits/2316132>



Connecteur d'alimentation pour système de bus de terrain en zone Ex. Alimente les coupleurs le long de la ligne principale avec 500 mA pour 28 V DC.

---

### FB-PS-MB-25DSUB/EX - Bloc d'alimentation

2316146

<https://www.phoenixcontact.com/fr/produits/2316146>



Embase destinée à l'alimentation redondante à quatre canaux de bus de terrain. Raccordement hôte : connecteur femelle D-SUB 25.

# FB1-S1-6SP-S-0-10-00-0-0 - Boîte de jonction

2316446

<https://www.phoenixcontact.com/fr/produits/2316446>



## FB-PS-MB-Y/EX - Bloc d'alimentation

2316148

<https://www.phoenixcontact.com/fr/produits/2316148>



Embase destinée à l'alimentation redondante à quatre canaux de bus de terrain.  
Raccordements hôtes prévus pour deux câbles Yokogawa AKB336 à 20 pôles.

---

## FB-PS-MB-I/EX - Bloc d'alimentation

2316149

<https://www.phoenixcontact.com/fr/produits/2316149>



Embase destinée à l'alimentation redondante à quatre canaux de bus de terrain.  
Raccordement hôte prévu pour un câble Invensys® D-SUB 25.

# FB1-S1-6SP-S-0-10-00-0-0 - Boîte de jonction

2316446

<https://www.phoenixcontact.com/fr/produits/2316446>

## FB-PS-BASE/EX - Répartiteur de puissance

2316145

<https://www.phoenixcontact.com/fr/produits/2316145>



Embase pour connecteur d'alimentation de bus de terrain. Redondance assurée lorsque 2 connecteurs sont installés. La redondance est maintenue à l'aide des bus d'alimentation internes par le biais de plusieurs embases. Un autre bus interne permet la signalisation à distance.

---

## G-ESS-M20-S66L-NTES-S - Presse-étoupe

1411075

<https://www.phoenixcontact.com/fr/produits/1411075>



Presse-étoupe, matériau du raccordement vissé: Laiton, nickelé, application: Ex, diamètre extérieur du câble 6,5 mm ... 14 mm, blindage: non, filetage de raccordement: M20 x 1,5, coloris: argenté

# FB1-S1-6SP-S-0-10-00-0-0 - Boîte de jonction

2316446

<https://www.phoenixcontact.com/fr/produits/2316446>



## A-SEW-20-P-W - Joint plat

1411283

<https://www.phoenixcontact.com/fr/produits/1411283>

Joint plat, pour filetage M20, coloris: blanc



---

## A-INL-M20-N-S - Contre-écrou

1411242

<https://www.phoenixcontact.com/fr/produits/1411242>

Contre-écrou, pour filetage M20 x 1,5, coloris: argenté



# FB1-S1-6SP-S-0-10-00-0-0 - Boîte de jonction



2316446

<https://www.phoenixcontact.com/fr/produits/2316446>

## A-EXSH-M20-68L-N-S - Vis de fermeture

1411104

<https://www.phoenixcontact.com/fr/produits/1411104>



Vis de fermeture, matériau du raccordement vissé: Laiton, nickelé, application: Ex, filetage de raccordement: M20 x 1,5, coloris: argenté

---

## A-EXB-20-66L-N-S - Élément de compensation de pression

1411117

<https://www.phoenixcontact.com/fr/produits/1411117>



Élément de compensation de pression, application: Ex, filetage de raccordement: M20 x 1,5, coloris: argenté

# FB1-S1-6SP-S-0-10-00-0-0 - Boîte de jonction



2316446

<https://www.phoenixcontact.com/fr/produits/2316446>

## G-ESS-M20-S66L-STES-S - Presse-étoupe

1411076

<https://www.phoenixcontact.com/fr/produits/1411076>



Presse-étoupe, matériau du raccordement vissé: Acier inoxydable 316L, application: Ex, diamètre extérieur du câble 6,5 mm ... 14 mm, blindage: non, filetage de raccordement: M20 x 1,5, coloris: argenté

---

## A-EXSH-M20-68L-S-S - Vis de fermeture

1411105

<https://www.phoenixcontact.com/fr/produits/1411105>



Vis de fermeture, matériau du raccordement vissé: Acier inoxydable 316L, application: Ex, filetage de raccordement: M20 x 1,5, coloris: argenté

# FB1-S1-6SP-S-0-10-00-0-0 - Boîte de jonction

2316446

<https://www.phoenixcontact.com/fr/produits/2316446>



## FB-M-KV-M20-EX - Presse-étoupe

2900197

<https://www.phoenixcontact.com/fr/produits/2900197>

Presse-étoupe, M20, pour boîtiers FB...



---

## FB-M-BS-M20-EX - Presse-étoupe

2900209

<https://www.phoenixcontact.com/fr/produits/2900209>

Cache, M20, pour boîtiers FB...



# FB1-S1-6SP-S-0-10-00-0-0 - Boîte de jonction

2316446

<https://www.phoenixcontact.com/fr/produits/2316446>



## FB-M-BD-M20-EX - Presse-étoupe

2901859

<https://www.phoenixcontact.com/fr/produits/2901859>

Dispositif d'aération, M20, pour boîtiers FB...



---

## PT 2X2-FF-ST - Fiche parafoudre

2800755

<https://www.phoenixcontact.com/fr/produits/2800755>

PLUGTRAB, protection antisurtension enfichable pour bus de terrain Foundation



Phoenix Contact 2024 © - Tous droits réservés

<https://www.phoenixcontact.com>

PHOENIX CONTACT SAS

52 Boulevard de Beaubourg Emerainville

77436 Marne La Vallée Cedex 2 France

+33 (0) 1 60 17 98 98

[documentation@phoenixcontact.fr](mailto:documentation@phoenixcontact.fr)