

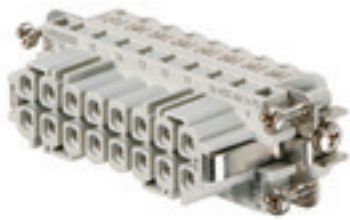
HDC HA 16 FS**Weidmüller Interface GmbH & Co. KG**

Klingenbergstraße 26

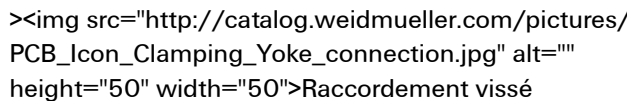
D-32758 Detmold

Germany

www.weidmueller.com



Petite et étroite, la série HA peut être utilisée partout où l'espace manque. Le niveau de raccordement du conducteur est conçu comme un élément vissé. Tous les éléments de raccordement vissé (à l'exception de la taille 1) sont équipés d'un ressort de protection de fils. Nombre de pôles : 16 Courant nominal : 22 A Tension nominale 250 V Tension nominale selon UL/CSA : 600 V AC/DC

 Raccordement vissé

Informations générales de commande

Version	CIE ,96 Connecteur enfichable, Femelle, 250 V, 16 A, Nombre de pôles: 16, Raccordement vissé, Taille: 5
Référence	1650780000
Type	HDC HA 16 FS
GTIN (EAN)	4008190299408
Qté.	1 pièce(s)

Date de création 8 novembre 2022 09:30:57 CET

Niveau du catalogue 25.10.2022 / Toutes modifications techniques réservées

HDC HA 16 FS

Weidmüller Interface GmbH & Co. KG

Klingenbergstraße 26

D-32758 Detmold

Germany

www.weidmueller.com

Caractéristiques techniques

Dimensions et poids

Profondeur	73 mm	Profondeur (pouces)	2,874 inch
Hauteur	31,1 mm	Hauteur (pouces)	1,224 inch
Largeur	23 mm	Largeur (pouces)	0,906 inch
Poids net	71 g		

Températures

Température limite -40 °C ... 125 °C

Conformité environnementale du produit

REACH SVHC Lead 7439-92-1, Potassium perfluorobutane sulfonate 29420-49-3
 SCIP b67daa31-7dca-434d-8290-da7fb52f83a2

Résistance aux agents chimiques	Substance	Résistance aux agents chimiques	Substance
			Acétone
	Résistance aux agents chimiques		Résistant
	Substance		Ammoniac, aqueuse
	Résistance aux agents chimiques		Résistant sous condition
	Substance		Essence
	Résistance aux agents chimiques		Résistant
	Substance		Benzène
	Résistance aux agents chimiques		Résistant
	Substance		Carburant diesel
	Résistance aux agents chimiques		Résistant sous condition
	Substance		Acide acétique, concentré
	Résistance aux agents chimiques		Résistant
	Substance		Hydroxyde de potassium
	Résistance aux agents chimiques		Résistant sous condition
	Substance		Méthanol
	Résistance aux agents chimiques		Résistant sous condition
	Substance		Huile moteur
	Résistance aux agents chimiques		Résistant sous condition
	Substance		Soude, diluée
	Résistance aux agents chimiques		Résistant
	Substance		Hydrochlorofluorocarbures
	Résistance aux agents chimiques		Résistant sous condition
	Substance		Utilisation en extérieur
	Résistance aux agents chimiques		Résistant sous condition

Classifications

ETIM 6.0	EC000438	ETIM 7.0	EC000438
ETIM 8.0	EC000438	ECLASS 9.0	27-44-02-05
ECLASS 9.1	27-44-02-05	ECLASS 10.0	27-44-02-05
ECLASS 11.0	27-44-02-05	ECLASS 12.0	27-44-02-05

HDC HA 16 FS

Weidmüller Interface GmbH & Co. KG

Klingenbergstraße 26

D-32758 Detmold

Germany

www.weidmueller.com

Caractéristiques techniques

Caractéristiques générales

BG	5	Classe d'inflammabilité selon UL 94	V-0
Couple de serrage max. contact principal	0,55 Nm	Couple de serrage min. contact principal	0,5 Nm
Courant nominal (DIN EN 61984)	16 A	Cycles d'enchâssage Ag	≥ 500
Degré de pollution	3	Groupe de matériaux isolants	IIIa
Matériau	Alliage de cuivre	Matériau isolant	PC renforcé fibre de verre (listé UL et qualifié ferroviaire)
Nombre de pôles	16	RTension nominale selon UL/CSA	600 V AC/DC
Résistance de passage	≤ 2 mΩ	Section de raccordement du conducteur	2,5 mm ²
Surface	Argent passivé	Série	HA
Taille	5	Tension de choc nominale (DIN EN 61984)	4 kV
Tension nominale (DIN EN 61984)	250 V	Tenue d'isolation	10 ¹⁰ Ω
Type	Femelle		

Dimensions

Hauteur femelle	31,1 mm	Largeur	23 mm
Longueur support	73 mm		

Caractéristiques de raccordement PE

Cote de lame fendue (raccordement PE)	SD 0,8 x 4,0	Couple de serrage, max., raccordement PE	1,5 Nm
Couple de serrage, min., raccordement PE	1,2 Nm	Longueur de dénudage, raccordement PE	10 mm
Section de raccordement du conducteur (PE), min.	AWG 20	Section de raccordement du conducteur AWG (PE), max.	AWG 14
Section nominale	2,5 mm ²	Type de raccordement PE	Raccordement vissé
Vis de fixation	M 4		

Version

BG	5	Cote de lame fendue (raccordement vissé)	SD 0,6 x 3,5
Couple de serrage max. contact principal	0,55 Nm	Couple de serrage min. contact principal	0,5 Nm
Dimension de la lame	Gr. PH0	Longueur de dénudage, raccordement nominal	9 mm
Matériau	Alliage de cuivre	Résistance de passage	≤ 2 mΩ
Section de raccordement du conducteur, AWG, max.	AWG 14	Section de raccordement du conducteur, AWG, min.	AWG 20
Section de raccordement du conducteur, max.	2,5 mm ²	Section de raccordement du conducteur, max.	2,5 mm ²
Section de raccordement du conducteur, min.	0,5 mm ²	Section de raccordement du conducteur, min.	0,5 mm ²
Section de raccordement du conducteur, souple avec embout DIN 46228/4, max.	2,5 mm ²	Section de raccordement du conducteur, souple avec embout DIN 46228/4, min.	0,5 mm ²
Section de raccordement du conducteur, souple, max.	2,5 mm ²	Section de raccordement du conducteur, souple, min.	0,5 mm ²
Surface	Argent passivé	Taille	5
Type de raccordement	Raccordement vissé	Vis de serrage	M 3

HDC HA 16 FS

Weidmüller Interface GmbH & Co. KG
Klingenbergstraße 26
D-32758 Detmold
Germany

www.weidmueller.com

Caractéristiques techniques**Agréments**

Agréments



ROHS

Conforme

Téléchargements

Agrément/Certificat/Document de conformité	Manufacturer's declaration
Données techniques	CAD data – STEP
Données techniques	EPLAN, WSCAD, Zuken E3.S
Documentation technique	1650780000 HDC HA 16 FS STP Blatt_1.pdf
Catalogue	Catalogues in PDF-format
Brochures	FL FIELDWIRING EN FL FIELDWIRING EN

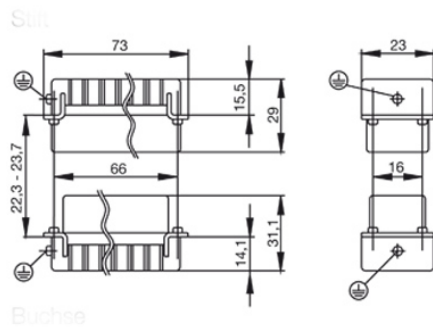
HDC HA 16 FS

Weidmüller Interface GmbH & Co. KG
Klingenbergstraße 26
D-32758 Detmold
Germany

Dessins

www.weidmueller.com

Abmessungen



Tightening torques and screwing tools

Screw size	Connector type	Dia. tightening torque in Nm	Recommended blade inserts and AF size for hexagon socket	
M 2.5	Signal contacts			
	S 6/6	0.5 - 0.55	SD 0.6 x 3.5 mm or PZ0	
	S 6/12	0.5 - 0.55	SD 0.6 x 3.5 mm or PZ0	
M 2.9 x 0.5	Fastening screws			
	HQ 4/2	0.8 (plastic) / 1.1 (metal)	SD 0.6 x 3.5 mm or PH0	
	HQ 8	0.8 (plastic) / 1.1 (metal)	SD 0.6 x 3.5 mm or PH0	
	HQ 17	0.8 (plastic) / 1.1 (metal)	SD 0.6 x 3.5 mm or PH0	
M 3	Contact screws			
	HA 3	0.5 - 0.55	SD 0.5 x 3.0 mm	
	HA 4	0.5 - 0.55	SD 0.5 x 3.0 mm	
	HA 10 bis HA 48	0.5 - 0.55	SD 0.6 x 3.5 mm or PH0	
	HE	0.5 - 0.55	SD 0.6 x 3.5 mm or PZ0	
	HVE	0.5 - 0.55	SD 0.6 x 3.5 mm or PZ0	
	Signal contacts:			
	S 4/2	0.5 - 0.55	SD 0.6 x 3.5 mm or PZ0	
	S 4/8	0.5 - 0.55	SD 0.6 x 3.5 mm or PZ0	
	PE connection via female contact			
	S 4	0.5 - 0.8	SD 0.6 x 3.5 mm	
	ConCept modular frame, metal	0.5 - 0.55	SD 0.6 x 3.5 mm	
	PE terminal			
	HQ 5	0.5 - 0.55	SD 0.6 x 3.5 or 0.8 x 4 mm	
	HQ 7	0.5 - 0.55	SD 0.6 x 3.5 or 0.8 x 4 mm	
	Fastening screws	0.5 - 0.55	SD 0.6 x 3.5 mm or PZ0	
	Guide pin	0.5 - 0.55	SD 0.6 x 3.5 mm or PZ0	
	Guide bush	0.5 - 0.55	SD 0.6 x 3.5 mm or PZ0	
	Coding pins	0.5 - 0.55	SD 0.6 x 3.5 mm or PZ0	
	M 4	Contact screws		
		HSB	1.2 - 1.5	SD 0.6 x 3.5 or 0.8 x 4 mm or PZ1
PE connection via male contact				
S 4		0.5 - 0.8	SD 0.6 x 3.5 mm	
ConCept modular frame, metal		1.2 - 1.5	SD 0.6 x 3.5 mm	
PE terminal				
HA		1.2 - 1.5	SD 0.6 x 3.5 or 0.8 x 4 mm or PH1	
HE		1.2 - 1.5	SD 0.6 x 3.5 or 0.8 x 4 mm or PH1	
HEE		1.2 - 1.5	SD 0.6 x 3.5 or 0.8 x 4 mm or PH1	
HVE		1.2 - 1.5	SD 0.6 x 3.5 or 0.8 x 4 mm or PH1	
HD		1.2 - 1.5	SD 0.6 x 3.5 or 0.8 x 4 mm or PZ1	
HDD		1.2 - 1.5	SD 0.6 x 3.5 or 0.8 x 4 mm or PZ1	
S 6/6 (for signal contacts)		1.2 - 1.5	0.8 x 4 mm or PZ1	
ConCept modular frame, plastic		1.2 - 1.5	0.8 x 4 mm or PZ1	
M 5		PE terminal		
	HSB	2 - 2.5	SD 1 x 5.5 mm or PZ2	
	S 4/0 (Screw connection)	2 - 2.5	SD 1.2 x 6.5 mm or PH2	
	S 4/0 (Axial screw connection)	2 - 2.5	SD 0.8 x 4 mm or PZ 2	
	S 4/2	2 - 2.5	SD 1.2 x 6.5 mm or PH2	
	S 4/8	2 - 2.5	SD 1.2 x 6.5 mm or PH2	
	S 6/12	2 - 2.5	SD 0.8 x 4 mm or PZ 2	
	S 6/36	2 - 2.5	SD 1.2 x 6.5 mm or PH2	
	S 8/24	2 - 2.5	SD 1.2 x 6.5 mm or PH2	
	S 12/2	2 - 2.5	SD 1.2 x 6.5 mm or PH2	
	M 6	Power contacts		
S 4/0 (Screw connection)		1.2 (1.5 mm ²) / 2 (2.5 mm ²) / 3 (4-16 mm ²)	SD 0.8 x 4 mm	
S 4/2		1.2 (1.5 mm ²) / 2 (2.5 mm ²) / 3 (4-16 mm ²)	SD 0.8 x 4 mm	
S 4/8		1.2 (1.5 mm ²) / 2 (2.5 mm ²) / 3 (4-16 mm ²)	SD 0.8 x 4 mm	
M 7 x 0.75	Power contacts			
	S 4	1.1 - 1.7	SW 2	
	S 6/6 (+ PE)	6 - 8	SW 4	
M 8 x 0.75	Power contacts			
	S 6/12	1.1 - 1.7	SW 2	
	S 8/0 (+ PE)	6 (10-16 mm ²) - 7 (25 mm ²)	SW 4	
M10 x 1	Power contacts			
	S 4/0 (Axial connection)	2 - 3	SW 3	

Increasing the tightening torque does not improve the contact resistance. The stated torque settings offer optimal mechanical, thermal and electrical conditions. Exceeding the recommended values may even damage the conductor and terminal.