

## Fiche technique

## Détecteur de contraste

Art. n°: 50148508

KRT3CW.L3S1/6T-M8

### Contenu

- Caractéristiques techniques
- Encombrement
- Raccordement électrique
- Commande et affichage
- Code d'article
- Remarques
- Informations complémentaires
- Accessoires



Figure pouvant varier



# Caractéristiques techniques

## Données de base

Série	3C
-------	----

## Modèle spécial

Modèle spécial	Entrée d'apprentissage
	Fonction temporelle

## Données optiques

Portée de fonctionnement	14,5 mm ± 2 mm
Parcours du faisceau	Focalisé
Source lumineuse	LED, Blanc
Forme du signal d'émission	Pulsé
Groupe de LED	Groupe exempt de risque (selon EN 62471)
Taille du spot lumineux [à la distance au capteur]	1,5 mm x 4 mm [14,5 mm]
Orientation du spot lumineux	Longitudinal
Type de géométrie du spot lumineux	Rectangulaire
Sortie du faisceau lumineux	Frontale
Foyer	Fixe
Longueur d'onde	400 ... 750 nm

## Données de mesure

Reproductibilité	0,02 mm
------------------	---------

## Données électriques

Protection E/S	Protection contre l'inversion de polarité Protection contre les courts-circuits
----------------	--

### Données de puissance

Tension d'alimentation $U_N$	12 ... 30 V, CC, Y compris l'ondulation résiduelle
Ondulation résiduelle	0 ... 15 %, d' $U_N$
Consommation	0 ... 25 mA

### Entrées

Nombre d'entrées d'apprentissage	1 pièce(s)
----------------------------------	------------

### Entrées d'apprentissage

Type de tension	CC
Tension de commutation	high : ≥8V low : ≤ 2 V ou non raccordé
Temporisation	10 ms
Résistance d'entrée	15.000 Ω

### Entrée d'apprentissage 1

Fonction	Auto-apprentissage Régler la prolongation de l'impulsion Verrouillage du clavier
État de commutation actif	High
Déroulement de l'apprentissage	Statique à 1 point

### Sorties

Nombre de sorties de commutation numériques	1 pièce(s)
---	------------

### Sorties de commutation

Type de tension	CC
Courant de commutation, max.	100 mA
Tension de commutation	high : ≥( $U_N$ -2V) low : ≤ 2 V

## Sortie de commutation 1

Organe de commutation	Transistor, Symétrique
Principe de commutation	À commutation claire (PNP)/foncée (NPN)

## Données temps de réaction

Fréquence de commutation	10.000 Hz
Temps de réaction	0,05 ms
Temps d'initialisation	300 ms
Gigue de réaction	20 μs

## Connexion

### Connexion 1

Fonction	Alimentation en tension Entrée d'apprentissage Signal OUT
Type de connexion	Connecteur rond
Taille du filetage	M8
Type	Prise mâle
Matériau	Métallique
Nombre de pôles	4 pôles

## Données mécaniques

Forme	Cubique
Dimensions (l x H x L)	11,4 mm x 34,2 mm x 18,3 mm
Matériau du boîtier	Plastique
Boîtier en plastique	PC-ABS
Matériau de la fenêtre optique	Plastique / PMMA
Poids net	10 g
Couleur du boîtier	Rouge
Type de fixation	Par pièce de fixation en option
Compatibilité des matériaux	ECOLAB

## Commande et affichage

Type d'affichage	LED
Nombre de LED	2 pièce(s)
Éléments de commande	Bouton d'apprentissage
Fonction de l'élément de commande	Adaptation du seuil de commutation Auto-apprentissage Régler la prolongation de l'impulsion

## Caractéristiques ambiantes

Température ambiante, fonctionnement	-40 ... 60 °C
Température ambiante, stockage	-40 ... 70 °C

## Certifications

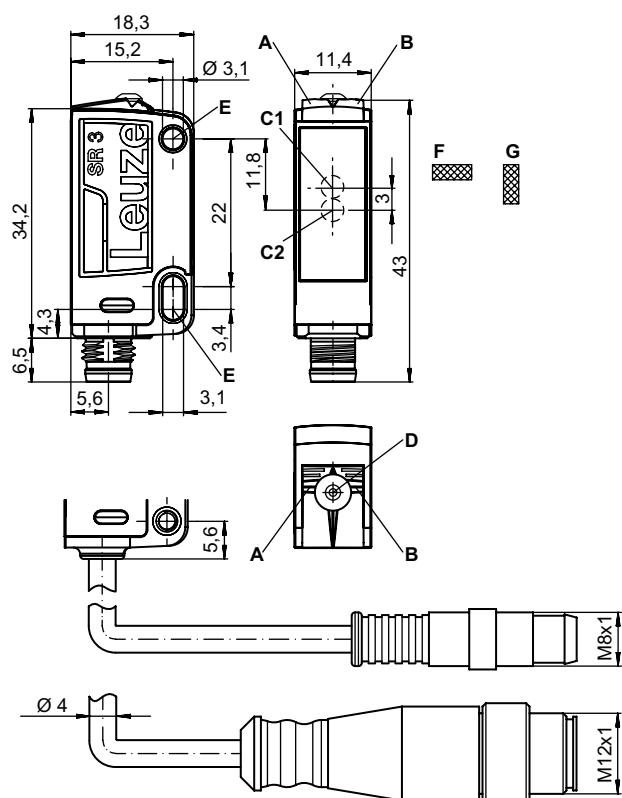
Indice de protection	IP 67 IP 69K
Classe de protection	III
Homologations	c UL US
Normes de référence	EN IEC 60947-5-2

## Caractéristiques techniques

Numéro de tarif douanier	85365019
ECLASS 5.1.4	27270906
ECLASS 8.0	27270906
ECLASS 9.0	27270906
ECLASS 10.0	27270906
ECLASS 11.0	27270906
ECLASS 12.0	27270906
ECLASS 13.0	27270906
ETIM 5.0	EC001820
ETIM 6.0	EC001820
ETIM 7.0	EC001820
ETIM 8.0	EC001820

## Encombrement

Toutes les dimensions sont en millimètres



- A LED verte
- B LED jaune
- C1 Axe optique (récepteur)
- C2 Axe optique (émetteur)
- D Bouton d'apprentissage
- E Douille de fixation
- F Spot lumineux transversal
- G Spot lumineux longitudinal

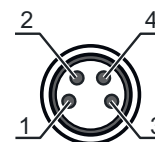
## Raccordement électrique

### Connexion 1

<b>Fonction</b>	Alimentation en tension Entrée d'apprentissage Signal OUT
<b>Type de connexion</b>	Connecteur rond
<b>Taille du filetage</b>	M8
<b>Type</b>	Prise mâle
<b>Matériau</b>	Métallique
<b>Nombre de pôles</b>	4 pôles

### Broche Affectation des broches

<b>1</b>	V+
<b>2</b>	Auto-apprentissage
<b>3</b>	GND
<b>4</b>	OUT 1



## Commande et affichage

Affichage LED 1	Affichage LED 2	Signification
Lumière verte permanente	Off	État prêt au fonctionnement
Verte clignotante, 3 Hz	Jaune clignotante, 3 Hz	Apprentissage actif
Verte clignotante, 15 Hz	Jaune clignotante, 15 Hz	Erreur d'apprentissage
Lumière verte permanente	Lumière jaune permanente	Marque détectée

## Code d'article

Désignation d'article : **KRT3C A.BCDD/EF-G**

KRT3C	Principe de fonctionnement
	KRT3C : détecteur de contraste
<b>A</b>	<b>Type de lumière</b> M : LED, multicolore W : lumière blanche L1 : classe laser 1
<b>B</b>	<b>Orientation du spot lumineux</b> L : longitudinale Q : transversale
<b>C</b>	<b>Touche de commande</b> 3 : auto-apprentissage par touche
<b>DD</b>	<b>Type d'apprentissage</b> S1 : apprentissage statique à 1 point S2 : apprentissage statique à 2 points D2 : apprentissage dynamique à 2 points
<b>E</b>	<b>Sortie de commutation / fonction OUT 1/IN : broche 4 ou brin noir</b> 2 : sortie à transistor NPN, fonction claire 4 : sortie à transistor PNP, fonction claire 6 : sortie de commutation push-pull (symétrique), PNP commutation claire, NPN commutation foncée L : IO-Link / à commutation claire (PNP)/foncée (NPN)
<b>F</b>	<b>Sortie de commutation / fonction OUT 2/IN : broche 2 ou brin blanc</b> G : sortie de commutation push-pull (symétrique), PNP commutation foncée, NPN commutation claire T : apprentissage par bouton déporté

## Code d'article

<b>G</b>	<b>Raccordement électrique</b> Ne s'applique pas : câble, longueur standard 2000 mm, 4 brins M8 : connecteur M8, 4 pôles (prise mâle) 200-M12 : câble, longueur 200 mm avec connecteur M12, 4 pôles, axial (prise mâle) 200-M8 : câble, longueur 200 mm avec connecteur M8, 4 pôles, axial (prise mâle)
----------	---

Remarque	
	Vous trouverez une liste de tous les types d'appareil disponibles sur le site Internet de Leuze à l'adresse <a href="http://www.leuze.com">www.leuze.com</a> .

## Remarques

<b>Respecter les directives d'utilisation conforme !</b>	
	<ul style="list-style-type: none"> <li>⌘ Le produit n'est pas un capteur de sécurité et ne sert pas à la protection des personnes.</li> <li>⌘ Le produit ne doit être mis en service que par des personnes qualifiées.</li> <li>⌘ Employez toujours le produit dans le respect des directives d'utilisation conforme.</li> </ul>

<b>Pour les applications UL :</b>	
	⌘ Pour les applications UL, l'utilisation est admissible exclusivement dans des circuits électriques de classe 2 selon le NEC (National Electric Code).

## Informations complémentaires

- Somme des charges des deux sorties, 50 mA à des températures ambiantes > 40 °C

## Accessoires

### Connectique - Câbles de raccordement

	Art. n°	Désignation	Article	Description
	50130850	KD U-M8-4A-V1-050	Câble de raccordement	Connexion 1: Connecteur rond, M8, Axiale, Prise femelle, 4 pôles Connecteur rond, LED: Non Connexion 2: Extrémité libre Blindé: Non Longueur de câble: 5.000 mm Matériau de gaine: PVC
	50130871	KD U-M8-4W-V1-050	Câble de raccordement	Connexion 1: Connecteur rond, M8, Coudé, Prise femelle, 4 pôles Connecteur rond, LED: Non Connexion 2: Extrémité libre Blindé: Non Longueur de câble: 5.000 mm Matériau de gaine: PVC

## Accessoires

Art. n°	Désignation	Article	Description
---------	-------------	---------	-------------

### Technique de fixation - Équerres de fixation

Art. n°	Désignation	Article	Description
50105546	BT 3B	Pièce de fixation	Modèle de pièce de fixation: Angle en L Fixation, côté installation: Fixation traversante Fixation, côté appareil: À visser Type de pièce de fixation: Rigide Matériau: Métallique



### Technique de fixation - Fixations sur barre ronde

Art. n°	Désignation	Article	Description
50117829	BTP 200M-D12	Système de montage	Modèle de pièce de fixation: Capot protecteur Fixation, côté installation: Pour barre ronde 12 mm Fixation, côté appareil: À visser Type de pièce de fixation: Serrable, Pivotant 360°, Réglable Matériau: Métallique
50117255	BTU 200M-D12	Système de montage	Modèle de pièce de fixation: Système de montage Fixation, côté installation: Pour barre ronde 12 mm, Fixation par serrage sur tôle Fixation, côté appareil: À visser, Adapté aux vis M3 Type de pièce de fixation: Serrable, Pivotant 360°, Réglable Matériau: Métallique



#### Remarque



Vous trouverez une liste de tous les accessoires disponibles sur le site Internet de Leuze sous l'onglet Téléchargement de la page de détail de l'article.