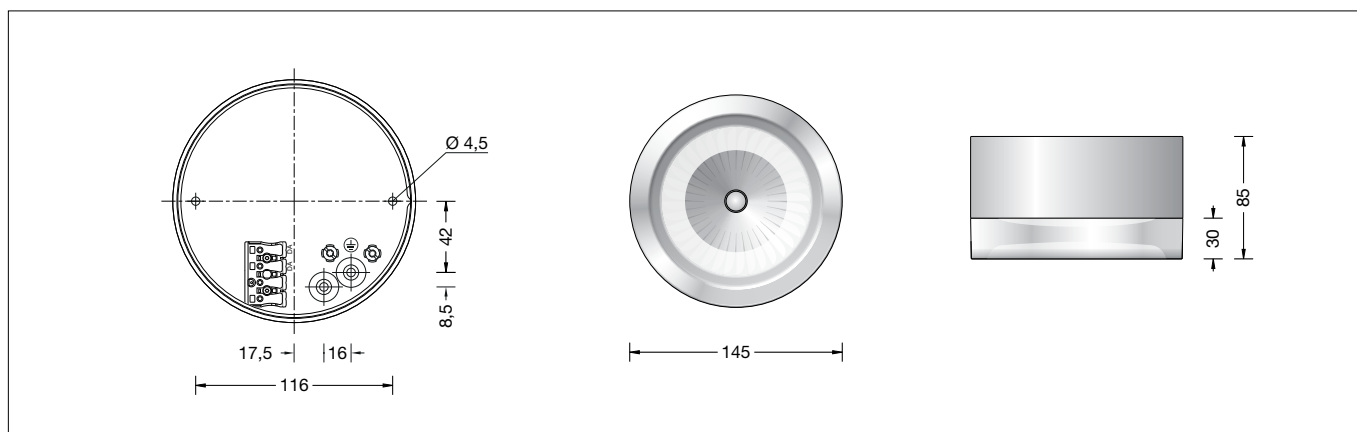


BEGA**12 266.1**

Deckenleuchte für die Verwendung im Innenbereich
 Ceiling luminaire for indoor use
 Plafonnier pour utilisation à l'intérieur



Gebrauchsanweisung

Anwendung

LED Deckenleuchte · Innenleuchte mit Leuchtgehäuse aus Metall und teilmattiertem Kristallglas, sowie Reflektor für gerichtetes Licht.

Die eingesetzte LED-Technik bietet Langlebigkeit und optimale Lichtleistung bei gleichzeitig geringem Energieverbrauch.

Produktbeschreibung

Leuchtgehäuse aus Aluminium
 Oberfläche Einbrennlackierung weiß
 Kristallglas, teilmattiert, mit Gewinde
 Reflektor aus eloxiertem Reinstaluminium
 2 Befestigungsbohrungen \varnothing 4,5 mm
 Abstand 116 mm
 2 Leitungseinführungen zur Durchverdrahtung der Netzanschlussleitung bis \varnothing 10,5 mm max. $5 \times 1,5^{\square}$
 Anschlussklemme $2,5^{\square}$
 Schutzleiteranschluss
 Anschlussklemme 2-polig für digitale Steuerung
 LED-Netzteil
 220-240 V \sim 0/50-60 Hz
 DALI steuerbar
 Zwischen Netz- und Steuerleitungen ist eine Basisisolierung vorhanden
 Schutzklasse I
 CE – Konformitätszeichen
 Gewicht: 1,4 kg

Sicherheit

Für die Installation und für den Betrieb dieser Leuchte sind die nationalen Sicherheitsvorschriften zu beachten. Der Hersteller übernimmt keine Haftung für Schäden, die durch unsachgemäßen Einsatz oder Montage entstehen. Werden nachträglich Änderungen an der Leuchte vorgenommen, so gilt derjenige als Hersteller, der diese Änderungen vornimmt.

Instructions for use

Application

LED ceiling luminaire · indoor luminaire with metal luminaire housing and partially satin matt crystal glass and reflector for directed light. The used LED technique offers durability and optimal light output with low power consumption at the same time.

Product description

Luminaire housing made of aluminium
 Finish white enamel
 Crystal glass, partially satin matt, with screw neck
 Reflector made of pure anodised aluminium
 2 fixing holes \varnothing 4.5 mm
 116 mm spacing
 2 cable entries for through-wiring for mains cable up to \varnothing 10,5 mm max. $5 \times 1,5^{\square}$
 Connecting terminal $2,5^{\square}$
 Earth conductor connection
 2-pole connecting terminal for digital control
 LED power supply unit
 220-240 V \sim 0/50-60 Hz
 DALI controllable
 A basic isolation exists between power cable and control line
 Safety class I
 CE – Conformity mark
 Weight: 1.4 kg

Safety indices

The installation and operation of this luminaire are subject to national safety regulations. The manufacturer is then discharged from liability when damage is caused by improper use or installation. If any luminaire is subsequently modified, the persons responsible for the modification shall be considered as manufacturer.

Fiche d'utilisation

Utilisation

Plafonnier à LED · luminaire d'intérieur avec armature métallique avec en verre clair partiellement satiné avec réflecteur pour lumière dirigée vers le bas. La technologie à LED offre à la fois longévité, rendement lumineux optimal et faible consommation d'énergie.

Description du produit

Boîtier du luminaire fabriqué en aluminium
 Finition laque cuite au four couleur blanche
 Verre clair, partiellement satiné mat, avec filetage
 Réflecteur en aluminium pur anodisé
 2 trous de fixation \varnothing 4,5 mm
 Entraxe 116 mm
 2 entrées de câble pour branchement en dérivation câble de raccordement jusqu'à \varnothing 10,5 mm max. $5 \times 1,5^{\square}$
 Bornier $2,5^{\square}$
 Raccordement de mise à la terre
 Bornier à deux pôles pour pilotage numérique
 Bloc d'alimentation LED
 220-240 V \sim 0/50-60 Hz
 Contrôlable DALI
 Une isolation existe d'origine entre le secteur et les câbles de commande
 Classe de protection I
 CE – Sigle de conformité
 Poids: 1,4 kg

Sécurité

Pour l'installation et l'utilisation de ce luminaire, respecter les normes de sécurité nationales. Le fabricant décline toute responsabilité résultant d'une mise en œuvre ou d'une installation inappropriée du produit. Toutes les modifications apportées au luminaire se feront sous la responsabilité exclusive de celui qui les effectuera.

Leuchtmittel

| | |
|----------------------------|-----------------------------------|
| Modul-Anschlussleistung | 12,5 W |
| Leuchten-Anschlussleistung | 14 W |
| Bemessungstemperatur | $t_a = 25\text{ °C}$ |
| Umgebungstemperatur | $t_{a\text{ max}} = 25\text{ °C}$ |

12 266.1

| | |
|------------------------|--------------|
| Modul-Bezeichnung | LED-0581/930 |
| Farbtemperatur | 3000 K |
| Farbwiedergabeindex | $R_a > 90$ |
| Modul-Lichtstrom | 1570 lm |
| Leuchtenlichtstrom | 937 lm |
| Leuchten-Lichtausbeute | 66,9 lm/W |

12 266.1 K4

| | |
|------------------------|--------------|
| Modul-Bezeichnung | LED-0581/940 |
| Farbtemperatur | 4000 K |
| Farbwiedergabeindex | $R_a > 90$ |
| Modul-Lichtstrom | 1615 lm |
| Leuchtenlichtstrom | 963 lm |
| Leuchten-Lichtausbeute | 68,8 lm/W |

Lichttechnik

Leuchtdaten für das Lichttechnische Berechnungsprogramm DIALux für Außenbeleuchtung, Straßenbeleuchtung und Innenbeleuchtung, sowie Leuchtdaten im EULUMDAT- und im IES-Format finden Sie auf der BEGA Internetseite www.bega.de.

Montage

LEDs sind hochwertige elektronische Bauteile! Bitte vermeiden Sie während der Montage oder des Auswechslens eine direkte Berührung der LED-Lichtaustrittsfläche mit den Händen. Glas aus Leuchtgehäuse heraus-schrauben. Netzanschlussleitung durch die Leitungseinführung in das Leuchtgehäuse führen. Montageplatte mit beiliegendem oder anderem geeigneten Befestigungsmaterial auf Montagegrund befestigen. Dabei unbedingt beiliegende Dichtringe verwenden. Schutzleiterverbindung herstellen. Silikon-schläuche über Anschlussadern schieben und elektrischen Anschluss vornehmen. Zur digitalen Ansteuerung ist die Klemme DALI zu verwenden. Bei Nichtbelegung dieser Klemme wird die Leuchte mit voller Lichtleistung betrieben. Glas in Leuchtgehäuse einschrauben.

Reinigung · Pflege

Leuchte regelmäßig mit lösungsmittelfreien Reinigungsmitteln von Schmutz säubern. Ein defektes Glas muss ersetzt werden.

Austausch des LED-Moduls

Die Bezeichnung des LED-Moduls ist auf einem Etikett in der Leuchte vermerkt. BEGA Ersatzmodule entsprechen in Lichtfarbe und Lichtleistung den ursprünglich verbauten Modulen. Der Austausch kann mit handelsüblichem Werkzeug durch qualifizierte Personen erfolgen. Anlage spannungsfrei schalten und Leuchte öffnen. Bitte beachten Sie die Montageanleitung des LED-Moduls. Ein defektes Glas muss ersetzt werden. Leuchte schließen.

Ersatzteile

| | |
|-----------------|--------------|
| Ersatzglas | 11280510M2EG |
| LED-Netzteil | DEV-0147/350 |
| LED-Modul 3000K | LED-0581/930 |
| LED-Modul 4000K | LED-0581/940 |
| Reflektor | 760981.1 |

Lamp

| | |
|-----------------------------|-----------------------------------|
| Module connected wattage | 12.5 W |
| Luminaire connected wattage | 14 W |
| Rated temperature | $t_a = 25\text{ °C}$ |
| Ambient temperature | $t_{a\text{ max}} = 25\text{ °C}$ |

12 266.1

| | |
|-------------------------------|--------------|
| Module designation | LED-0581/930 |
| Colour temperature | 3000 K |
| Colour rendering index | $R_a > 90$ |
| Module luminous flux | 1570 lm |
| Luminaire luminous flux | 937 lm |
| Luminaire luminous efficiency | 66,9 lm/W |

12 266.1 K4

| | |
|-------------------------------|--------------|
| Module designation | LED-0581/940 |
| Colour temperature | 4000 K |
| Colour rendering index | $R_a > 90$ |
| Module luminous flux | 1615 lm |
| Luminaire luminous flux | 963 lm |
| Luminaire luminous efficiency | 68,8 lm/W |

Light technique

Luminaire data for the light planning program DIALux for outdoor lighting, street lighting and indoor lighting as well as luminaire data in EULUMDAT- and IES-format you will find on the BEGA web page www.bega.com.

Installation

LED are high-quality electronic components! Please avoid touching the light output opening of the LED directly during installation or relamping. Screw out glass from the base. Lead the mains supply cable through the cable entry into the luminaire housing. Fix the mounting plate with enclosed or any other suitable fixing material onto the mounting surface. Be sure to use the gasket rings supplied. Make earth conductor connection. Push silicone sleeves over the lines and make electrical connection. For digital control please use the connecting terminal DALI. In case this connector is not used the luminaire will be operated at full light output. Screw glass into luminaire housing.

Cleaning · Maintenance

Clean luminaire regularly with solvent-free cleansers from dirt. Defective glass must be replaced.

Replacement of the LED module

The designation of the LED module is noted on a label in the luminaire. The light colour and light output of BEGA replacement modules correspond to those of the modules originally fitted. The module can be replaced by qualified persons using standard tools. Disconnect the system and open the luminaire. Please follow the installation instructions for the LED module. Defective glass must be replaced. Close the luminaire.

Spares

| | |
|-----------------------|--------------|
| Spare glass | 11280510M2EG |
| LED power supply unit | DEV-0147/350 |
| LED module 3000K | LED-0581/930 |
| LED module 4000K | LED-0581/940 |
| Reflector | 760981.1 |

Lampe

| | |
|----------------------------------|-----------------------------------|
| Puissance raccordée du module | 12,5 W |
| Puissance raccordée du luminaire | 14 W |
| Température de référence | $t_a = 25\text{ °C}$ |
| Température d'ambiance | $t_{a\text{ max}} = 25\text{ °C}$ |

12 266.1

| | |
|-------------------------------|--------------|
| Marquage des modules | LED-0581/930 |
| Température de couleur | 3000 K |
| Indice de rendu des couleurs | $R_a > 90$ |
| Flux lumineux du module | 1570 lm |
| Flux lumineux du luminaire | 937 lm |
| Rendement lum. d'un luminaire | 66,9 lm/W |

12 266.1 K4

| | |
|-------------------------------|--------------|
| Marquage des modules | LED-0581/940 |
| Température de couleur | 4000 K |
| Indice de rendu des couleurs | $R_a > 90$ |
| Flux lumineux du module | 1615 lm |
| Flux lumineux du luminaire | 963 lm |
| Rendement lum. d'un luminaire | 68,8 lm/W |

Technique d'éclairage

Les données des luminaires pour le programme de calcul d'éclairage DIALUX concernant l'éclairage extérieur, l'éclairage des rues et l'éclairage intérieur, de même que les données des luminaires aux formats EULUMDAT et IES figurent sur notre site www.bega.com

Installation

Les LED sont des composants électroniques de haute précision. Éviter de toucher la surface de diffusion des LED avec les doigts lorsque vous l'installez ou la remplacez. Dévisser le verre du luminaire. Introduire le câble de raccordement à travers l'entrée de câble dans le luminaire. Fixer la contre-plaque sur le support de montage avec le matériel de fixation fourni ou tout autre matériel approprié. Utiliser impérativement les joints fournis. Mettre à la terre. Enfiler les gaines de silicone sur les fils de raccordement et procéder au raccordement électrique. Pour le pilotage numérique utiliser le bornier DALI. Si ce bornier n'est pas raccordé le luminaire fonctionne à la puissance maximale. Visser le verre dans boîtier du luminaire.

Nettoyage · Entretien approprié

Nettoyer régulièrement le luminaire et débarrasser le des souillures. N'utiliser que des produits d'entretien ne contenant pas de solvant. Un verre endommagé doit être remplacé.

Remplacement du module LED

La désignation du module LED est inscrite sur une étiquette apposée sur le luminaire. Les modules de rechange BEGA correspondent aux modules d'origine en termes de couleur de lumière et de flux lumineux. Le module LED peut être remplacé par une personne qualifiée à l'aide d'outils disponibles dans le commerce. Travailler hors tension et ouvrir le luminaire. Respecter la fiche d'utilisation du module LED. Un verre endommagé doit être remplacé. Fermer le luminaire.

Pièces de rechange

| | |
|-------------------------|--------------|
| Verre de rechange | 11280510M2EG |
| Bloc d'alimentation LED | DEV-0147/350 |
| Module LED 3000K | LED-0581/930 |
| Module LED 4000K | LED-0581/940 |
| Réflecteur | 760981.1 |