

# XS618B1MBU20

OsiSense XS6 - détecteur inductif - M18 - L73mm - laiton - Sn 8mm - conn. 1/2p



### Principales

Gamme de produits	OsiSense XS
Nom de gamme	Universel
Type de capteur	Détecteur de proximité inductif
Nom du détecteur	XS6
Forme du capteur	Cylindrique M18
Dimension	73 mm
Type de carter	Fixe
Capacité de montage du détecteur	Encastrable
Matière	Métal
Type de signal de sortie	Numérique
Mode de raccordement	2 fils
Portée nominale	8 mm
Sortie numérique	1 "O"
Type de circuit de sortie	CA/CC
Raccordement électrique	Connecteur mâle 1/2"20 UNF, 3 broches
[Us] tension d'alimentation	24...240 V CA/CC 50/60 Hz
Pouvoir de commutation en mA	5...200 mA CC 5...300 mA CA
Degré de protection IP	IP67 se conformer à CEI 60529 IP69K se conformer à DIN 40050

### Complémentaires

Type de filetage	M18 x 1
Face de détection	Frontal
Matière de la face avant	PPS
Matière du coffret	Laiton plaqué nickel
Portée	> 4...8 mm
Domaine de fonctionnement	0...6,4 mm
Parcours différentiel	1...15% du sr
État LED	État sortie: 1 LED (jaune)
Limites de la tension d'alimentation	20...264 V CA/CC
Courant résiduel maximal	0,8 mA état ouvert
Fréquence de commutation	<= 1000 Hz CC <= 25 Hz CA
Chute de tension maximale	<5,5 V (fermé)
Retard à la disponibilité maxi	25 ms
Retard réponse maximal	0,5 ms
Retard récupération maxi	0,5 ms
Marquage	CE
Longueur du filetage	52 mm
Longueur	73 mm

## Environnement

Certifications du produit	CSA UL
Température de fonctionnement	-25...70 °C
Température ambiante pour le stockage	-40...85 °C
Tenue aux vibrations	25 gn amplitude = +/- 2 mm (f = 10...55 Hz) se conformer à CEI 60068-2-6
Tenue aux chocs mécaniques	50 gn pour 11 ms se conformer à CEI 60068-2-27

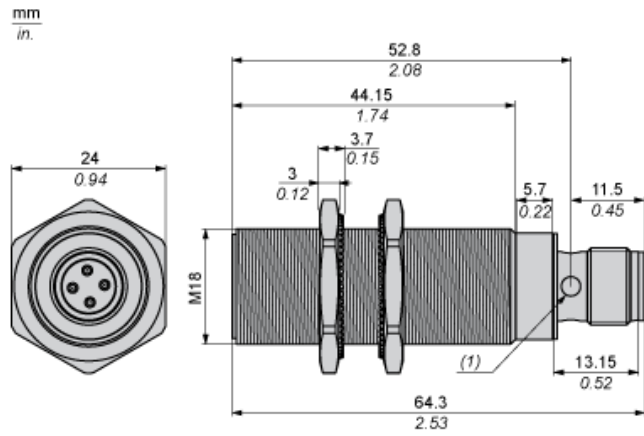
## Durabilité de l'offre

Statut environnemental de l'offre	Produit Green Premium
Régulation REACH	<a href="#">Déclaration REACH</a>
Directive RoHS UE	Conformité pro-active (Produit en dehors du scope légal RoHS UE) <a href="#">Déclaration RoHS UE</a>
Sans mercure	Oui
Information sur les exemptions RoHS	<a href="#">Oui</a>
Profil environnemental	<a href="#">Profil Environnemental Du Produit</a>
Profil de circularité	<a href="#">Informations De Fin De Vie</a>

## Garantie contractuelle

Garantie	18 mois
----------	---------

Dimensions



(1) Voyant

---

Distances minimales de montage

---

Côte à côte



e(1) 16 mm (0.63 in.)

≥

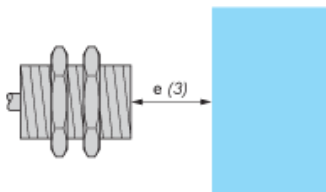
Face à face



e(2) 100 mm (3.94 in.)

≥

Face à un objet métallique

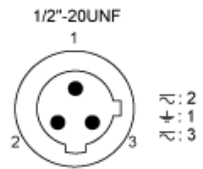


e(3) 25 mm (0.98 in.)

≥

## Schémas de câblage

1/2" - 20UNF



- 1 : Mise à la terre
- 2 : CA
- 3 : CA

Sortie NF

