



Marque de commande

PB2-008-6

Bouton coup de poing

Caractéristiques

- **Actionnement sensoriel**
- **Actionnement sans effort**
- **Réduit le risque de pathologies causées par les mouvements répétitifs**

Fonction



Avertissement

Ce produit peut entraîner des blessures graves ou des dommages importants s'il n'est pas installé et exploité (utilisé) conformément aux spécifications du fabricant et aux consignes de «

Occupational Safety and Health Administration », section 1910.217, de « National Standards Institute B11.1 et B11.19 » ainsi qu'à toutes les autres prescriptions, procédures et normes en vigueur. Le fabricant décline toute responsabilité en cas de blessures ou dommages résultant d'une utilisation du produit pour une autre application ou ne répondant pas aux prescriptions, procédures ou normes correspondantes.

REMARQUE 1 :

si la surface du bouton n'est pas couverte, ses relais de sortie ne sont pas activés. Si la surface du bouton est couverte, le capteur présente un état de sécurité standard (les relais de sortie sont désactivés). (Se rapporte aux perturbations RFI/CEM.)

Accessoires

PB-FSBG-1H

un boîtier de raccordement

PB-PFRG

Anneau de protection

PB-CAP

capot de protection

PB-CPG

Plaque de recouvrement et joint

PB-PFUG U-CHANNEL GUARD(GREEN)

Protection profilé en U

PB-NUT-GRN

Ecrou de fixation

Caractéristiques techniques

Caractéristiques générales

description Actionnement sensoriel

Valeurs caractéristiques

Tension d'emploi U_B 24 V C.C.
Consommation en courant 100 mA

Éléments de visualisation/réglage

Etat de commutation 1 LED

Sortie

nombre/type 2 contacts à fermeture, 2 contacts à ouverture
Type de sortie Jeu de contacts ; sortie relais (les contacts sont à guidage forcé)

Tension de commutation max. 250 V C.A.
Courant de commutation 1 A C.A./C.C. ((charge résistive) et Charge inductive)
Temps d'action t_{on} ≤ 60 ms
Retard à la retombée t_{off} ≤ 80 ms
Durée de vie mécanique $\geq 5 \times 10^7$
Durée de vie électrique $\geq 5 \times 10^6$

Compatibilité électromagnétique

Décharge statique 8 kV
Décharge par contact 8 kV
Champs électromagnétiques
Rayonnement HF CEI 61000-4-3 10 V/m , voir "Remarques" 1
Burst IEC 61000-4-4 4 kV
Surge IEC 61000-4-5 symétrique : 500 V
asymétrique : 500 V
Pannes transmises par les câbles CEI 61000-4-6 10 V_{eff} , voir "Remarques" 1

Conditions environnementales

Température ambiante -18 ... 50 °C (0 ... 122 °F)
Résistance aux chocs 45 g pour 2 ms

Caractéristiques mécaniques

Type de raccordement Bornes à vis
Degré de protection IP64
Matériau Bouton coup de poing : Noryl N190
capot de protection Noryl N190
Bouton coup de poing

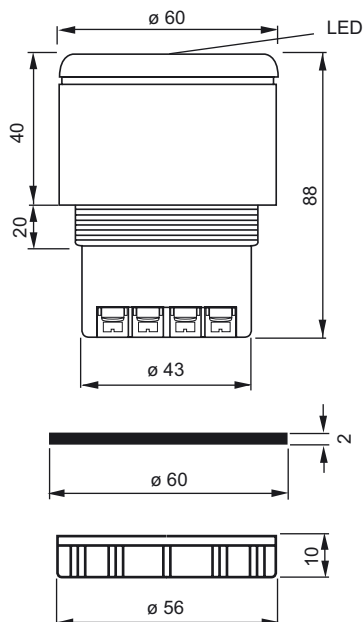
Remarque

Bouton coup de poing

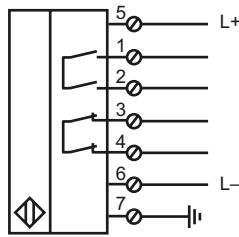
Agréments et certificats

Agrément UL UL 991
Homologation CSA CSA C22.2, N° 14

Dimensions



Raccordement

**IMPORTANT !**

Avant l'installation voir les normes ANSI B11.1, B11.19 et OSHA 1910.217.

Si le commutateur est utilisé pour une application avec commande bimanuelle, les commandes manuelles doivent être protégées contre une mise en service accidentelle de la presse et être conçues et/ou séparées de manière à ce que l'utilisation simultanée des deux mains soit nécessaire pour la mise en service de la presse. Le système de commande doit permettre un réglage nécessitant une pression simultanée des deux mains pendant la phase de fermeture de la course. Le système de commande doit inclure une fonction anti-répétition. Le système de commande doit être conçu de manière à ce que l'opérateur doive relâcher les deux commandes manuelles, avant qu'une course interrompue puisse être poursuivie.

Si le commutateur est utilisé dans une application avec dispositif de déclenchement bimanuel, le dispositif de déclenchement bimanuel doit protéger chaque commande manuelle de l'opérateur contre une mise en service accidentelle de la presse. Chaque commande manuelle de l'opérateur doit être conçue et/ou séparée l'une de l'autre, de manière à ce que les deux mains soient nécessaires pour le déclenchement de la presse et que l'actionnement simultané des deux commandes manuelles par l'opérateur soit rendu nécessaire. Les systèmes de déclenchement bimanuels dans les machines à accouplement par adhérence doivent disposer d'une fonction anti-répétition.

En général, des bagues et tôles de protection sont utilisées pour empêcher tout actionnement accidentel des boutons. Lors de la conception ou de l'installation, l'application de mesures de sécurité est nécessaire pour éviter l'actionnement de deux boutons de commande avec une main et le coude du même bras et pour empêcher l'opérateur d'avoir d'autres recours que la commande bimanuelle. L'appareil doit être installé à une distance de la zone de danger, telle, que l'opérateur ne puisse atteindre ladite zone avec la main ou un autre membre, avant l'arrêt du mouvement de l'élément/pièce dangereux du cycle de la machine. Vous trouverez les données relatives aux formules de calcul des distances entre les commutateurs et par rapport à la zone de danger dans les normes "American National Standards Institute" (ANSI) B11.1 et B11.19.

Du fait que chaque commande bimanuelle ou dispositif de déclenchement est différent, l'utilisateur/opérateur doit s'assurer que toutes les exigences de "Occupational Safety and Health Administration" (OSHA) ainsi que les normes "American National Standards Institute" (ANSI) soient satisfaites.

Cet appareil doit être installé de sorte que la distance entre les raccordements des bornes du bouton et un élément en métal mis à la terre (avec boîtier) soit d'au moins 6,35 mm (1/4").