

PURGEUR D'AIR AUTOMATIQUE A DISQUES HYGROSCOPIQUE POUR RADIATEURS

Les purgeurs d'air pour radiateurs servent à évacuer, manuellement ou automatiquement, l'air qui stagne à l'intérieur des corps chauffants, pendant le remplissage de l'installation ou pendant le fonctionnement normal.

Le purgeur d'air peut s'utiliser indifféremment en mode manuel ou automatique



- Dimensions :** DN1/8" à DN3/8"
- Raccordement :** Mâle BSP
- Température Mini :** +4°C
- Température Maxi :** +100°C
- Pression Maxi :** 10 Bars
- Caractéristiques :** Position manuelle ou automatique
Avec disques hygroscopiques
Volant athermique blanc

Matière : Corps Laiton CW614N suivant EN 12164

PURGEUR D'AIR AUTOMATIQUE A DISQUES HYGROSCOPIQUE POUR RADIATEURS

CARACTERISTIQUES :

- Position manuelle ou automatique
- Avec disques hygroscopiques
- Volant athermique blanc

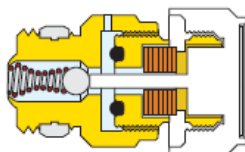
UTILISATION :

- Réseaux de chauffage
- Température mini et maxi admissible Ts : + 4°C à + 100°C
- Pression maxi admissible Ps : 10 bars

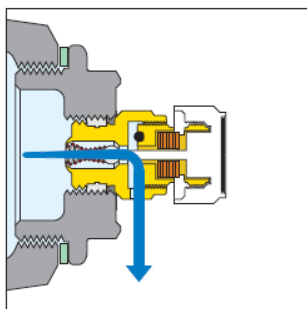
GAMME :

- Purgeur d'air automatique hygroscopique mâle BSP **Ref.1322 du DN1/8" au DN3/8"**

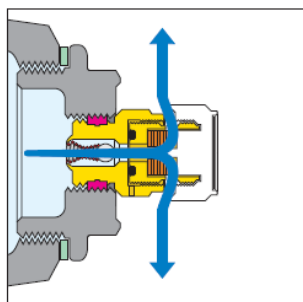
FONCTIONNEMENT :



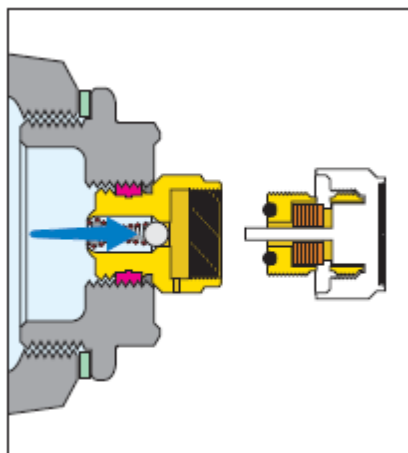
Les purgeurs d'air pour radiateurs servent à évacuer, manuellement ou automatiquement, l'air qui stagne à l'intérieur des corps chauffants, pendant le remplissage de l'installation ou pendant le fonctionnement normal.
Le purgeur d'air peut s'utiliser indifféremment en mode manuel ou automatique.



La position de purge manuelle s'obtient en dévissant le volant d'un tour environ. Ce mode sert par exemple pendant le remplissage de l'installation.

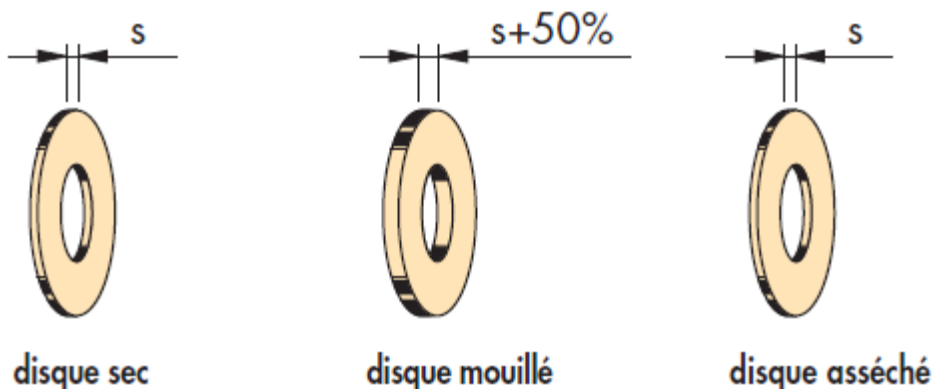


La position de vidange automatique s'obtient, au contraire, avec le volant complètement fermé. Le fonctionnement automatique se fonde sur les propriétés des disques en fibre de cellulose qui forment la cartouche d'étanchéité

PURGEUR D'AIR AUTOMATIQUE A DISQUES HYGROSCOPIQUE POUR RADIATEURS
FONCTIONNEMENT (SUITE) :


Le purgeur est construit de façon à ce que la partie contenant les disques hygroscopiques puisse se remplacer sans devoir vider le corps chauffant. Ceci est nécessaire car avec le temps en présence d'eaux non filtrées ou particulièrement calcaires, les disques risquent de s'abîmer. Nous conseillons cependant de remplacer au moins tous les 3 ans la cartouche porte-disques.

Les disques hygroscopiques augmentent leur volume de 50% lorsqu'ils sont mouillés par l'eau.

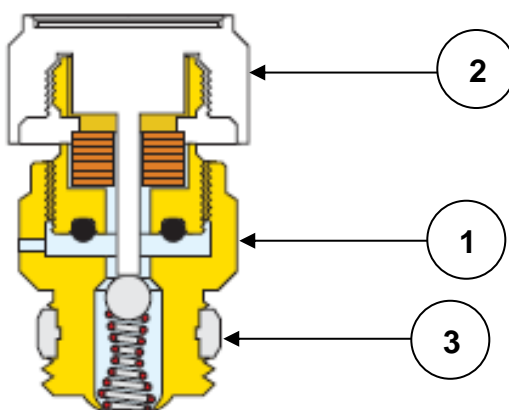


Ainsi, lorsque l'installation travaille en conditions normales, les disques sont mouillés et, grâce à l'augmentation de leur volume, ferment le purgeur. Au contraire, en présence d'air, les disques se dessèchent et le laissent passer. Les temps de fermeture des disques hygroscopiques sont très rapides, de l'ordre de quelques secondes. Les temps de dessèchement sont tels que le cycle de formation et d'élimination de l'air se produit sans problèmes.

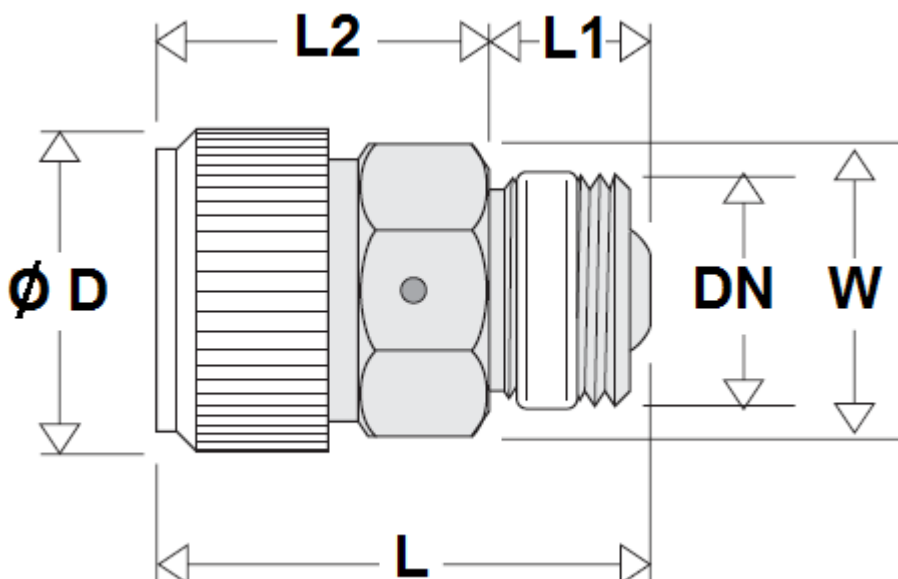
Température eau (°C)	40	50	60	70	80	90	100
Temps d'ouverture (Heures)	6	5	2.5	1.5	1	0.5	0.25

PURGEUR D'AIR AUTOMATIQUE A DISQUES HYGROSCOPIQUE POUR RADIATEURS

NOMENCLATURE :



Repère	Désignation	Matériaux
1	Corps	Laiton CW614N suivant la norme EN 12164
2	Volant	POM Blanc
3	Bague d'étanchéité extérieure	PTFE

PURGEUR D'AIR AUTOMATIQUE A DISQUES HYGROSCOPIQUE POUR RADIATEURS
DIMENSIONS (en mm) :


DN	1/8"	1/4"	3/8"
Ø D	18	18	18
L	30	30	30.5
L1	10	10	10.5
L2	20	20	20
W	15	15	17
Poids (Kg)	0.02	0.03	0.03
Ref.	1322001	1322002	1322003

NORMALISATIONS :

- Fabricant certifié ISO 9001 : 2015
- Directive 2014/68/UE : Produits exclus de la directive (Article 1, § 2b)

PRECONISATIONS : Les avis et conseils, les indications techniques, les propositions, que nous pouvons être amenés à donner ou à faire, n'impliquent de notre part aucune garantie. Il ne nous appartient pas d'apprécier les cahiers des charges ou descriptifs fournis. Il appartient au client de vérifier l'adéquation entre le choix du matériel et les conditions réelles d'utilisation.